

إمتحانات و تقييمات الثلاثي الثالث في الرياضيات



النشاط الأول: أنجز العمليات التالية

$$\begin{array}{r} 5 \quad 8 \\ + 2 \quad 3 \\ \hline = \end{array}$$

$$\begin{array}{r} 7 \quad 6 \\ - 1 \quad 4 \\ \hline = \end{array}$$

$$\begin{array}{r} 8 \quad 4 \\ - 6 \quad 6 \\ \hline = \end{array}$$

$$\begin{array}{r} 4 \quad 5 \\ * 3 \\ \hline = \end{array}$$

النشاط الثاني: رتب الأعداد التالية تنازلياً (من الأكبر إلى الأصغر)

810 ، 574 ، 900 ، 754 ، 615 ، 365



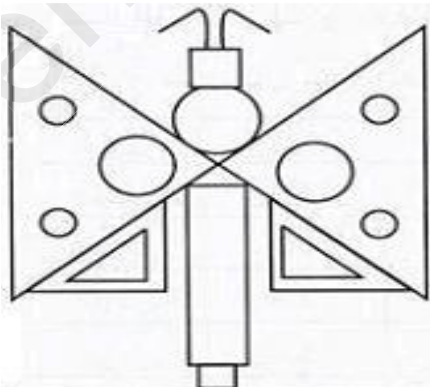
النشاط الثالث: ضع (أثقل من - أخف من) مكان النقاط.



الفراولة التفاحة



الموزة التفاحة



النشاط الرابع: رسم رائد فراشة باستعمال الأشكال التي درسها

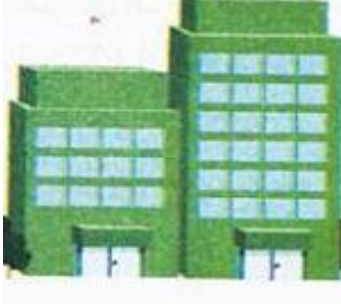
(الشكل المقابل). لاحظ الرسم بتمعن ثم أكتب عدد كل شكل

في الجدول .

دائرة	مستطيل	مثلث	مربع
.....

النشاط الخامس:

لاحظ رائد عند زيارته لجاره في المستشفى أنه مؤلف من جناحين الأول يتكون من 6 طوابق في كل طابق 12 غرفة والثاني يتكون من 3 طوابق في كل طابق 8 غرف



ما هو عدد غرف الجناح الأول؟

الإجابة:

ما هو عدد غرف الجناح الثاني؟

الإجابة:

ما هو عدد غرف المستشفى كاملاً؟

الإجابة:

.....=.....

.....=.....

.....=.....

.....=.....

.....=.....

النشاط الأول = تقويم فصلية في الرياضيات

$$\begin{array}{r} 1 \\ 58 \\ + 23 \\ \hline 81 \end{array}$$

$$\begin{array}{r} 76 \\ - 14 \\ \hline 62 \end{array}$$

$$\begin{array}{r} 1 \\ 84 \\ - 66 \\ \hline 18 \end{array}$$

$$\begin{array}{r} 1 \\ 45 \\ \times 3 \\ \hline 135 \end{array}$$

النشاط الثاني = ترتيب تنازلي =

$$900 > 810 > 754 > 615 > 574 > 365$$

النشاط الثالث =

الكوزة أخف من التاحة ، الفزولة أثقل من التاحة

النشاط الرابع =

دائرة	مستطيل	مثلث	مربع
7	2	6	1

النشاط الخامس = عدد حرف الجناح الأول =

$$\begin{array}{r} 1 \\ 12 \\ \times 6 \\ \hline 72 \end{array}$$

$$12 \times 6 = 72 \text{ عدد الحرف هو } 72 \text{ حرف}$$

$$\begin{array}{r} 8 \\ \times 3 \\ \hline 24 \end{array}$$

عدد حرف الجناح الثاني =

$$8 \times 3 = 24$$

عدد حرف الجناح الثاني هو 24 حرف

$$\begin{array}{r} 72 \\ + 24 \\ \hline 96 \end{array}$$

عدد حرف الكلمة كاملة $72 + 24 = 96$

يكون الكسوف من 96 حرف