

الأستاذ : علي بوبكري

الأقسام: 7 أساسي 4 و 5

اختبار مراقبة عمده

1

العلوم الفيزيائية

إحصائية الزارات -

السنة الدراسية : 20/19

السؤال الأولي : الأثار في المحيط

أكمل الجمل الآتية بما يناسب السياق : الزيت / صلبة / الحجر / الضجيج / سائلة / غير مادية / الهواء / الخوف / غازية / مادية . (6.5 نقاط)

✓ الأشياء من حولنا نوعان :

- منها ما هو في شكل اجسام لا تزول و تسمى الأشياء مثل
..... و و

- ومنها ما لا يمكن تحسسه باللمس و تزول بزوال السبب و تسمى الأشياء
..... مثل و

✓ هناك اجسام في حالة تسمح بتحسسها و مسكها و تقلبيها بفضل لصلابتها فنقول انها مواد في
حالة مثل

✓ هناك اجسام في حالة يمكن تحسسها ولا يمكن مسكها بسبب ميوعتها فنقول انها مواد في
حالة مثل

✓ هناك اجسام في حالة لا يمكن تحسسها باللمس بل بما لها من اثر فنقول انها مواد في حالة
..... مثل

السؤال الثاني : الماء في الطبيعة

(1) يوجد الماء في الطبيعة على ثلاث حالات فيزيائية و تختلف مصادره حسب المكان الذي يتواجد به .

حدد في الجدول الآتي الحالة الفيزيائية للمادة و مصدره : (3 نقاط)

بخار الماء / التساقطات / المياه الجوفية / عيون .

مكان الماء	الانهار	الهواء	قمم جبال الالب
حالته الفيزيائية			
مصدره			

2) سطر العبارة المناسبة من بين العبارات الموجودة بين قوسين في الفقرة الموالية . (3 نقاط)

للتعرف على وجود الماء من عدمه في بعض المواد نستعمل (الملح / كبريتات النحاس / الخل) ذات اللون (الرمادي / الابيض / الازرق) الذي يتحول عند وجود الماء إلى اللون (الاصفر / الازرق / الابيض) .

3) اربط بسهم بين نوع المزيج و تعريفه و الامثلة التي تناسبه . (3نقاط)

ماء + زيت

ماء + تراب + كحول

ماء + خل

ماء + كحول

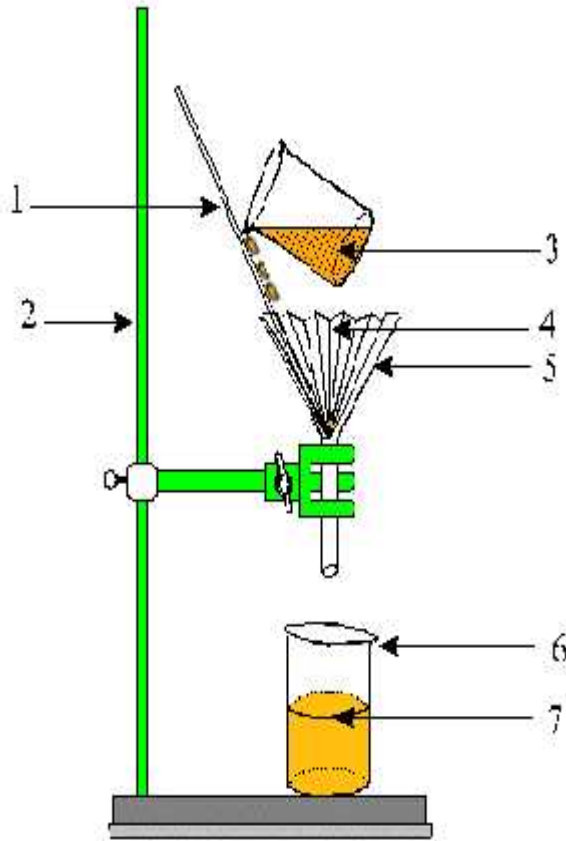
المزيج غير المتجانس

المزيج المتجانس

مزيج يمكن التفريق بين ائنين من مكوناته بالعين المجردة

مزيج لا يمكن التفريق بين مكوناته بالعين المجردة

4) يمثل الرسم المقابل تجربة لتصفية الماء . (4.5 نقاط)



ا. اذكر نوع المزيج المستعمل و المشار

إليه بالرقم 3 :

ب. حدد الطريقة المستعملة لتصفية الماء .

.....

ج. ماذا نسمي العنصر 4 المتبقي في القمع

المشار إليه بالرقم 5 ؟

.....

د. ماذا نسمي العنصر 7 المتحصل عليه

في الكاس المشار إليه بالرقم 6

.....

بِعَمَلٍ مُوقِنًا