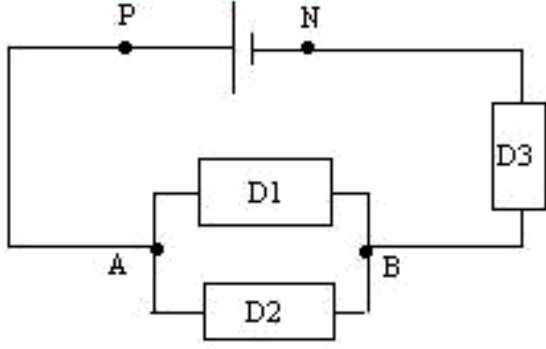


تمرين عدد 3: (7نقاط)

نعتبر الدارة الكهربائية التالية:



(1) أشر على الرسم الى التوترات التالية (1ن): U_{BN} ; U_{PN} ; U_{AB}

(2) ما هي قيمة التوتر U_{PA} ؟ علل جوابك (1ن):

(3) هل القيمة الجبرية للتوتر U_{AB} موجبة أم سالبة؟ علل جوابك (1ن):

(4) أرسم على الرسم الجهاز اللازم لقيس التوتر U_{BN} (موضحا قطبيه) (1ن)

(5) علما و أن $U_{PN} = 6V$ و $U_{BN} = 2,5V$ ابحث عن قيمة التوتر U_{AB} (بتطبيق قانون الحلقات) (1ن):

(6) قارن بين شدة التيار الكهربائي الذي يخرج من المولد و شدة التيار الذي يسري في المتقبل D3 .

و علل جوابك (1ن):

(7) علما و أن شدة التيار الكهربائي الذي يسري في D1 هو $I_1=1,5A$ و الذي يسري في D2 هو $I_2=2A$

. ابحث عن شدة التيار I الذي يخرج من المولد (1ن):