

العدد

تمرين عايدد

يُنتج إحترق البترين الأزرق دخان اسود اللون.

1

(1) سمي هذا الاحترق.

2

(2) اذكر ناتج هذا الاحترق.

2

(3) هل يستجيب هذا النوع من الاحترق لمقاصد المحافظة على البيئة؟

تمرين عايدد

اربط بسهم

5

مقدار فيزيائي يحدد الفرق في المستوى الكهربائي بين نقطتين

التوتر الكهربائي

يخضع إلى قانون العقد في دائرة بالتوازي

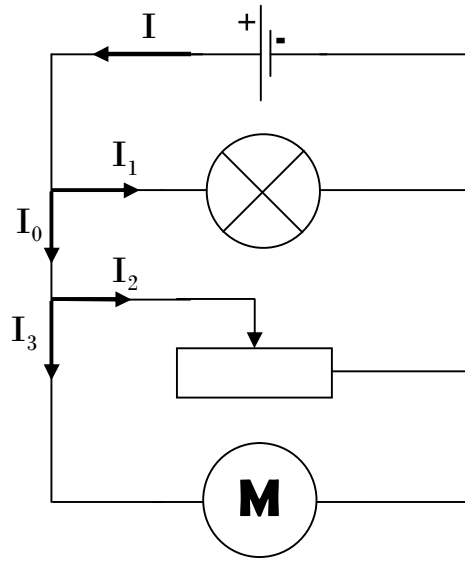
مقدار فيزيائي يحدده جهاز الفولتمتر

يخضع إلى قانون الحلقات في دائرة بالتسلسل

مقدار فيزيائي يحدده جهاز الامبارمتر

التيار الكهربائي

تتكون الدارة الكهربائية التالية من مولد و مجموعة من المتقبيلات كما هو مبين في الرسم التالي :



/I

1) اذكر تركيبية هذه الدارة.

1

1

2) سمى عقد الدارة الكهربائية. (على الرسم)

3) حدد العلاقة التي تربط بين شدة تيارات الدارة الكهربائية في كل عقدة؟

1

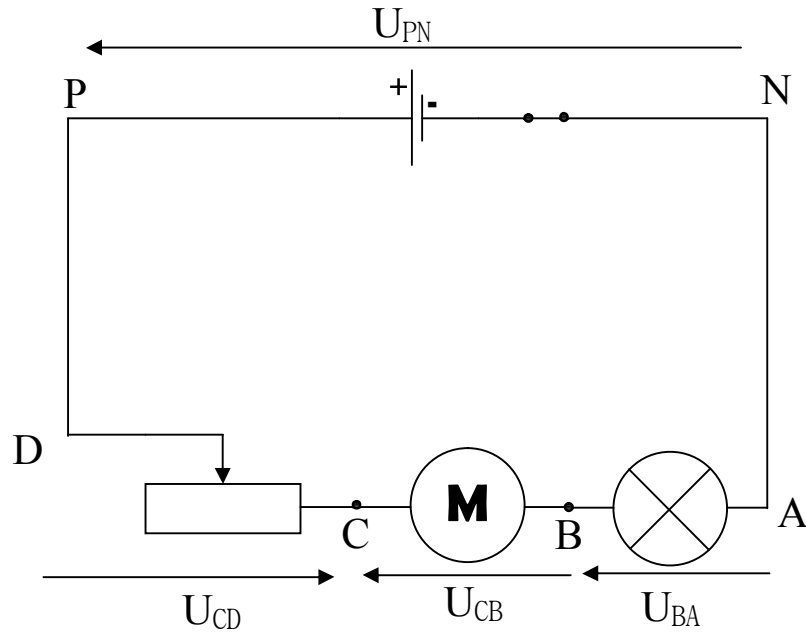
4) بين أن  $I = I_1 + I_2 + I_3$

1

5) استنتج قيمة الشدة I علما أن  $I_1 = 0,2A ; I_2 = 0,33A ; I_3 = 0,57A$

1

II / تركيب عناصر الدارة الكهربائية السابقة بالطريقة التالية ( انظر الرسم )



1) اذكر تركيب هذه الدارة.

1

2) بين علامة كل توترات الدارة الكهربائية.

1

3) حدد العلاقة التي تربط بين توترات الدارة الكهربائية

1

4) بين أن  $U_{PN} - U_{BA} - U_{DC} - U_{CB} = 0$

1

5) استنتج قيمة التوتر  $U_{PN}$  علماً أن  $U_{BA} = 1V$  ;  $U_{DC} = 3,33V$  ;  $U_{CB} = 1,57V$

1