

المدرسة الإعدادية الفاضل بن عاشور بالسلوقية	فرض تأليفي عدد:2 في العلوم الفيزيائية	الدراسة الدراسية : 200-2010 الأساتذة: علي بوناب مليكة العرفاوي المستوى: 8أساسي
الاسم اللقب القسم الرقم		

تمرين عدد 1: (6نقاط)

قام تلميذ بتقريب فوهة أنبوب اختبار من كمية نפט تشتعل. فلاحظ تراكم دخان أسود على فوهته ; ظهور قطرات من الماء بداخله وارتفاع درجة حرارته ثم أضاف له ماء الجير فتعكر هذا الأخير.
1- ماذا ينتج احتراق ال نبط ؟

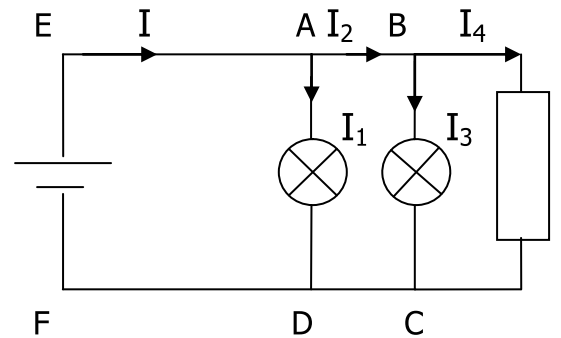
2- ماهو نوع هذا الاحتراق معللا جوابك ؟

3- قام التلميذ هذه المرة بتقريب فوهة أنبوب اختبار من كمية كحول تشتعل. فلاحظ ظهور قطرات من الماء بداخله وارتفاع درجة حرارته ثم أضاف له ماء الجير فتعكر هذا الأخير.
أ - ماذا ينتج احتراق الكحول معللا جوابك ؟

ب - ماهو نوع هذا الاحتراق معللا جوابك ؟

4- أذكر كيف يمكن أن نميز بين الاحتراق التام والاحتراق الغير التام بالعين المجردة ؟

تمرين عدد 2: (7نقاط)



1- أذكر ماهو نوع هذه الدارة و علل جوابك؟

2- ماهي النقاط التي يمكن أن تكون عقدا في هذه الدارة؟

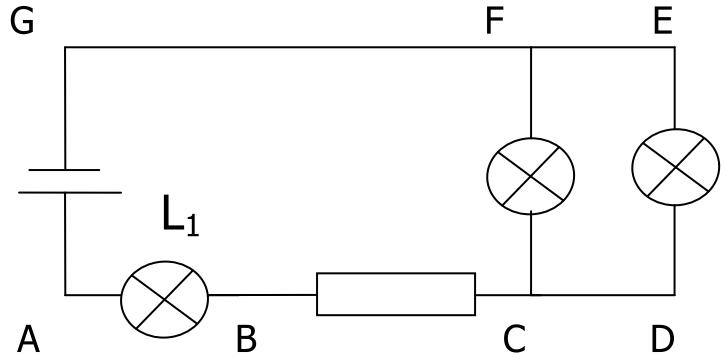
-طبق قانون العقد في الدارة A ؟

4-أحسب I إذا علمت أن $I_2 = 1A$ و $I_1 = 0.5A$

5-أستخرج العلاقة بين I_4 و I_3 ; I_2 معللا جوابك ؟

6-أحسب I_4 علما وأن $I_3 = 0.5A$

تمرين عدد 3: (7 ز اط)



1-أرسم التوترات التالية: U_{AB} ; U_{BC} و U_{AC} ؟

2-أرسم الفولتمتر ليكون $U_{AB} < 0$ ؟

3-أستخرج العلاقة بين U_{AB} ; U_{BC} و U_{AC} معللا جوابك ؟

4-أحسب U_{AC} علما وأن $U_{AB} = 3V$ و $U_{BC} = 2V$ ؟

ب) إذا علمت أن التوتر المسجل على المصباح L_1 يساوي $14V$ كيف تكون إنارة المصباح ؟ علل جوابك

5- طبق قانون الحلقات في الحلقة FEDCF ؟

6-- أستخرج العلاقة بين U_{FC} و U_{ED} ؟