

تقديم المنتج:

.... /20



طلب مستثمر من مؤسسة صناعية
مختصة إنتاج خوذات ترطيب الشعر
يتم التحكم فيها عن بعد لبيعها لأصحاب
قاعات التجميل.

التمرين الأول:

...../2.5



ضع علامة X في الخانة المناسبة
كيف يتم صنع هذه الخوذة؟ وعلل جوابك:

التشكيل الحراري	الثني الحراري
-----------------	---------------

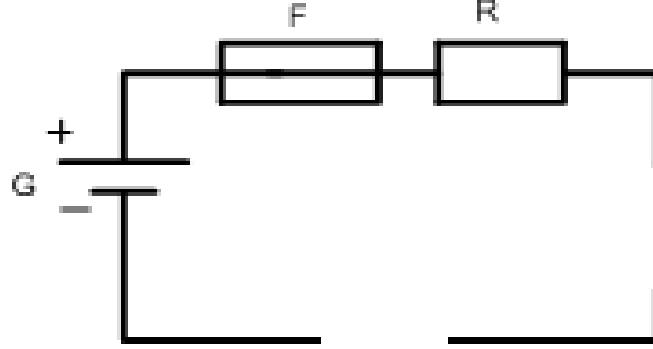
التمرين الثاني:

...../7.5

(1) ماهو نوع التحكم في آلة ترطيب الشعر؟
(2) أتمم الجدول التالي:

رمز المكون	إسم المكون	المكون
		 DLED

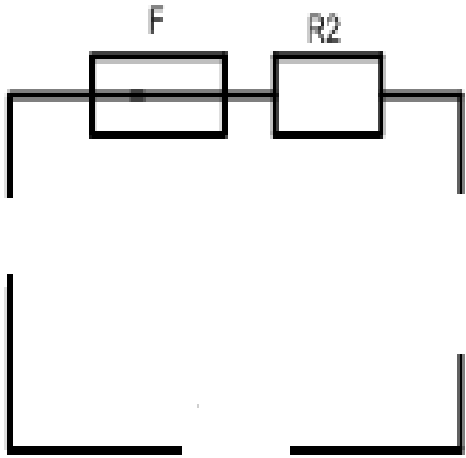
- (3) يسمح الصمام المشع بمرور التيار الكهربائي من إلى
- (4) يسمح الصمام المتقبل للأشعة تحت الحمراء بمرور التيار الكهربائي من إلى عند
- (5) أتمم دائرة جهاز المتقبل عن بعد لخوذة ترطيب الشعر برمز الصمام المناسب ورمز المتقبل علما أنه مقاوم تسخين:



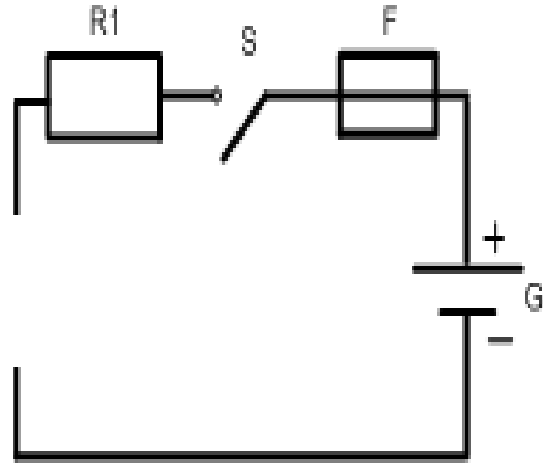
...../10

التمرين الثالث:

أتمم دائرة التحكم عن بعد لخوذة ترطيب الشعر بالرموز علما و أن المتقبل هو مقاوم تسخين :



دائرة



دائرة

ماهو الهدف من إستعمال المقاومات R_1 و R_2 في دائرة التحكم عن بعد؟

.....

.....

المستوى: السنة ثامنة أساسي
السنة الدراسية: 2014 – 2015

إختبار كتابي عدد 02
المادة: التربية التكنولوجية

المدرسة الإعدادية الإمام سحنون
ببوحجلة

الأستاذ: محمد خليل الربيعي

التوقيت: 30 دقيقة
الضارب: 1

الإسم و اللقب:
القسم: الرقم:

تقديم المنتج :



طلب مستثمر من مؤسسة صناعية
مختصة إنتاج خوذات ترطيب الشعر
يتم التحكم فيها عن بعد لبيعها لأصحاب
قاعات التجميل.

التمرين الأول:

...../5



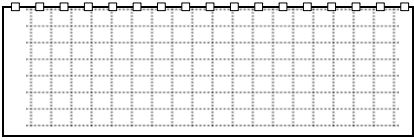
للحصول على شكل الخوذة يتم تشكيلها
حرارياً.
إذن عدد مراحل التشكيل الحراري:

التمرين الثاني:

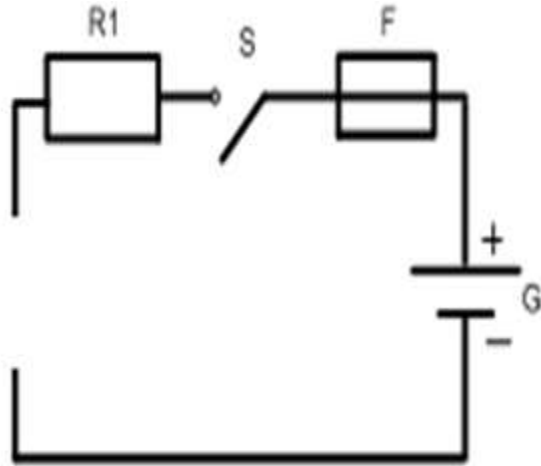
...../7

(1) ماهو نوع التحكم في آلة ترطيب الشعر؟
(2) أتمم الجدول التالي:

رمز المكون	إسم المكون	المكون

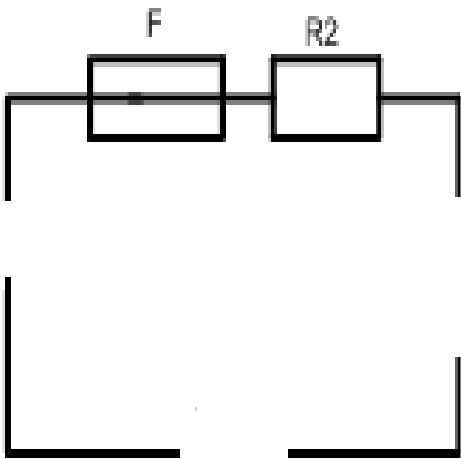


- (3) يسمح الصمام المشع بمرور التيار الكهربائي من إلى
- (4) يبث الصمام الباث للأشعة تحت الحمراء عند مرور التيار الكهربائي من إلى
- (5) أتمم دائرة التحكم عن بعد لخوذة ترطيب الشعر برمز الصمام المناسب:

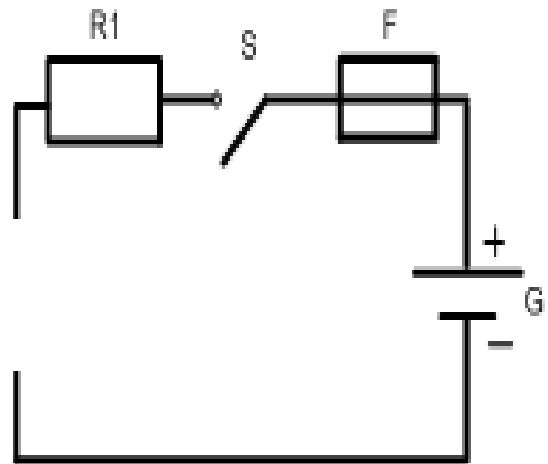


التمرين الثالث:

أتمم دائرة التحكم عن بعد لخوذة ترطيب الشعر بالرموز علما و أن المتقبل هو مقاوم حراري :



دائرة



دائرة