

اختبار كتابي عدد 2 الزبية التكنولوجية

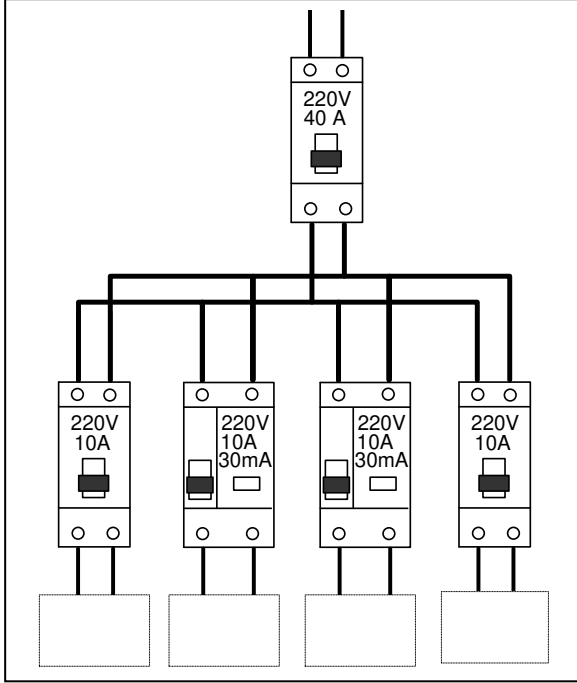
التوقيت: 30 دقيقة الضارب: 1

اسم و لقب التلميذ

بالتوفيق

1. الحماية في جهاز تقني

العدد المسند:



1. ما هي الدارة أو الدارات الأكثر حماية للمستعمل من الصدمات الكهربائية .

...../1

2. علل إجابتك.

...../1

3. لحماية الهياكل المعدنية لأجهزة يجب أن نضيف عنصر حماية.
(أ) ما هو هذا العنصر.

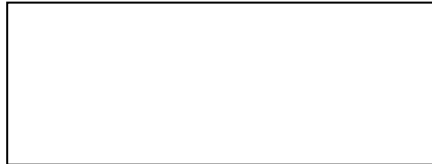
...../1

(ب) كيف يوفر هذا العنصر الحماية للمستعمل

...../1

(ج) ارسم رمز هذا العنصر في الشبكة التالية:

...../1



4. اذكر القاطع الأكثر توفير لحماية المستعمل.

...../1

5. هل يمكن استعمال القاطع الفارقي كعنصر تحكم

...../1

...../1



الرمز

.....
.....

...../1



الرمز

.....
.....

6. اذكر اسم القاطع تحت الصورة المناسبة.

7. ارسم رمز كل قاطع في الشبكة المناسبة.

..../1.5

8. اتمم الجدول التالي باستخراج الخصائص الكهربائية للقواطع السابقة.

الخصائص الكهربائية	جهد الاستعمال	شدة الاستعمال	درجة الحساسية لشدة
القاطع الآلي
القاطع الفارقي

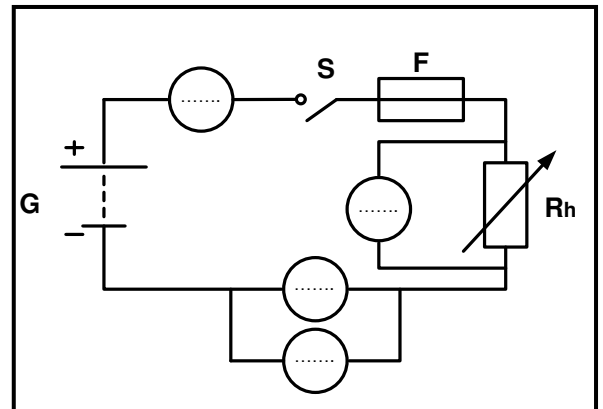
11. المتقبل في جهاز تقني.

...../2

✓ أنجز التلاميذ في مخبر التربية التكنولوجية الدارة التالية فتحصلوا على النتائج الموجودة في الجدول:

9. أتمم الرسم البياني للدارة حتى يمكن قياس قيمة جهد المحرك و جهد المقاوم وشدة التيار في الدارة

شدة التيار	جهد المقاوم	جهد المحرك	قيمة المقاوم
31 mA	0.9 V	3.7 V	22 Ω
32 mA	1.3 V	3.2 V	38 Ω
35 mA	1.7 V	2.8 V	48 Ω
37 mA	2.4 V	2.1 V	75 Ω
41 mA	3.05 V	1.6 V	94 Ω



...../6

10. بعد قراءة الجدول اتمم الجمل التالية:

عند انخفاض قيمة المقاوم..... قيمة الشدة التيار و..... قيمة الجهد الكهربائي عند المحرك.

ماذا يحدث لسرعة المحرك؟

عند ارتفاع قيمة المقاوم..... قيمة الشدة التيار و..... قيمة الجهد الكهربائي عند المحرك.

ماذا يحدث لسرعة المحرك؟

..../1.5

11. ما هي وظيفة المقاوم المتغير في الدارة بالنسبة للمحرك؟