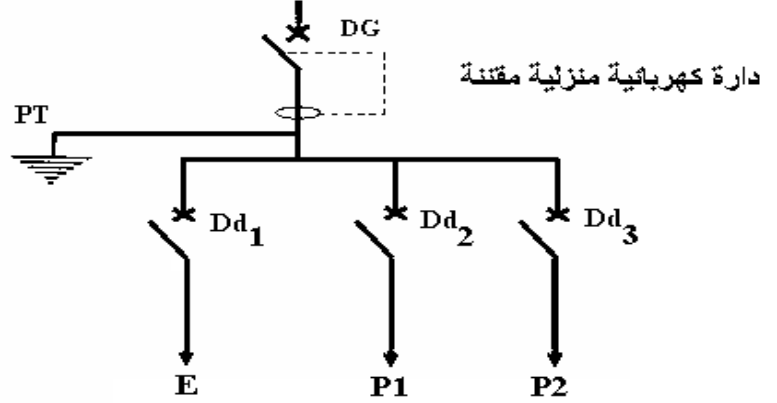


إسم و لقب التلميذ:		<b>فرض مراقبة عدد 2</b>		
العدد المسند:	الرقم:	المادة: التريبة التكنولوجية		
20	القسم: 8 أساسي	الضارب: 1	التوقيت: 30 دق	

(6.5/.....)

التمرين 1: الحماية في جهاز تقني



الرمز	الخصائص الكهربائية
DG	250V-40A
Dd1	250V-10A
Dd2	250V-20A
Dd3	250V-20A

1- إقرأ الرسم المقنن للدائرة الكهربائية للمنزل ثم أكمل المدونة التالية بذكر أسماء الأجهزة

المستعملة ووضع علامة (x) في المكان المناسب.

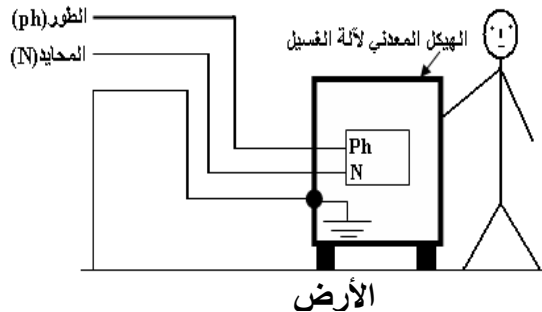
الرمز	إسم الجهاز
PT	.....
Dd1	.....
Dd2	.....
Dd3	.....
DG	.....

2- اذكر الخصائص الكهربائية ل Dd2

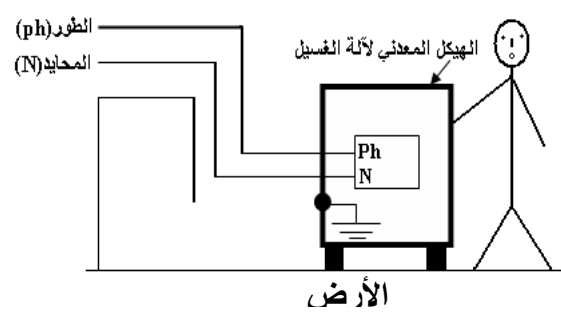
250V

10A

الرسم 2



الرسم 1



تأمل الرسمين ثم حدد الرسم الذي يتعرض فيه المستعمل إلى صدمة كهربائية إذا حصل تسرب للتيار الكهربائي في الهيكل المعدني لآلة الغسيل معلا إجابتك؟

.....

التمرين 2: التحكم عن بعد

(...../5)

• ارسم رمز المكونات التالية :



D.I.R صمام

ماهي وظيفته و اين يركب ( في دائرة الباث او في دائرة المتقبل)

.....



P.D صمام

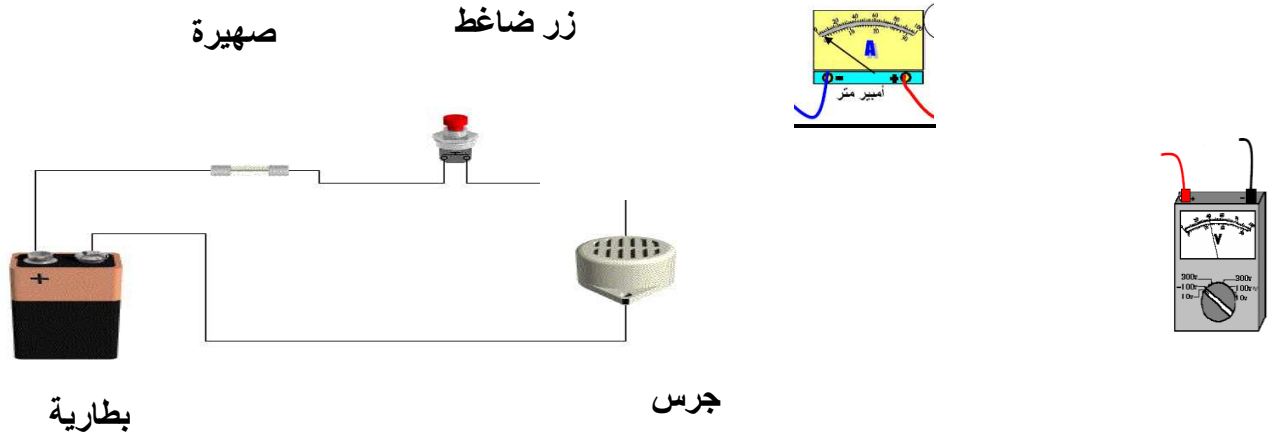
ماهي وظيفته و اين يركب ( في دائرة الباث او في دائرة المتقبل)

.....

.....

التمرين 3: التقبل في جهاز تقني

(...../8.5)



يمثل الرسم دائرة كهربائية.

1- ماهو الجهاز الذي نستعمله لقيس شدة التيار الكهربائي في الدارة الكهربائية؟ كيف يركب؟

2- ماهو الجهاز الذي نستعمله لقيس الجهد الكهربائي في الدارة الكهربائية؟ كيف يركب؟

3- أعد رسم الدارة الكهربائية أعلاه رسماً مقنناً مع بعد اتمام ربط جهاز قيس شدة التيار الكهربائي و جهاز قيس فرق الجهد الكهربائي عند الجرس: