

المستوى : 8 أساسي

اختبار كتابي عدد 02

مدة الانجاز : 30 دقيقة

تربية تكنولوجية

القسم 8 أساسي

اللقب :

الاسم :

المنتج : آلة ثقب صغيرةالتمرين الأول :

1- ضع علامة تقاطع (X) في المكان المناسب :

خطأ	صواب	
		محرك آلة الثقب هو متقبل يحول الطاقة الكهربائية إلى طاقة ميكانيكية
		لكل متقبل كهربائي خصائص كهربائية خاصة به
		تحول جميع المتقبلات الطاقة الكهربائية إلى طاقة ميكانيكية
		يركب جهاز الأومبر متر بالتسلسل مع بقية عناصر الدارة

2 – اتمم الجدول التالي بما يناسب :

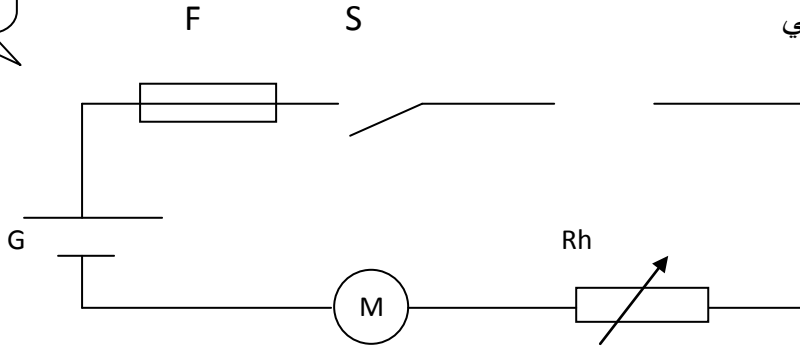
الوظيفة	الرمز	اسم المكون الكهربائي
	(M)	
		زا هج رت مطلق
قيس شدة التيار الكهربائي		

3 - تأمل الدارة التالية ثم قم بوصل أجهزة القياس الكهربائي المناسبة لقيس :

* شدة التيار الكهربائي في الدارة

* فرق الجهد بين قطبي المحرك الكهربائي

* فرق الجهد بين قطبي المقاوم المتغير



4- أتم الفراغات بما يناسب :

قمنا بتشغيل الدارة السابقة فلاحظنا :

عندما نخفض مقاومة المقاوم المتغير فرق الجهد بين قطبيه و فرق الجهد بين قطبي المحرك الكهربائي و شدة التيار الكهربائي في الدارة.

التمرين الثاني :

1 - أتم الفراغات بما يناسب من العبارات التالية :

المشاهد - الجهة المقابلة - المسقط الرأسي - الإسقاط المتعامد - مكان الرسم - مساقط - القطعة .

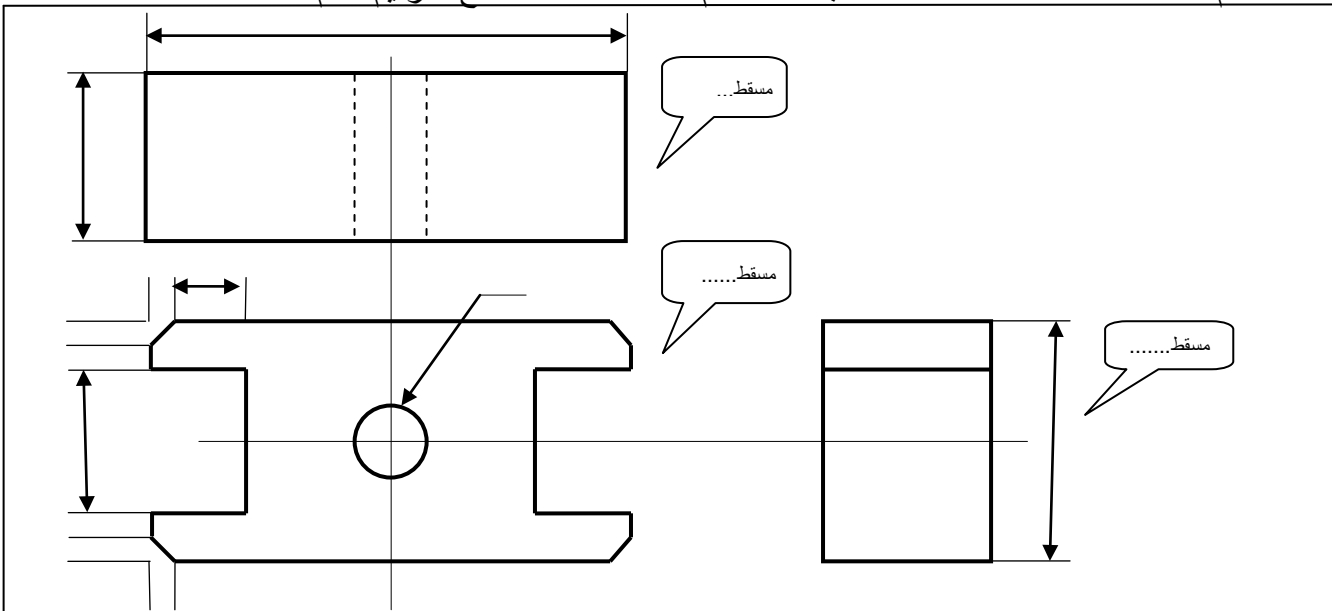
في الرسم التقني نستخدم طريقة وذلك بوضع بين

و ثم نقوم بإسقاط ما نراه في فنحصل على ستة

..... أهمها

2 - يمثل الرسم التالي رسم تعريفي لحامل آلة ثقب صغيرة :

أ - أتم أسماء المساقط ب - أتم المساقط الناقصة مع الترفيم التام :



1	1	الحامل	فولاذ
الرقم	العدد	التسمية	المادة
الاسم واللقب :		آلة ثقب صغيرة	
سلم: 1/3		الملاحظات	