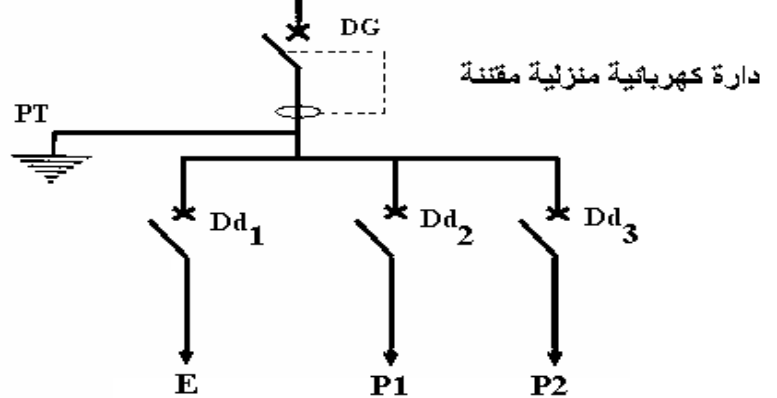


إسم و لقب التلميذ:		فرض مراقبة عدد 2 المادة: التربية التكنولوجية	
العدد المسند:	الرقم:		
20	القسم: 8 أساسي	الضارب: 1	التوقيت: 30 دق

(...../10)

التمرين 1: الحماية في جهاز تقني



الرمز	الخصائص الكهربائية
DG	230V-40A
Dd1	230V-10A
Dd2	230V-20A
Dd3	230V-20A

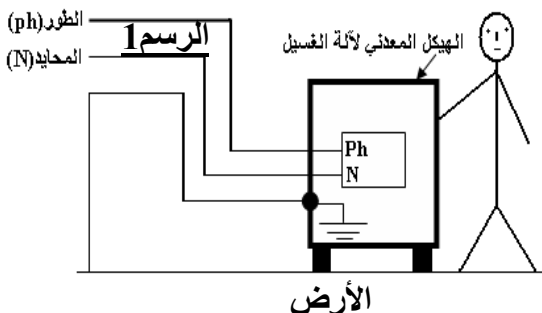
1- إقرأ الرسم المقنن للدائرة الكهربائية للمنزل ثم أكمل المدونة التالية بذكر أسماء الأجهزة المستعملة ووضع علامة (X) في المكان المناسب.

الرمز	إسم الجهاز	حماية المستعمل	حماية الأجهزة
PT		
Dd ₁		
Dd ₂		
Dd ₃		
DG		

2- أكمل الجدول التالي بذكر أسماء عناصر الحماية لكل دائرة.

الدوائر الكهربائية	E	P1	P2
عناصر الحماية	- - -	- - -	- - -

3- قمنا بوصل آلة الغسيل (الرسم 1) بالمنشب P1 (أنظر الرسم المقنن). ماذا سيحصل عندما يحدث تسرب للتيار الكهربائي في الهيكل المعدني للجهاز؟ علل إجابتك.



.....
.....
.....
.....

(...../10)

التمرين 2: التحكم في جهاز تقني

1. هناك نوعان من التحكم اذكرهما و عرفهما :

- :

.....

- :

.....

2. ارسم رمز المكونات التالية :



صمام D.I.R

- ماهي وظيفته و اين يركب (في دائرة الباث او في دائرة المتقبل)

.....



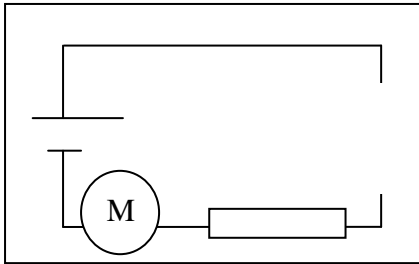
صمام P.D

- ماهي وظيفته و اين يركب (في دائرة الباث او في دائرة المتقبل)

.....

3. اكمل رسم المكونات الناقصة في الدارتين التاليتين لكي نستطيع التحكم عن بعد في المحرك مع تحديد اتجاه الشدة **I**

دائرة.....



دائرة.....

