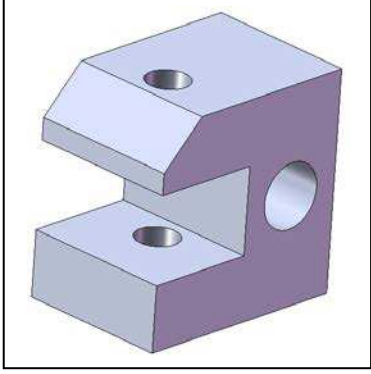


اختبار كتابي عدد 3
المادة: التربية التكنولوجية

التوقيت: 30دق الضارب: 1

اسم ولقب التلميذ: قسم: 8 أساسي الرقم:

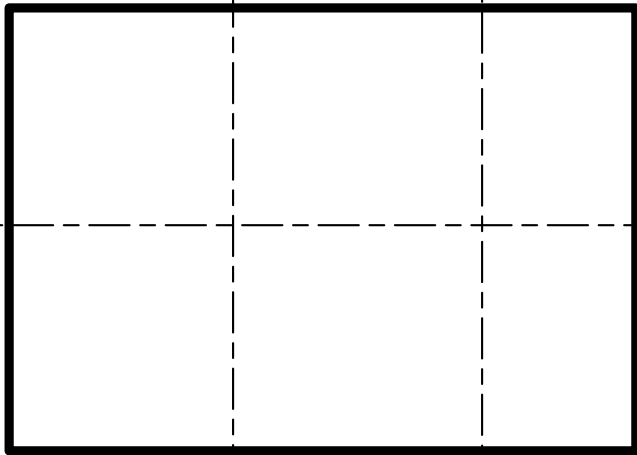
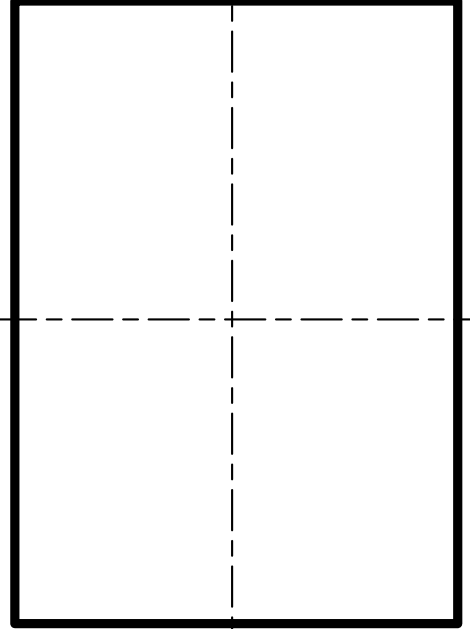
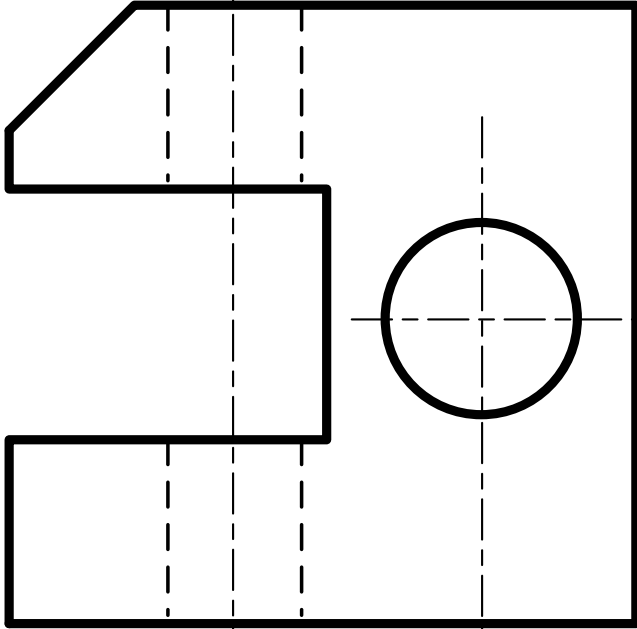
العدد المسند:



1. النشاط ع 1 دد:
معتمدا على الرسم المنظوري و المسقط الرأسي:

❖ اتمم رسم المسقط العلوي و المسقط اليساري

...../14



...../6

النشاط 2 دد: .11

معتمدا على الرسم المنظوري و المسقط الرأسي و المسقط اليميني:

❖ اتم رسم المسقط الراسي و المسقط اليميني

