

اختبار كتابي 3 حد
المادة: التربية التكنولوجية

الاسم : اللقب : الرقم : القسم : 8 أساسي

هام : * قبل الشروع في الإجابة أحرص على قراءة الإختبار كاملا * يمنع تبادل الأدوات * أحرص على استغلال كامل الوقت
التمرين الأول :
أذكر عناصر الترفيم.

..... - -
..... -

التمرين الثاني :

أجب بنعم أو لا.

- يُرسم المسقط الرأسي و اليساري و العلوي على نفس الخط الأفقي.

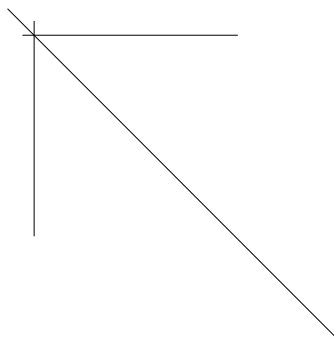
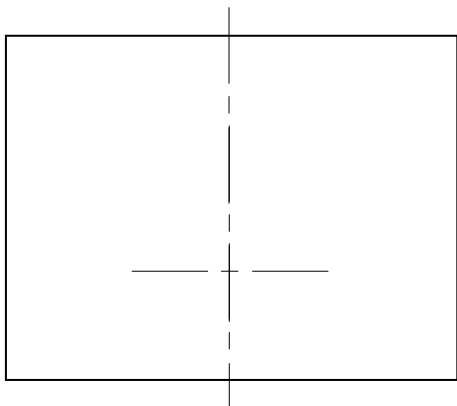
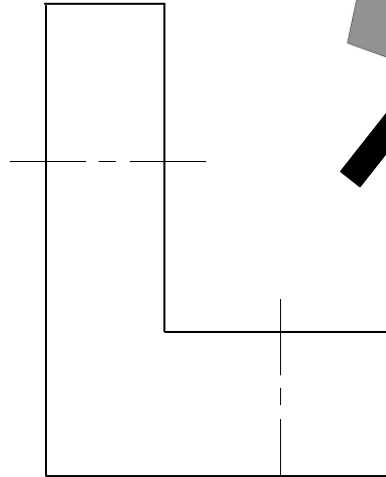
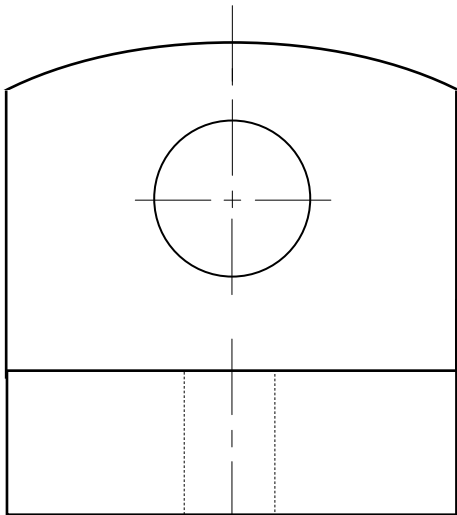
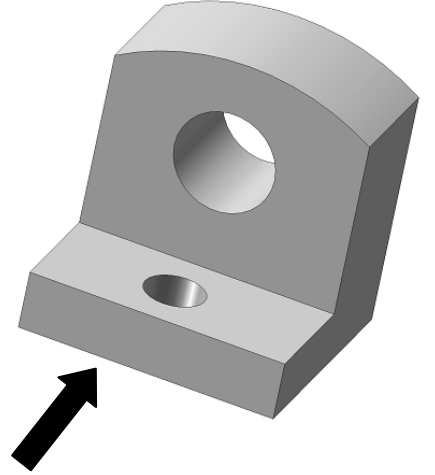
- يمكن أن تُرسم الأشكال الموشورية باعتماد ثلاثة مساقط لإبراز جزئياتها و قياساتها.

- نسمي المساقط حسب مواقعها.

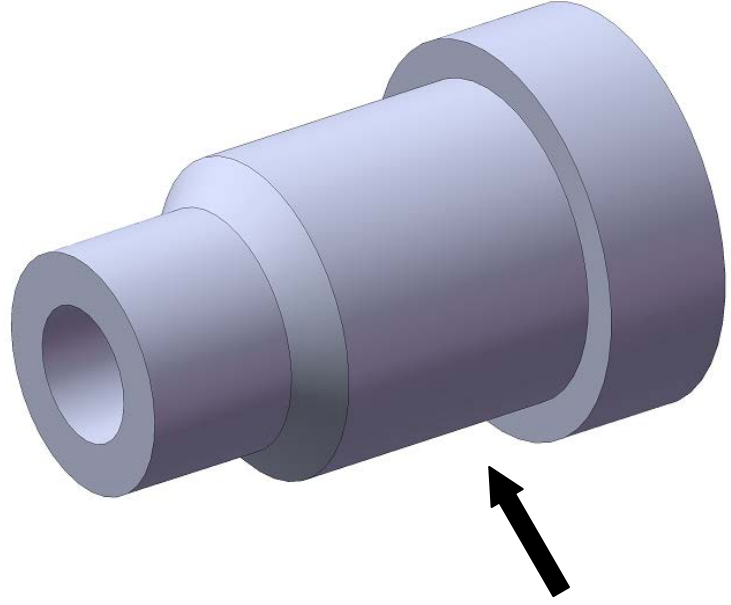
- يستعمل الخط الرقيق المتقطع لرسم المحاور.

التمرين الثالث :

أكمل رسم المسقط اليساري و العلوي للقطعة التالية:



التمرين الرابع:
أكمل رسم المسقط اليميني و اليساري و العلوي للقطعة التالية:



16.5

