

الاسم : اللقب : الرقم : القسم : 8 أساسي

هام : قبل الشروع في الإجابة أحرص على قراءة الاختبار كاملا * يمنع تبادل الأدوات * أحرص على استغلال كامل الوقت

التمرين الأول :

أجب بنعم أو لا.

- يُرسم المسقط الرأسي و العلوي و السفلي على نفس الخطّ العمودي.

- ننظر من اليمين و نرسم المُسقط اليميني على يسار المُسقط الأمامي.

- يمكن أن تُرسم الأشكال الموشورية باعتماد مسطّين لإبراز جزئياتها و قياساتها.

- نعتد في الرسم التقني على الطريقة الأمريكية.

التمرين الثاني :

أ- أضع علامة (X) أمام الإجابة الصحيحة (إجابة واحدة صحيحة).

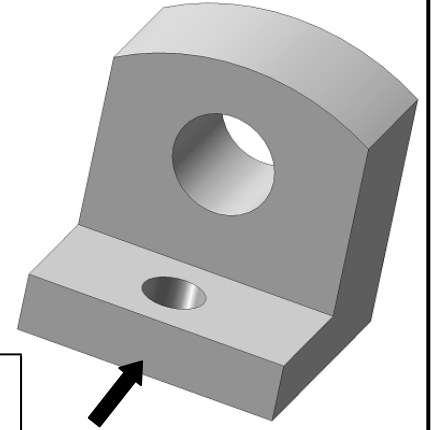
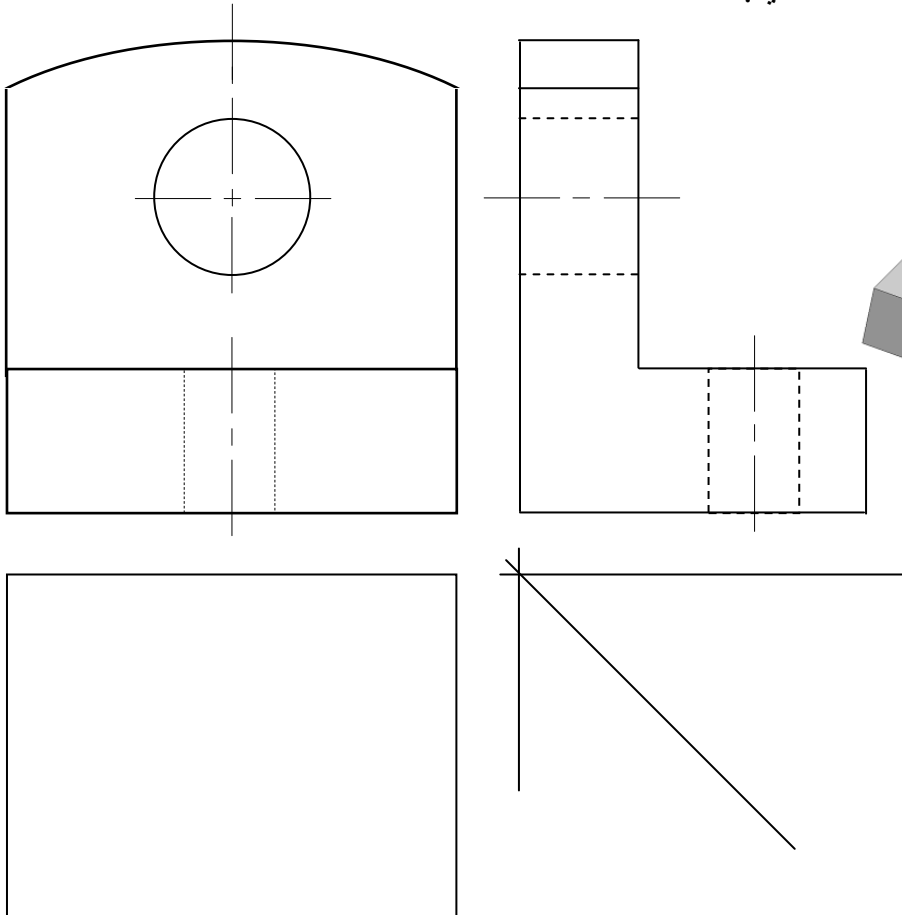
- يقدم الرسم الشامل: - عدة مساقط لقطعة واحدة من المنتج يبرز فيه القياسات بكل دقة.
- حجم القطعة أو المنتج كما تراه العين.
- عدة مساقط للمنتج و يصحب بمدونة.
- قطع المنتج مرتبة و متباعدة.

ب- أذكر تعريف جدول البيانات.

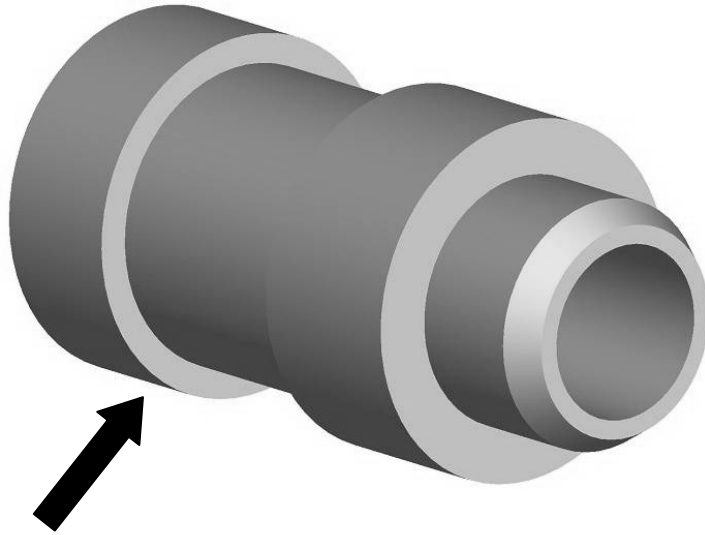
.....
.....

التمرين الثالث :

أكمل رسم المُسقط العلوي للقطعة التالية:



التمرين الرابع:
أكمل رسم المُسقط اليساري و للقطعة التالية:



15

