

التاريخ : ... / ... / ...  
المدة : 30 دقيقة

اختبار كتابي 3 حد  
المادة: التربية التكنولوجية

:

الاسم : ..... اللقب : ..... الرقم : ..... القسم : 8 أساسي .....

**هام :** قبل الشروع في الإجابة أحرص على قراءة الإختبار كاملا \* يمنع تبادل الأدوات \* احرص على استغلال كامل الوقت.  
**التمرين الأول :**  
أذكر عناصر الترتيب.

..... - ..... - .....  
..... -

**التمرين الثاني :**

أجب بنعم أو لا.

- يرسم المسقط الرأسي و اليساري و اليميني على نفس الخط العمودي.

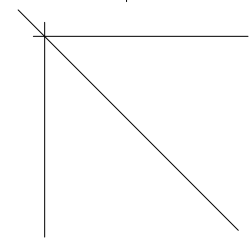
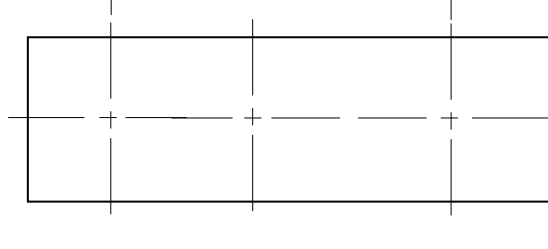
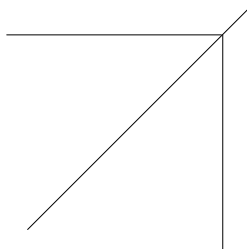
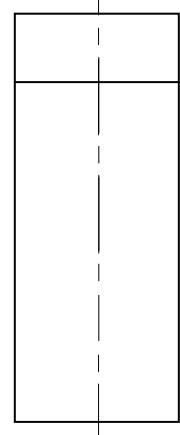
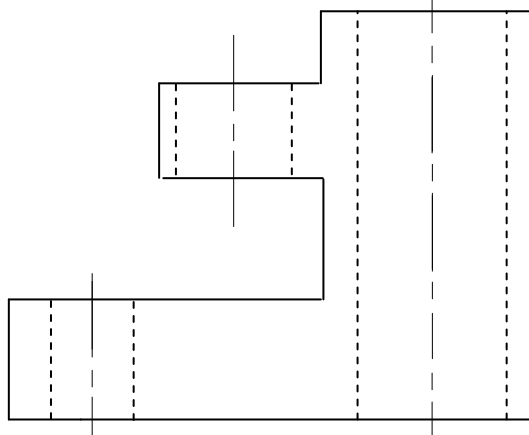
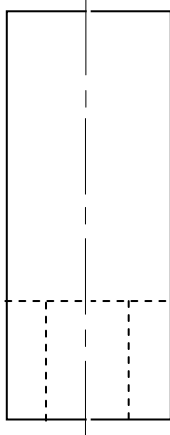
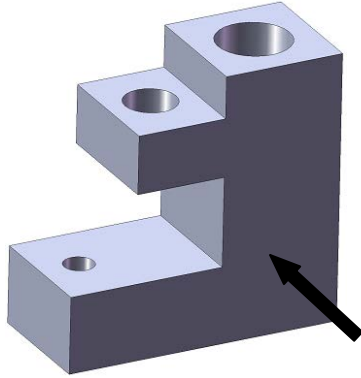
- يمكن أن تُرسم الأشكال الموشورية باعتماد ثلاثة مساقط لإبراز جزئياتها و قياساتها.

- يمكن أن تُرسم الأشكال الإسطوانية باعتماد مسقطين لإبراز جزئياتها و قياساتها.

- يستعمل الخط الرقيق المتقطع لرسم المحاور.


**التمرين الثالث :**

أكمل رسم المسقط اليساري و اليميني و العلوي للقطعة التالية:



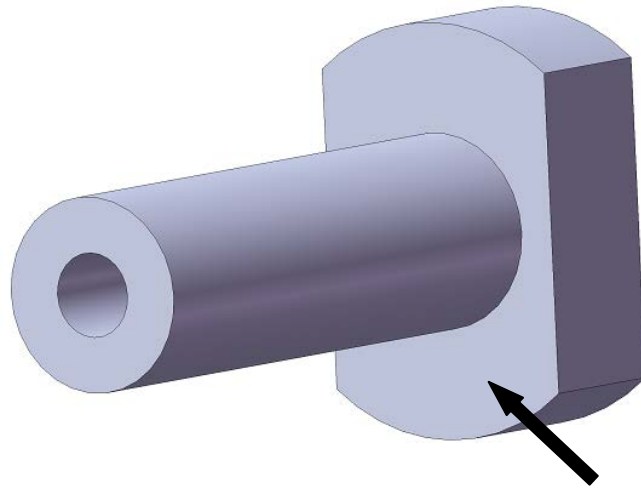
/4

/3

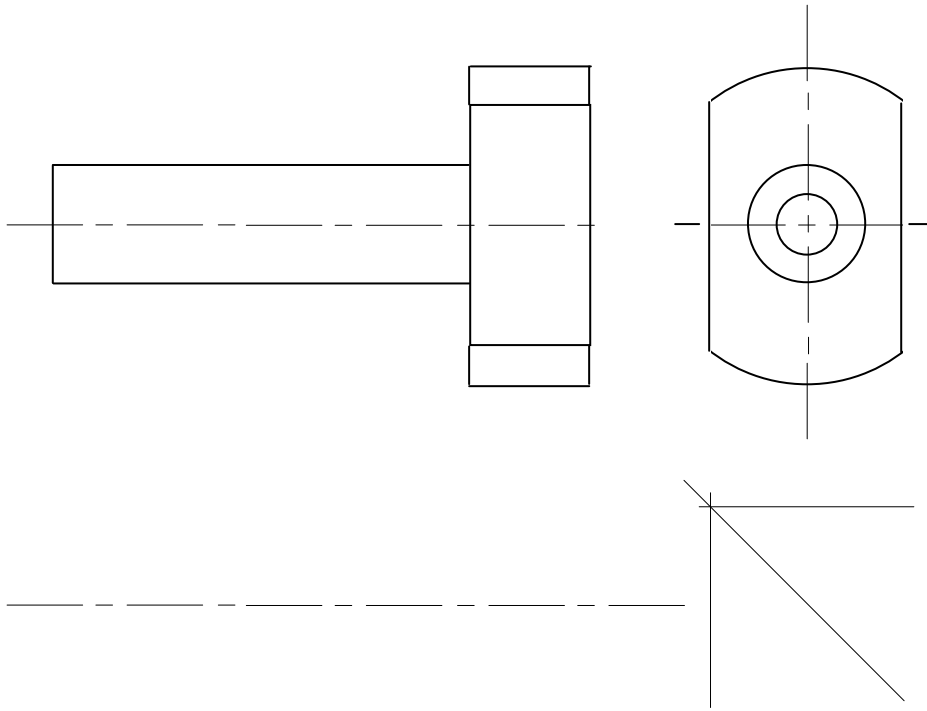
/8

20

التمرين الرابع:  
أكمل رسم المُسقط الأمامي و العنوي للقطعة التالية:



15



حظ سعيد