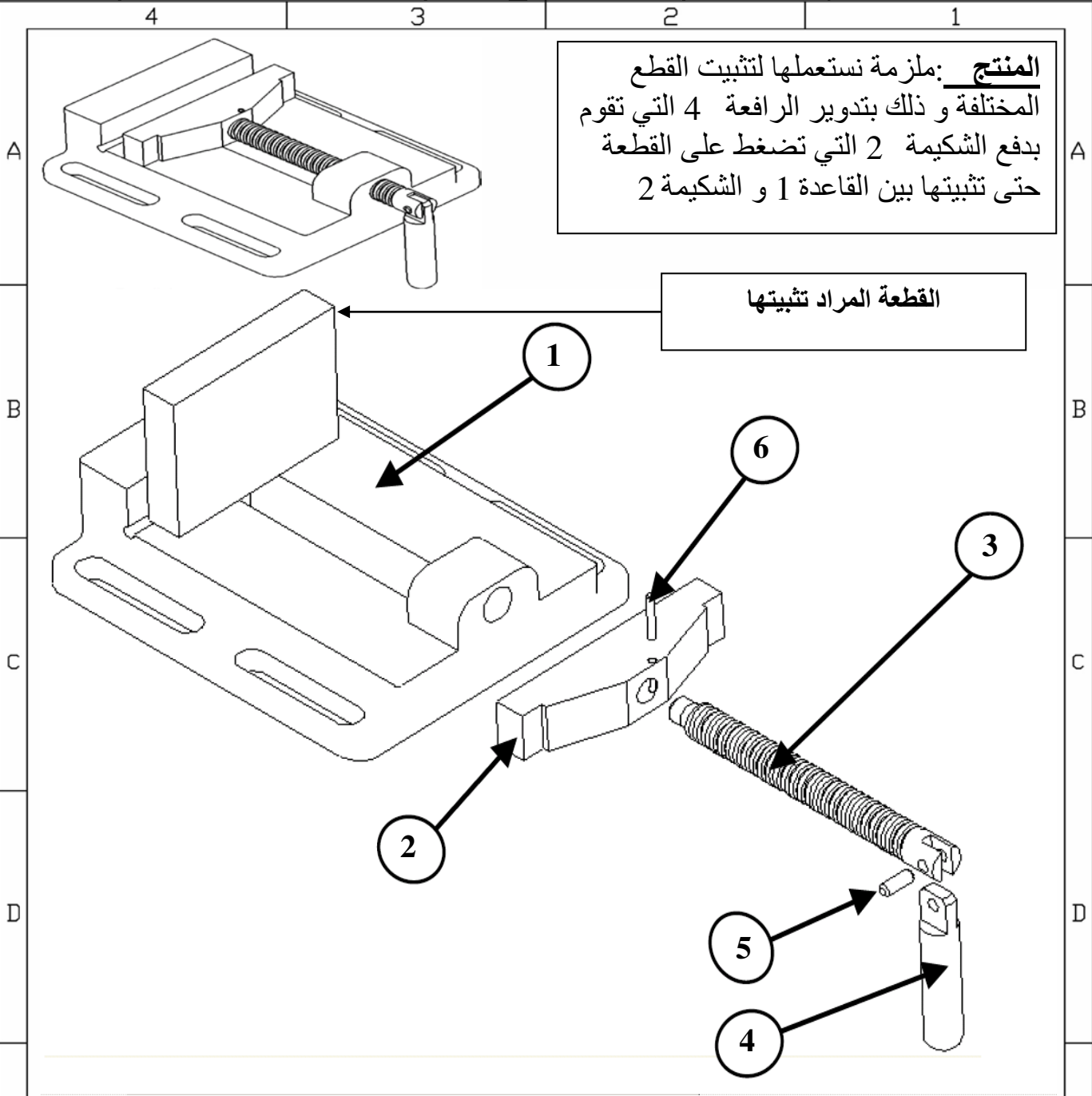


العدد المسند	الاسم:..... اللقب:.....	فرض مراقبة عدد 3		المستوى: 8 أساسي
		الضارب: 1	المدة: 30 دق	



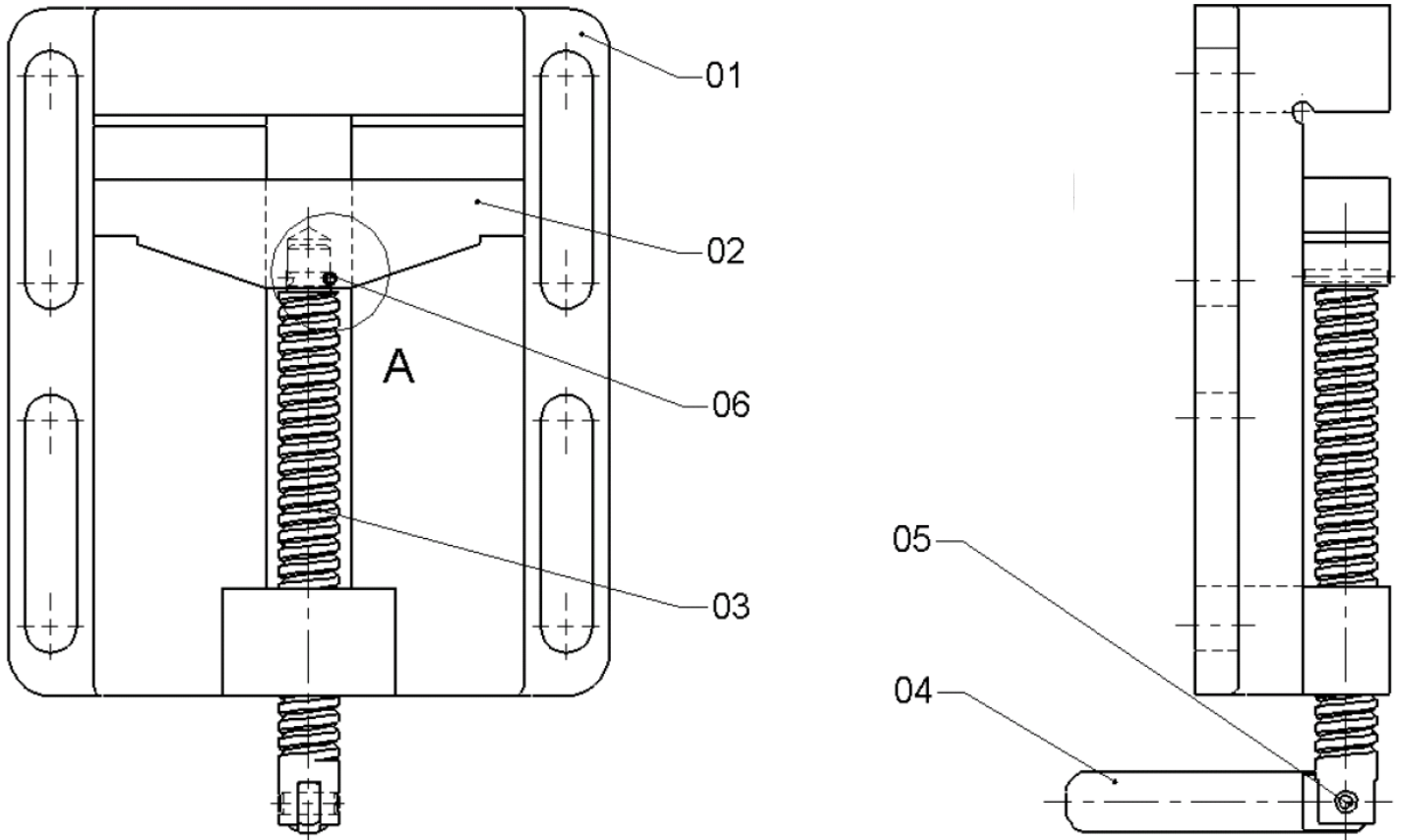
6	2	اصبع اسطواني	فولاذ
5	1	محور	فولاذ
4	1	رافعة	فولاذ
3	2	برغي	فولاذ
2	1	شكيمة	فولاذ
1	1	قاعدة	فولاذ

الرقم	العدد	التسمية	المادة	ملاحظات
الاسم :				
الاسم :				
المدرسة الإعدادية :				

التمرين 1 :

أتأمل الرسم المنظوري و الرسم المفكك في الصفحة 1 ثم أجب عن الأسئلة التالية:
السؤال 1: لون على المسقط التالي (10 نقاط)

- القطعة 1 بالأزرق
- القطعة 2 بالأخضر
- القطعة 3 بالأصفر
- القطعة 4 بالأحمر
- القطعة 5 بالرمادي

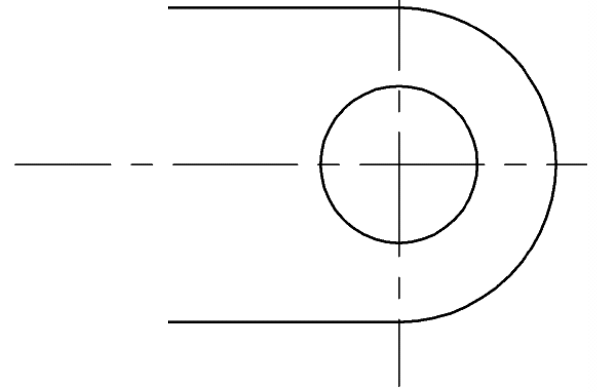
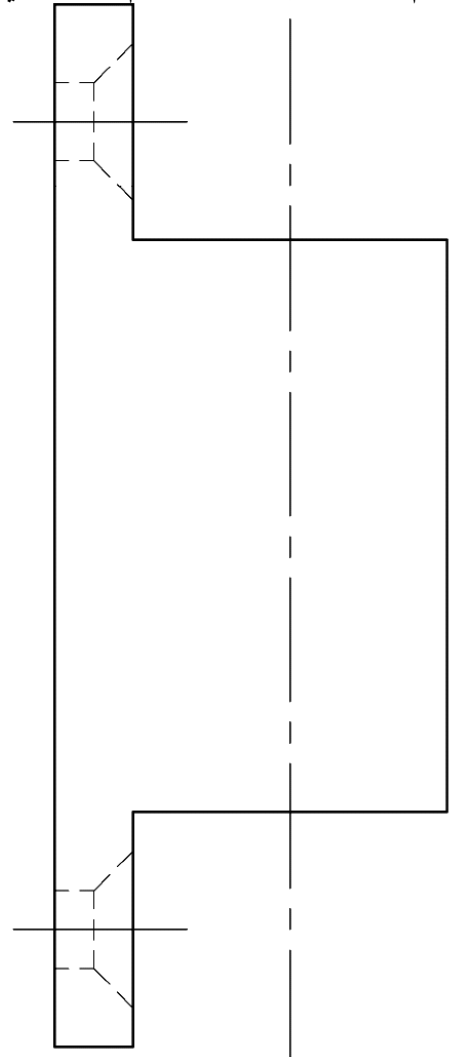
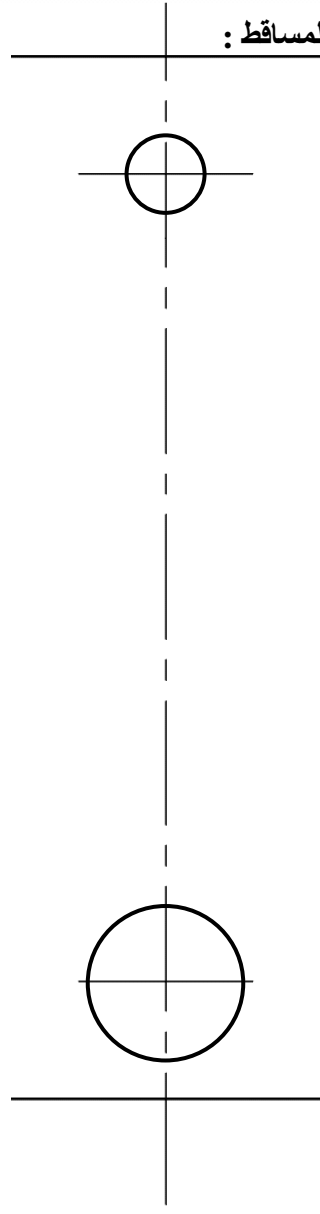
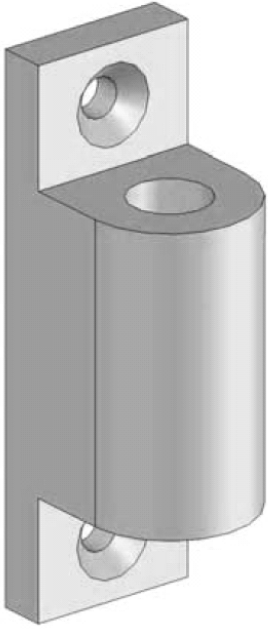


التمرين 2 : رتب مراحل انجاز الدارة المطبوعة بكتابة رقم المرحلة المناسبة جانب كل خانة : (الاجابة 9X0.5=4.5 نقاط)

الغسل و التنظيف	← ...	تثبيت المكونات بالدارة	← ...
التشميس	← ...	النقاشة	← ...
القصدرة	← ...	الغسل	← ...
الثقب	← ...	تهيئة اللوحة	← ...
المراقبة	← ...	انجاز مخطط الدارة المطبوعة	← ...
		الكشف	← ...

التمرين 3 : (6 نقاط)

أتم رسم المساقط بالاعتماد الرسم المنظوري للقطعة يسار المساقط :



البلاستيك

جسم

1

2

ملاحظة

المادة

تسمية

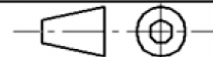
العدد

رقم

مفصلة باب

الاسم :

الاسم :



المدرسة الإعدادية :

4

3

2

1