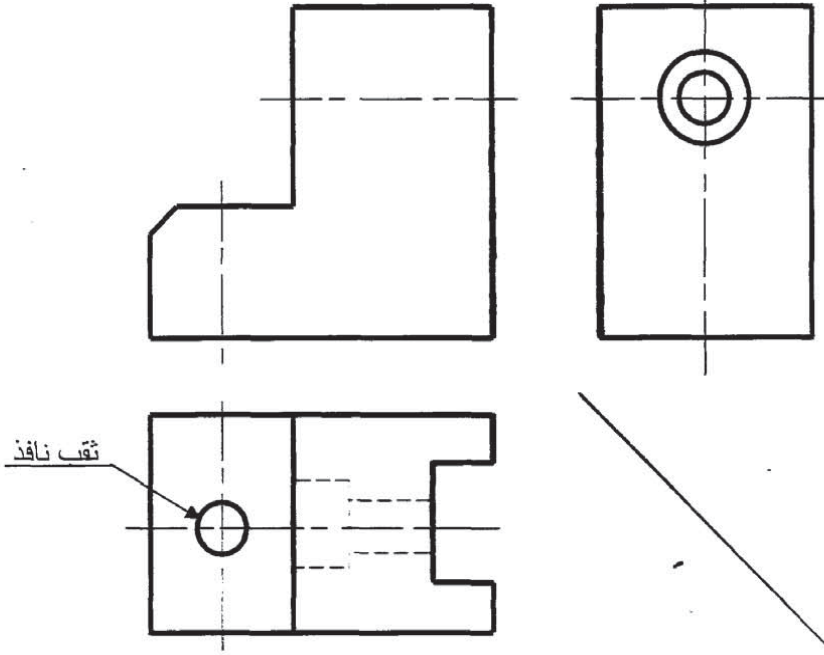


**التمرين عدد 1:**

هذا رسم تعريفي لقطعة مأخوذ من منتج رسمت بالمسقط الرأسي و اليساري و العلوي (غير تامة) بسلم 1:1 المطلوب:

1- أتمم رسم هذه القطعة بالمساقط الثلاث (3,5ن)

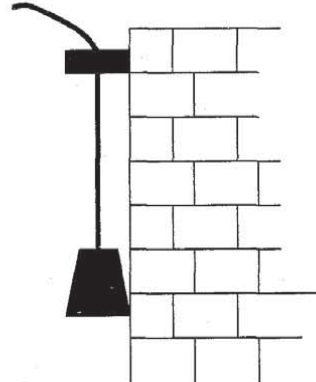
2- رقم المجرى و الحز (2,5ن)

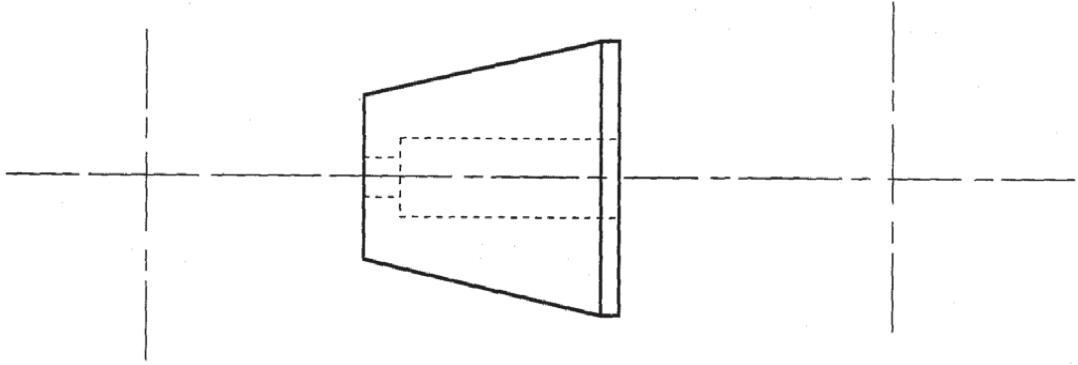
**التمرين عدد 2:**

المنتج: "ميزان خيط" يستعمله البناء للمحافظة على استقامة الجدار.

1- أتمم رسم الجسم لميزان الخيط بالمسقط اليميني و اليساري و المرسوم بالمسقط الرأسي بسلم 1:1 (4ن)

2- أتمم ترقيم الأبعاد الخارجية للجسم (1.5)





### التمرين عدد 3:

ضع أمام الأرقام التالية اسم العنصر المناسب لمكونات آلة الثقب بالرسم التالي بالعبارات المنكورة:  
(الركيزة / القطعة / الممسك / المحرك / البكرة / ذراع القيادة / المثقاب / السير / الملزمة) (4،5ن)

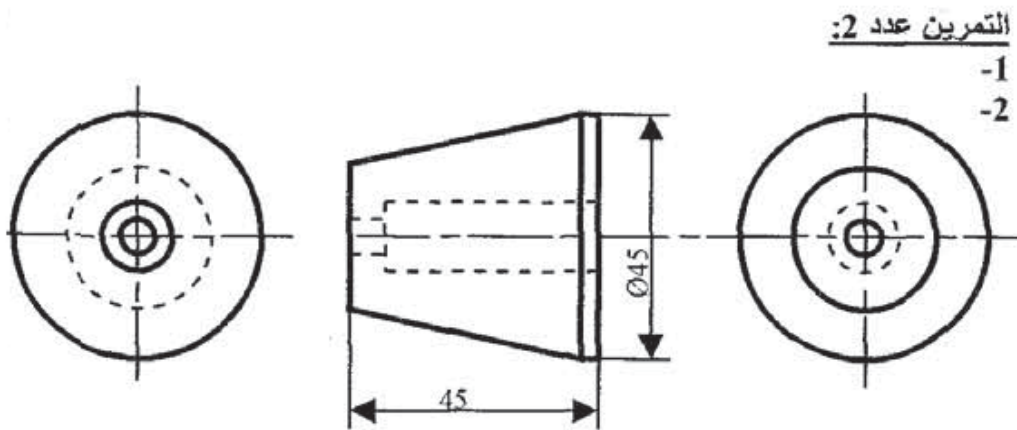
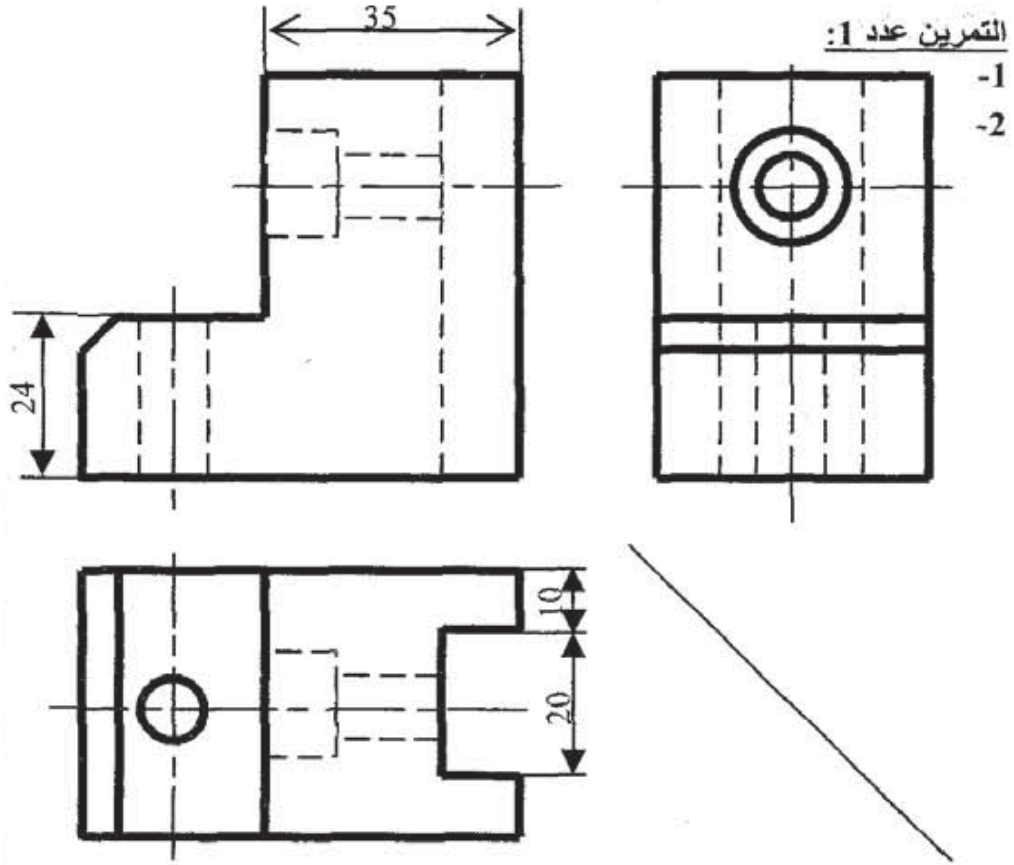
- 1- .....
- 2- .....
- 3- .....
- 4- .....
- 5- .....
- 6- .....
- 7- .....
- 8- .....
- 9- .....

### التمرين عدد 4:

اذكر قواعد الحماية لعمليته الثقب: (4ن)

- .....\*
- .....\*
- .....\*
- .....\*

# CORRECTION



- التمرين عدد 3:
- 1- قاعدة / 2- ملزمة / 3- قطعة / 4- مثقاب / 5- ممسك  
6- ذراع القيادة / 7- البكرة / 8- سير / 9- محرك

#### التمرين عدد 4:

- \* التأكد من التثبيت الجيد للقطعة و المثقاب.
- \* التثبيت من عدم ترك المفتاح بالميمسك.
- \* عدم مسك القطعة باليد أثناء عملية النقب.
- \* عدم ارتداء الملابس الفضفاضة