

التاريخ : ... / ... / ...
المدة : 30 دقيقة

اختبار كتابي 3 حد
المادة: التربية التكنولوجية

:

الاسم : اللقب : الرقم : القسم : 8 أساسي

هام : قبل الشروع في الإجابة أحرص على قراءة الاختبار كاملا * يمنع تبادل الأدوات * أحرص على استغلال كامل الوقت

التمرين الأول :

أجب بنعم أو لا.

- يُرسم المسقط الرأسي و العلوي و السفلي على نفس الخط الأفقي.

- ننظر من اليسار و نرسم المسقط اليميني على يسار المسقط الأمامي.

- يمكن أن تُرسم الأشكال الإسطوانية باعتماد مسقطين لإبراز جزئياتها و قياساتها.

- نعتد في الرسم التقني على الطريقة الأوروبية.

التمرين الثاني :

أ- أذكر أنواع الرسم التقني.

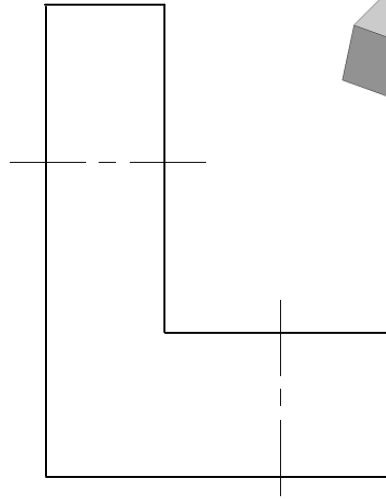
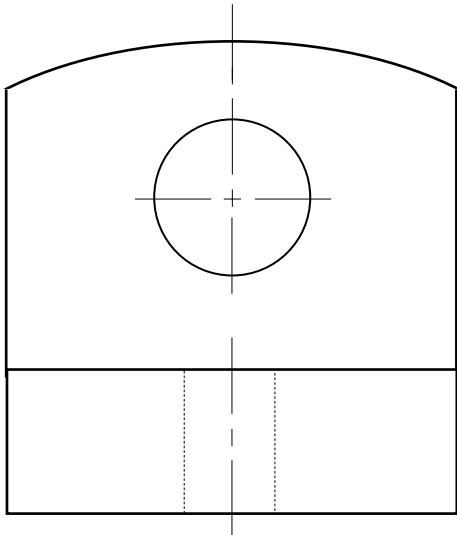
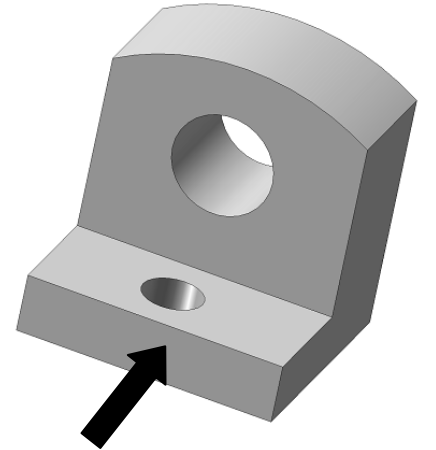
.....
.....
.....
.....

ب- أذكر تعريف جدول البيانات.

.....
.....

التمرين الثالث :

أكمل رسم المسقط اليساري للقطعة التالية:



20

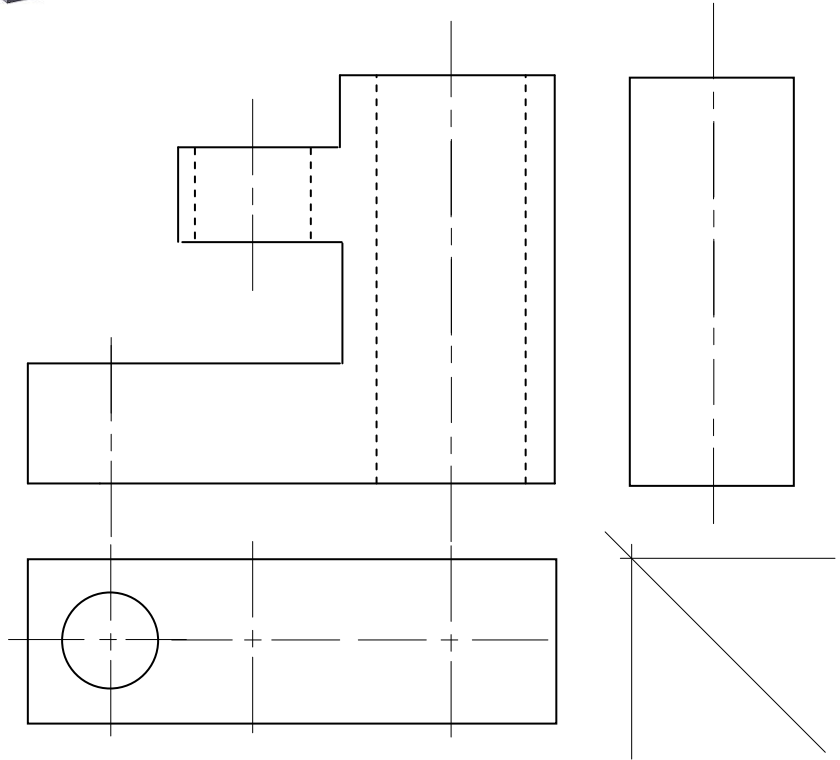
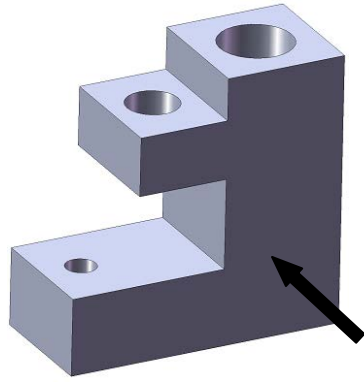
/3

/2

/2

/4.5

التمرين الرابع:
أكمل رسم المُسقط اليساري و العلوي للقطعة التالية:



/8.5