

اختبار كتابي عدد 3
المادة: التربية التكنولوجية

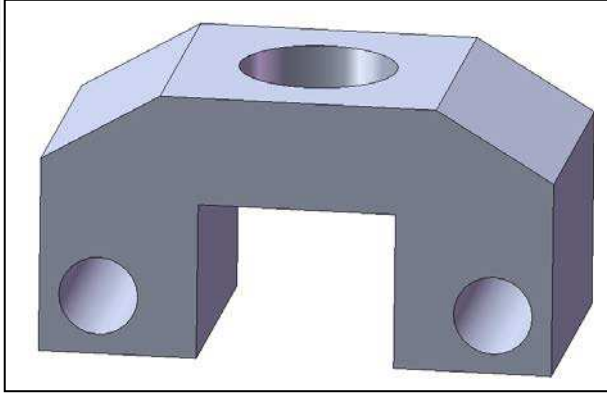
التوقيت: 30دق الضارب: 1

اسم ولقب التلميذ: قسم: 8 أساسي الرقم:

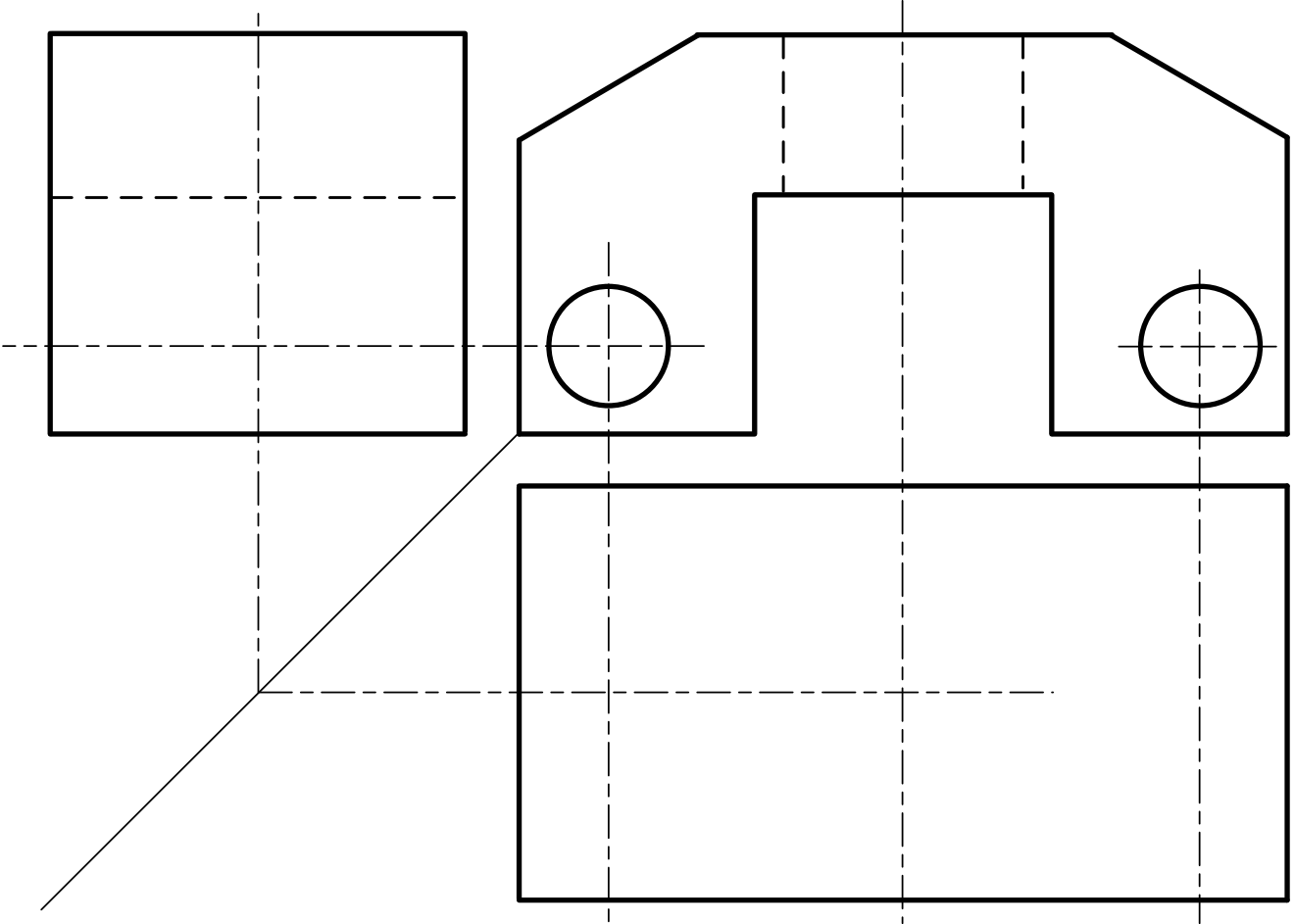
العدد المسند:

1. النشاط ع 1 دد:
معتمدا على الرسم المنظوري و المسقط الرأسي:

❖ اتمم رسم المسقط العلوي و المسقط الجانبي



...../14



...../6

.11 النشاط 2 دد:

معتمدا على الرسم المنظوري و المسقط الرأسي و المسقط اليميني:

❖ اتم رسم المسقط الراسي و المسقط اليميني

