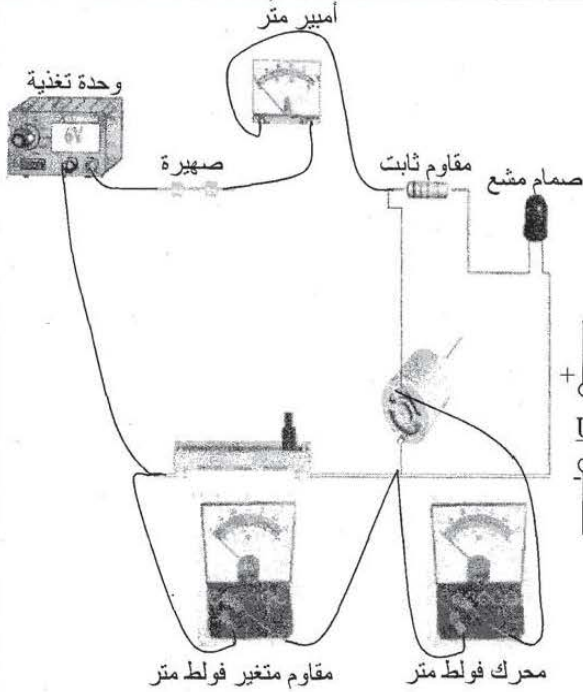


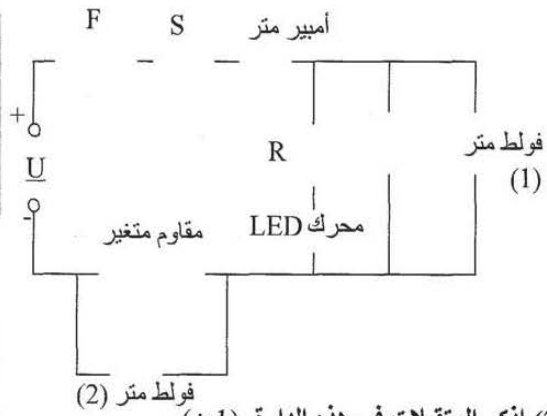
الفرض التأليفي

الأول فيزياء

التمرين عدد 1:



(1) أتمم الرسم البياني المقتن لهذه الدارة حسب الرسم الحقيقي أعلاه للدارة. (4,5 ن)



(2) اذكر المتقبلات في هذه الدارة. (1 ن)

(3) اذكر وظيفة المتقبل في جهاز تقني. (0,5 ن)

(4) أتمم الجدول التالي بما يناسب (3 ن)

الرمز	الوظيفة	المتقبل
	المصباح
	القفل الكهربائي


(5) ابحث عن قيمة جهد المحرك إذا علمت أن الفولط متر (1) يحتوي على المعطيات التالية: (0,5 ن)

$$C = 10V$$

$$E = 100$$

$$L = 60$$

$$U = \frac{C}{E} \times L$$

(6) ابحث عن قيمة شدة التيار الكهربائي إذا علمت أن الأمبير متر يحتوي على المعطيات التالية: (0,5 ن)

$$C = 500mA$$

$$E = 100$$

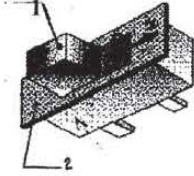
$$L = 65$$

$$I = \frac{C}{E} \times L$$

7) إذا علمت أن جهاز قيس الجهد به المعطيات التالية:
الحالة الأولى: الإبرة تجاوزت آخر تدريجة بالسلم (100 تدريجة) والعيار 10V.

- (أ) ما هي قيمة الجهد الكهربائي؟ (0,5 ن)
- (ب) ما هو الحل المناسب لتحديد هذه القيمة؟ (0,5 ن)
- الحالة الثانية: الإبرة تحركت في الاتجاه المعاكس لتدرجات السلم (100 تدريجة) والعيار 30V.
*كيف ستصرف لتحديد هذه القيمة؟ (0,5 ن)

التمرين عدد 2:



1: الزر

2: هيكل

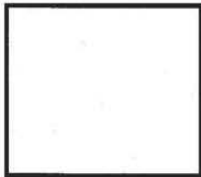
حسب الرسم المنظوري واتجاه النظر أتمم أسماء المساقط. (1 ن)

<p>.....: مسقط</p>	<p>.....: مسقط</p>
<p>.....: مسقط</p>	<p>.....: مسقط</p>

التمرين عدد 3:

(أ) أتمم رسم المسقط اليساري.

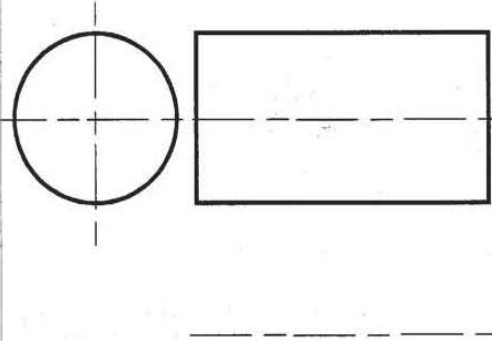
(ب) رقم الأبعاد الخارجية للقطعة. (1 ن) سلم 1:1



التمرين عدد 4:

(أ) أتمم رسم المسقط العلوي.

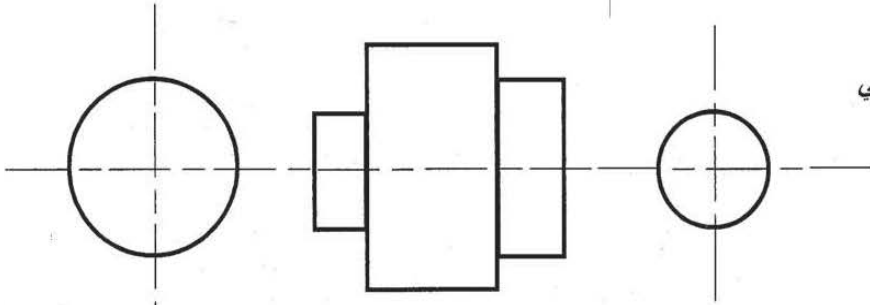
(ب) رقم هذه القطعة. (1 ن) سلم 1:1



التمرين عدد 6:

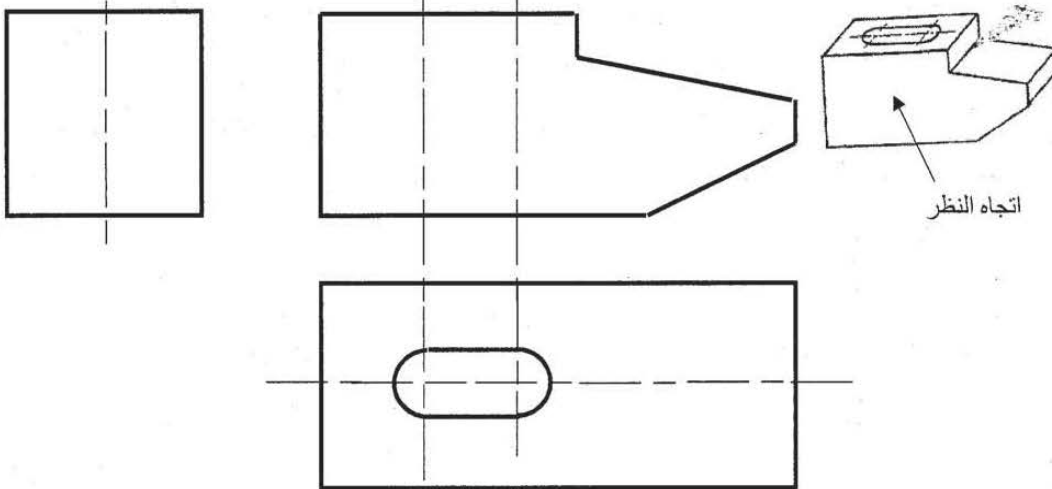
(أ) أتمم المساقط التالية.

(ب) رقم الشكل الاسطواني الكبير. (1,5 ن) سلم 1:1



التمرين عدد 7:

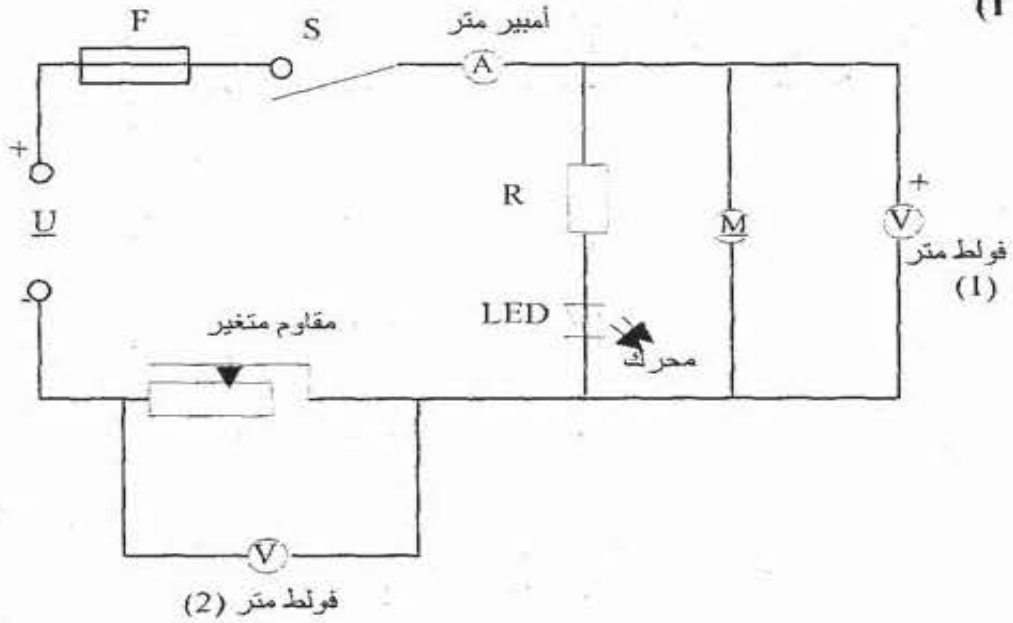
أتمم المساقط التالية لرأس المطرقة حسب الرسم المنظوري



CORRECTION

التمرين عدد 1:

(1)



(2) - مقاوم ثابت - صمام مشع - محرك - مقاوم متغير
 (3) تحول المتقبل الطاقة الكهربائية إلى طاقة أخرى حسب حاجة المستعمل.

الرمز	الوظيفة	المتقبل
	يحول الطاقة الكهربائية إلى إنارة.	المصباح
	يحول الطاقة الكهربائية إلى حركة ميكانيكية انزلاقية	القفل الكهربائي
	يحول الطاقة الكهربائية إلى حركة + صوت	جرس

$$U = \frac{C}{E} \times L \quad U = \frac{10}{100} \times 60 = 6V \quad (5)$$

$$I = \frac{C}{E} \times L \quad I = \frac{500}{100} \times 65 = 325mA = 0,325A \quad (6)$$

(7) الحالة الأولى:

(أ) (0,5 ن) أكثر من 10V

(ب) (0,5 ن) تغيير العيار الأكبر من 10V.

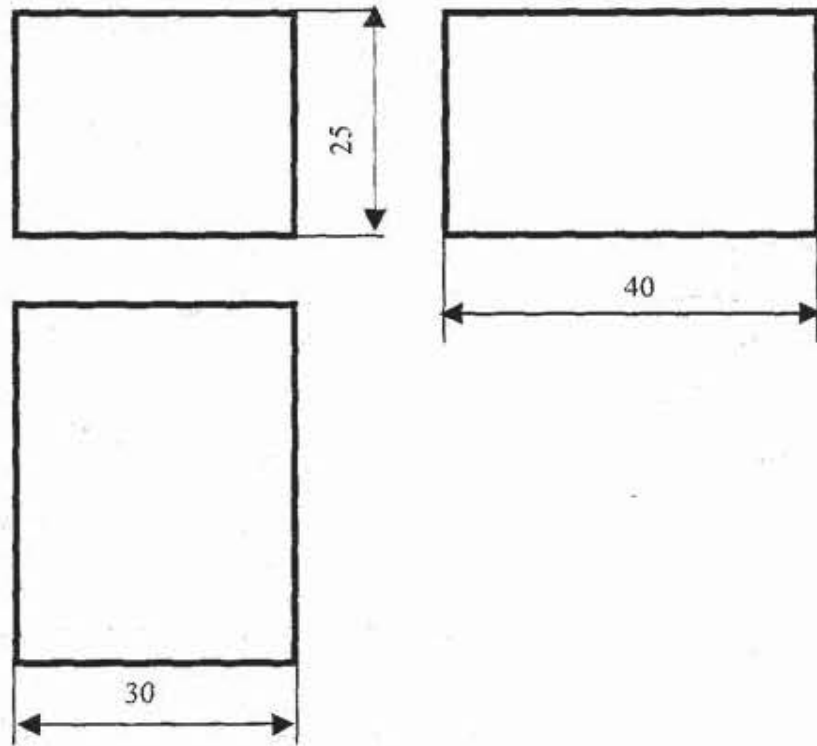
الحالة الثانية:

* تغيير وضعية السلكين لقطبي الفولط متر.

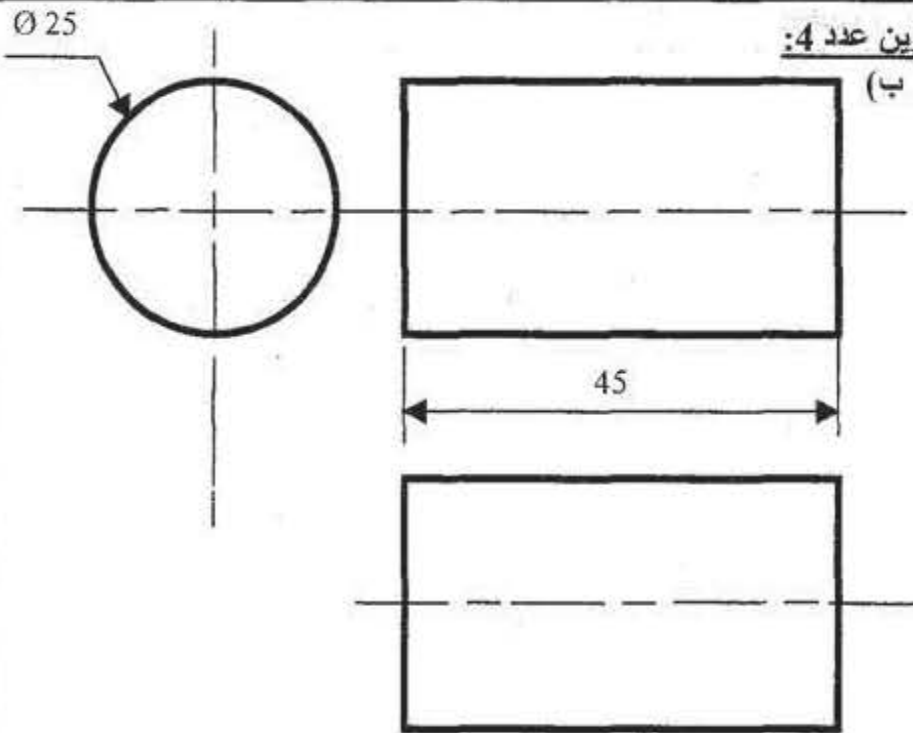
التمرين عدد 2:

مسقط رأسي	مسقط يساري
مسقط سفلي	مسقط علوي

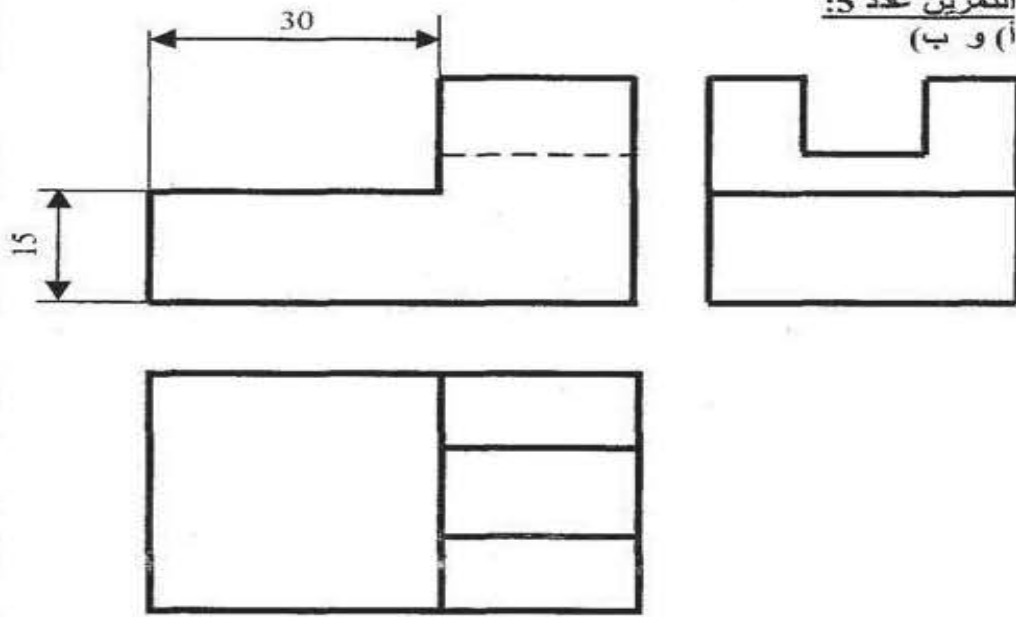
التمرين عدد 3:
(أ و ب)



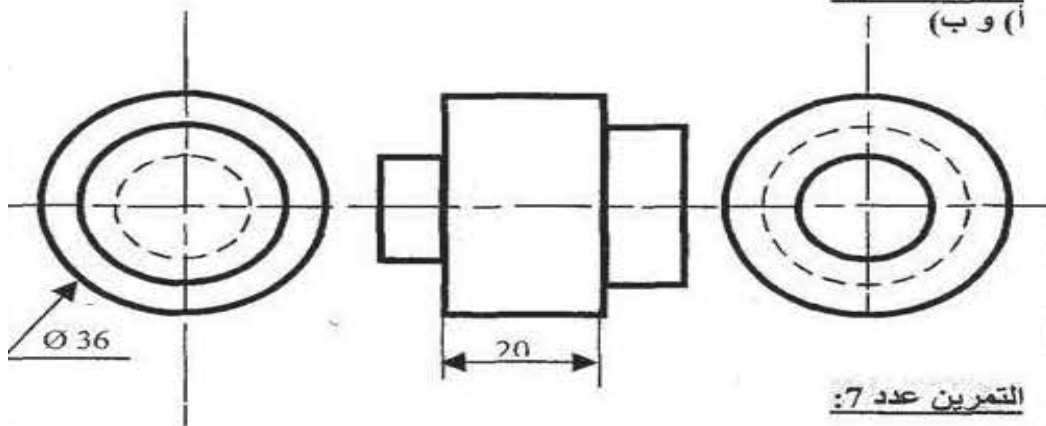
التمرين عدد 4:
(أ و ب)



التمرين عدد 5:
(أ و ب)



التمرين عدد 6:
(أ و ب)



التمرين عدد 7:

