

فرض تأليفي عدد 2 الزينة التكنولوجية

التوقيت: 60 دقيقة الضارب: 1

اسم و لقب التلميذ

بالتوفيق

العدد المسند:

المتقبل في جهاز تقني

.... /6

رمز المتقبل

الطاقة التي يوفرها

الطاقة التي يتقبلها

محرك كهربائي



قفل كهربائي



جرس كهربائي



مصباح كهربائي



التعبير البياني: الإسقاط المتعامد

..../1.5

② اتمم الجمل التالية:

يكون مستوي وجه القطعة المراد رسمه.....مع مستوي الإسقاط.

يكون اتجاه النظر.....مع وجه القطعة المراد رسمه.

تسمى المساقط بعد رسمها حسب.....

③ كيف يقع اختار المسقط الرأسي؟

④ كيف يتم التعرف على موقع المساقط؟

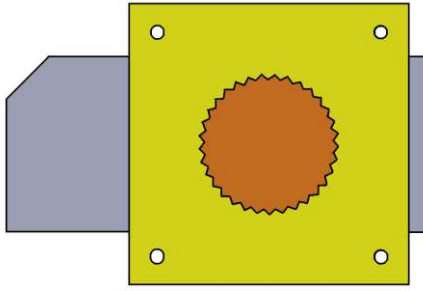
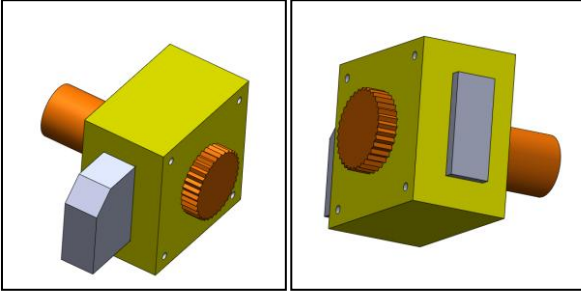
..../0.5

..../1

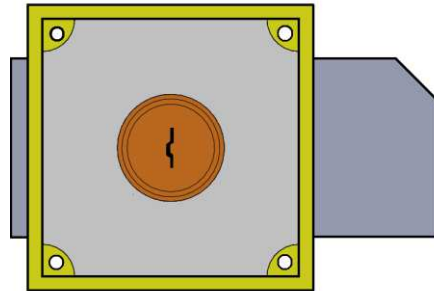
I. النشاط الاول: التعرف على أوجه المنتج و استعمال مكعب الاسقاط

⑤ ضع بقية الأرقام في المكان المناسب داخل مكعب الاسقاط معتمدا على الرسم المنظوري لقفص الباب.

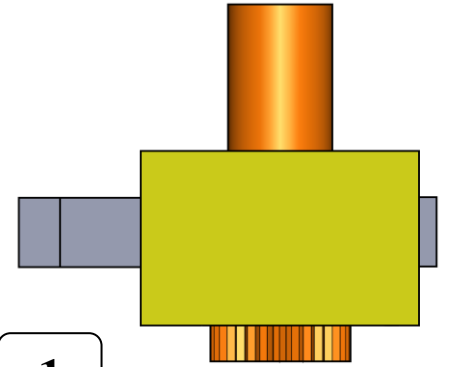
إذا اعتبرنا أن المسقط 3 هو المسقط الرأسي.



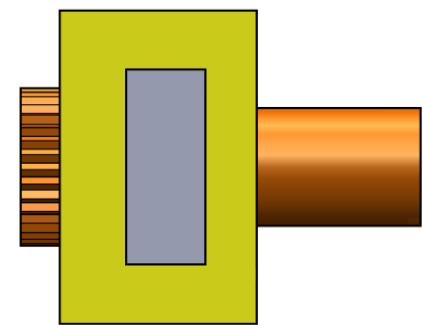
3



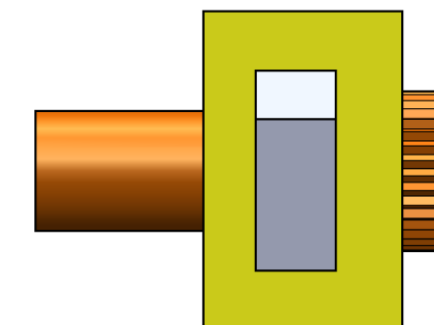
2



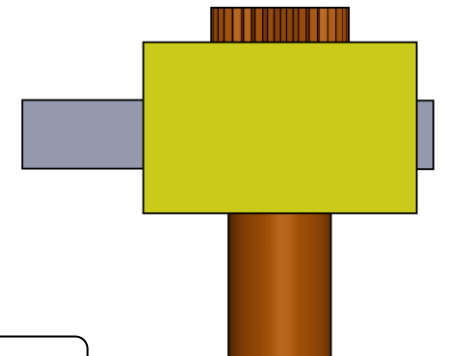
1



6



5

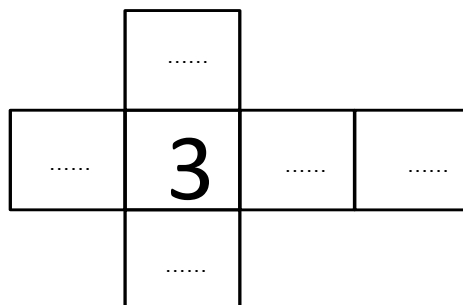


4

..../2.5

الإجابة:

مكعب الاسقاط

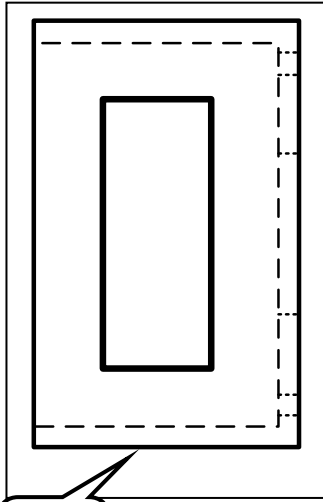
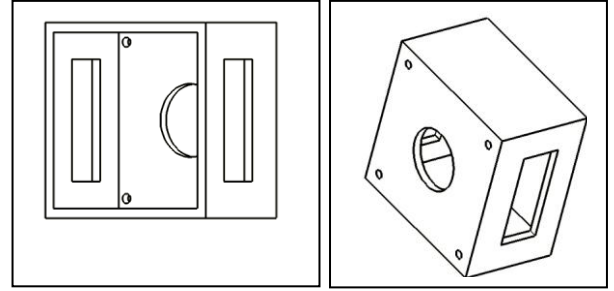
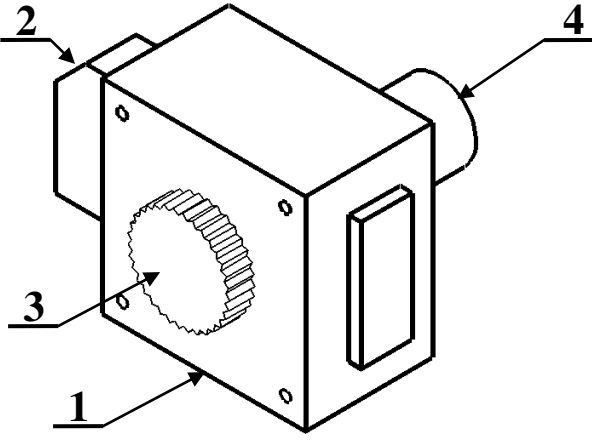


2/4

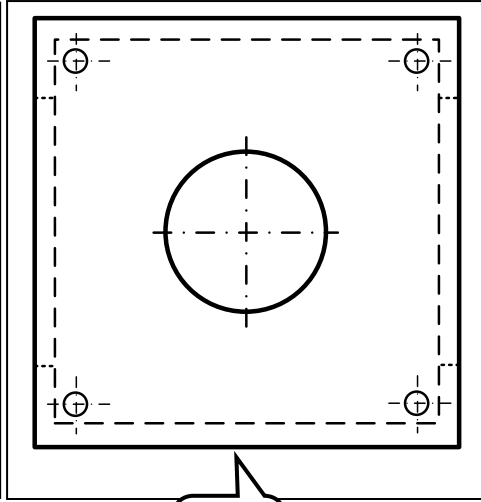
الثامنة أساسيا

II. النشاط الثاني : التعرف على مساقط قطعة و تحديد أسماءهم.

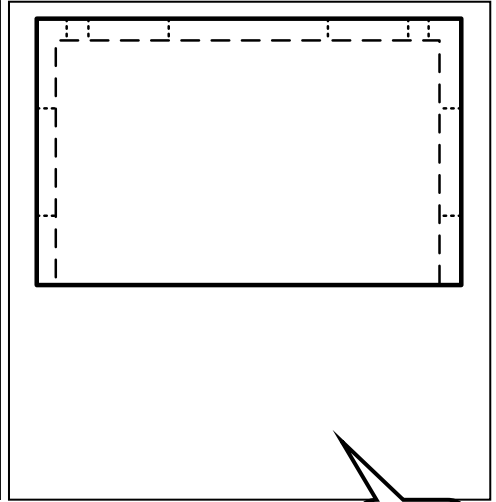
عند رسم القطعة (1) من ستة أوجه تحصلنا على المساقط المرقمة من واحد إلى ستة.



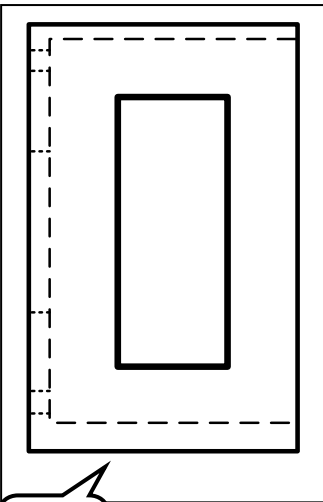
3



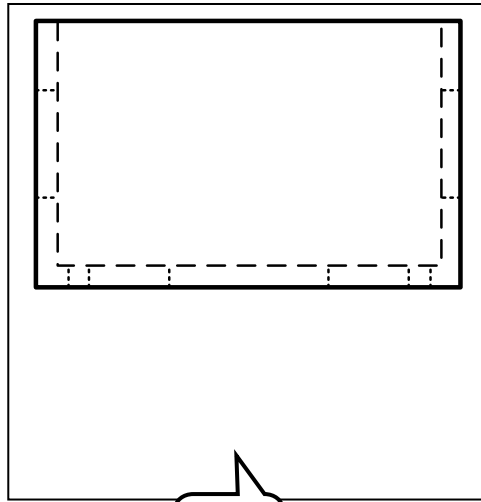
2



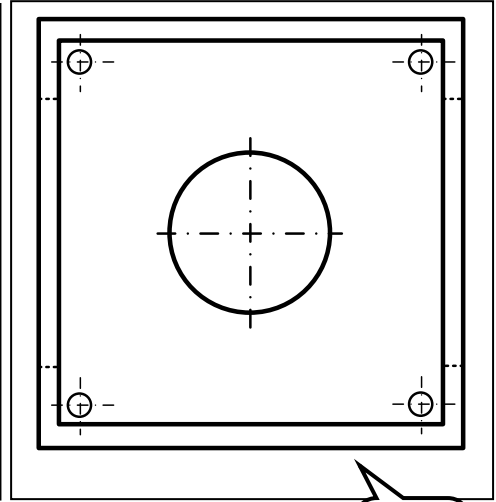
1



6



5



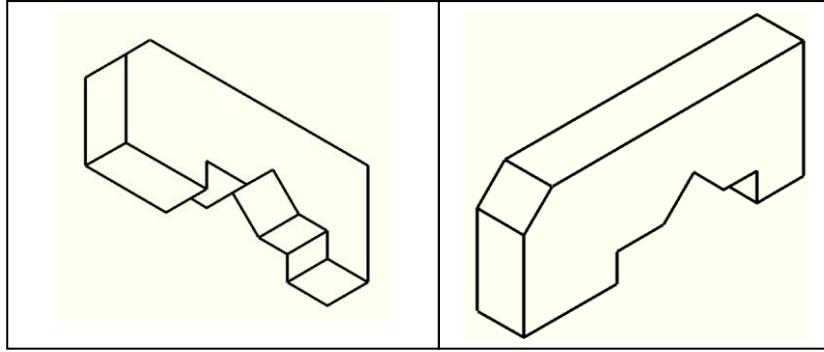
4

.... / 2.5

6 اتمم الجدول التالي بذكر أسماء بقية المساقط إذا اعتبرنا أن المسقط 4 هو المسقط الرأسي؟

رقم المسقط	1	2	3	4	5	6
اسم المسقط	المسقط الرأسي

III. النشاط الثالث: إتمام رسم جزئيات مرئية و أخرى غير مرئية على مسقط انطلاقا من المسقط الراسي و رسم ثلاثي لأبعد لقطعة



..../6

7 أتم رسم القطعة (2) انطلاقا من المسقط الراسي و مستعينا بالرسم ثلاثي البعاد.

✿ المسقط السفلي.

✿ المسقط اليساري.

