

/ 20

الاسم : اللقب : الرقم : القسم : 8 أساسي

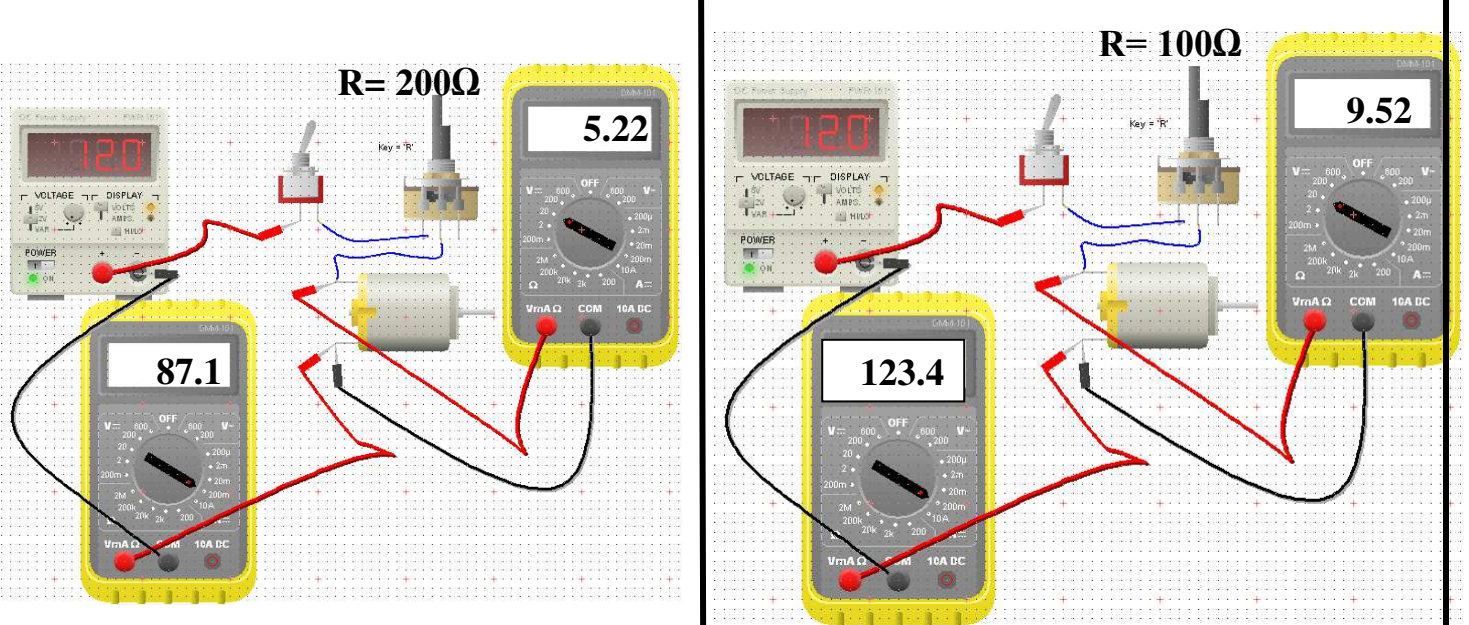
تقديم الفرض: تعتمد تقنيات الإنجاز في مخابر التربية التكنولوجية على أدوات القيس الكهربائية والميكانيكية والمراقبة.

كفلك لهذا الغرض أستاذ التربية التكنولوجية التلاميذ بإنجاز بعض التجارب.

الجزء الأول: قامت مجموعة أولى من التلاميذ بإنجاز بعض الدارات الكهربائية.

ملاحظة: وحدة القيس في الدارات الفولط و الأمبير.

/2.5



1- أعدد أهم الخصائص الكهربائية في كل دارة بتعمير الجدول التالي:

/4

المقاومة	الجهد يئ ابره لكل (U)	شدة التيار الكهربائي (I)
R= 100Ω
R= 200Ω

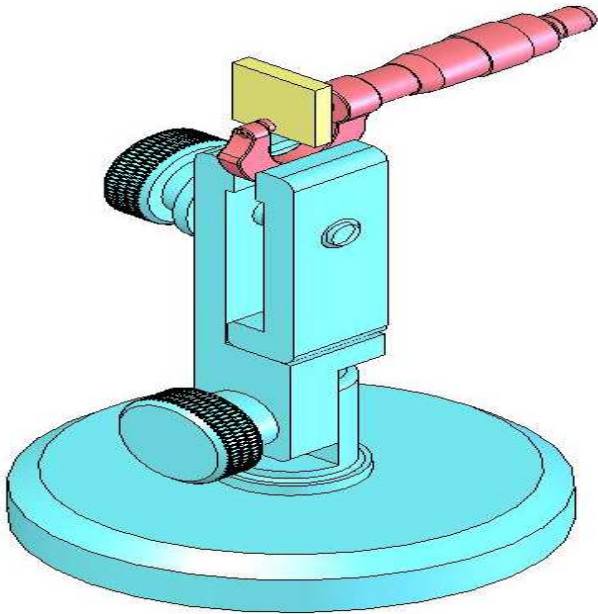
ماذا نلاحظ من خلال الجدول التالي.

2 – أنجز على الشبكة الرسم المقتن للدارة الكهربائية الأولى.

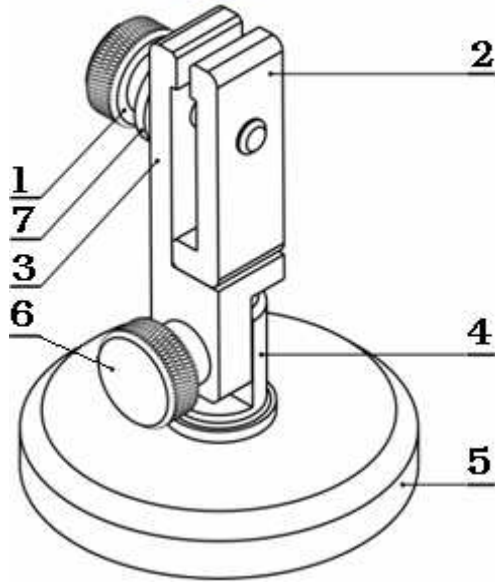
/3

الجزء الثاني: قامت المجموعة الثانية بقياس أبعاد بعض القطع الميكانيكية بواسطة القدم الزالق و الميكرومتر. يمثل الرسم التالي رسماً منظوري لحامل الميكرومتر.

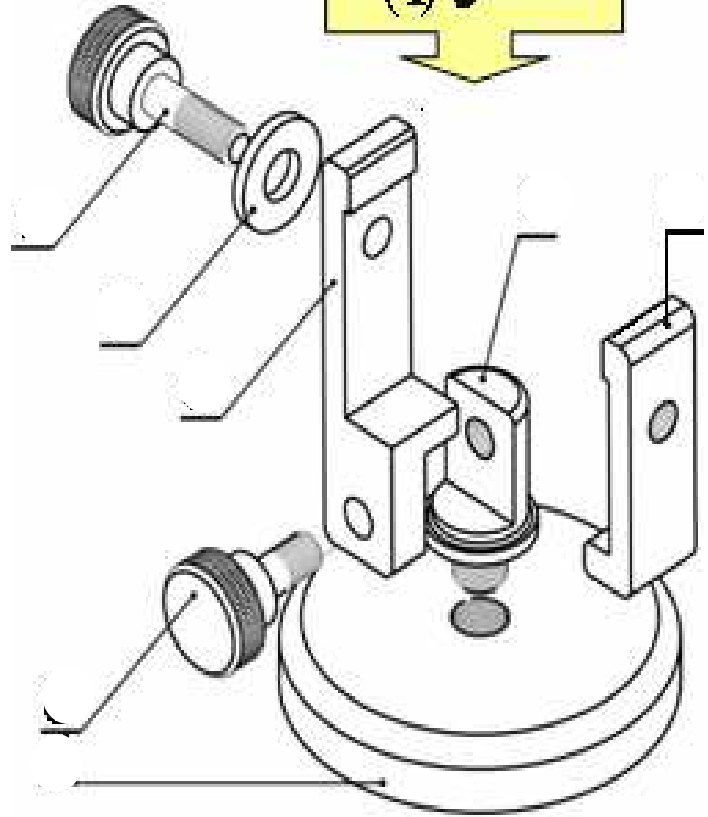
- إنطلاقاً من الرسم الثلاثي الأبعاد لحامل الميكرومتر أقوم بتقييم الرسم الثلاثي الأبعاد المفكك.



الشكل (2)



الشكل (1)



/1.75

الرقم	العدد	التسمية	المادة	الملاحظات
7	1	حلقة الضبط	فولاذ	
6	1	برغي الضبط	فولاذ	
5	1	قاعدة	فولاذ	
4	1	حامل	فولاذ	
3	1	سند ثابت	فولاذ	
2	1	سند متحرك	فولاذ	
1	1	برغي التثبيت	فولاذ	

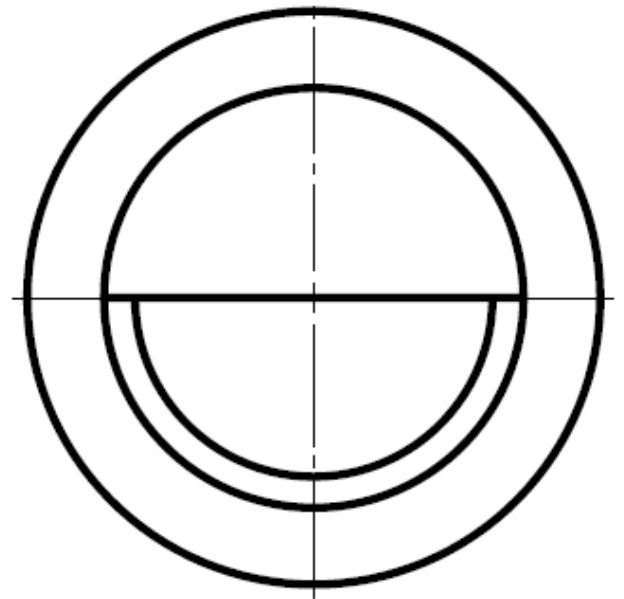
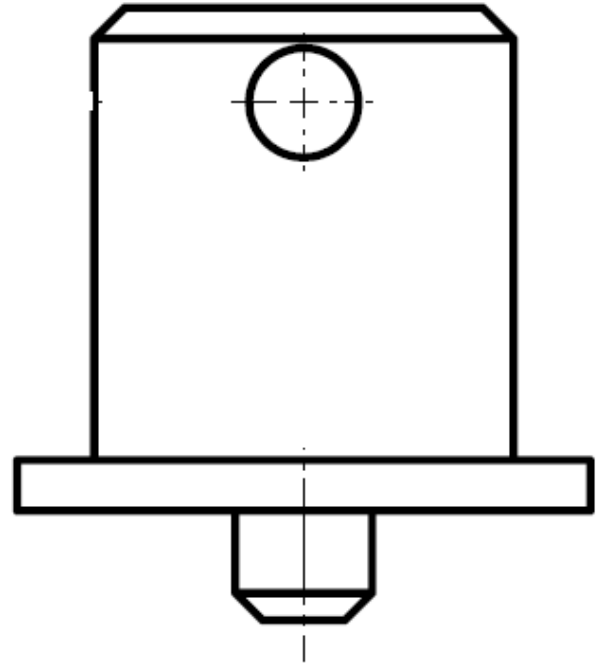
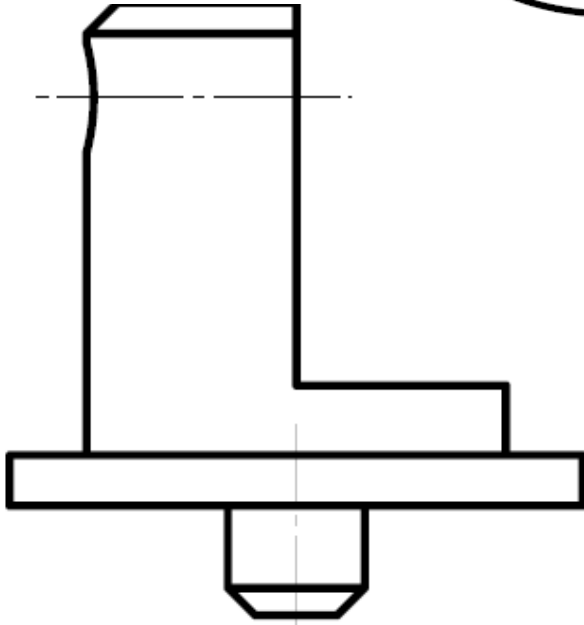
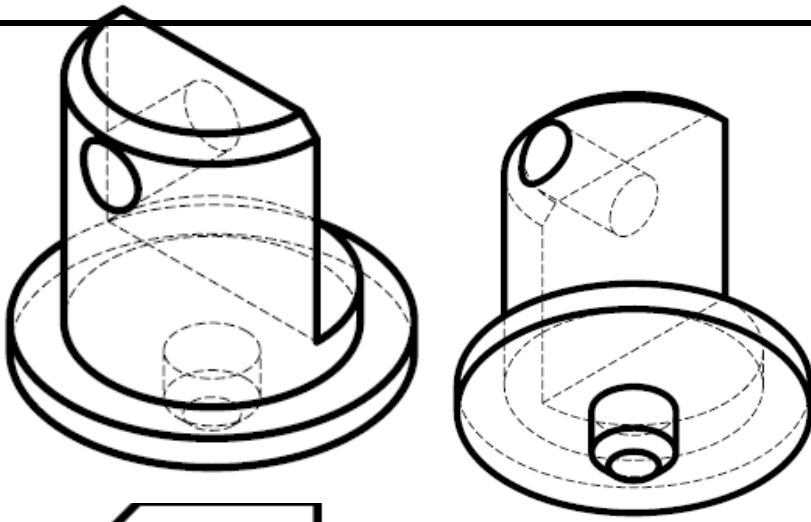
المدرسة الإعدادية النموذجية بالكاف

السلم (1:1)	حامل الميكرومتر	عربي
ص 2		مارس 2014

لتعليمة:1

- الرَّسْمُ التعريفي يمثّل السند الثابت (B).
- ملاحظة: تسهّلا لفهم الرَّسْمِ وتفاديا للصعوبا،
وقع التصرّف في القياسات الحقيقية للقطعة
أتمم:

- المسقط الرأسّي. [1 ن]
- المسقط اليساري. [2 ن]
- المسقط العلوي. [2 ن]



/5

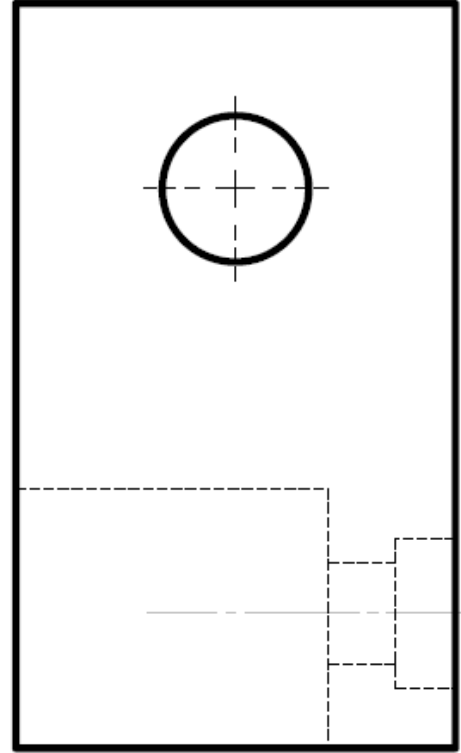
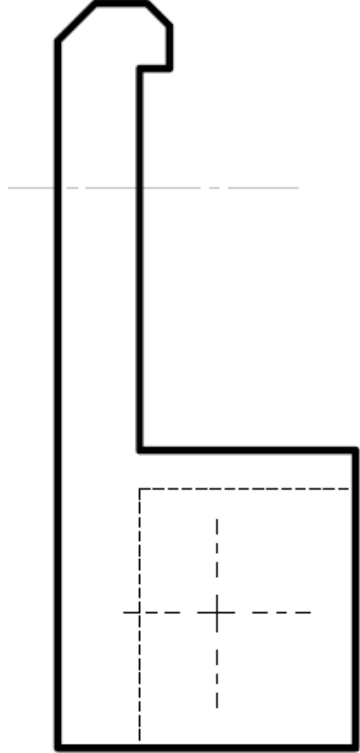
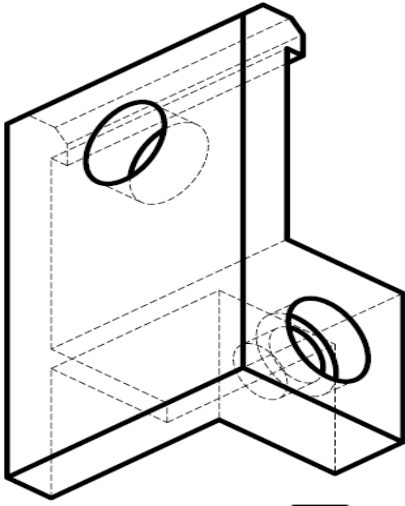
الملاحظات	المادة	قوالات	السند الثابت	1	3
			التسميّة	العدد	الرّقم
المدرسة الإعدادية النموذجية بالكاف					
السّلم (.....)		حامل الميكرومتر		عربي	
				مارس 2014	
ص 3		نظافة ورقة التحرير وحسن العرض			

التعليمة:2:

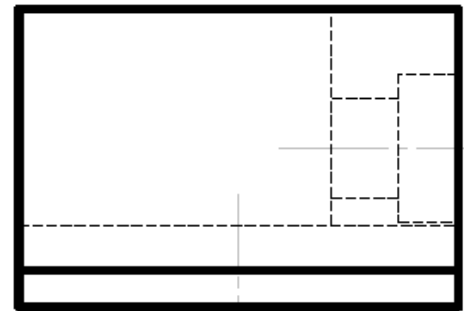
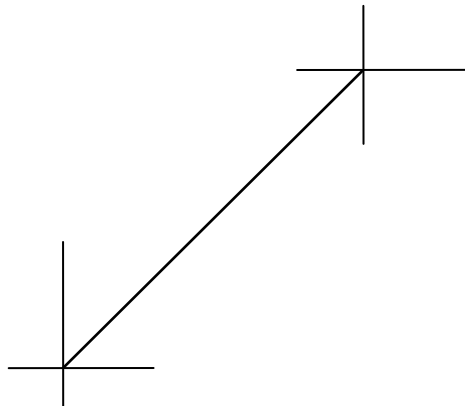
يمثل الرسم التعريفي التالي الحامل (A):

أتمم الساقط التالية:

- المسقط الرأسي [2 ن]
- المسقط اليميني [2 ن]
- المسقط العلوي. [2.25 ن]



6.25/



الملاحظات	المادة	التسمية	الحامل	1	4
	قو لاد			العدد	الرّقم

المدرسة الإعدادية النموذجية بالكاف

الستلم (.....)

حامل الميكرومتر

عربي

مارس 2014