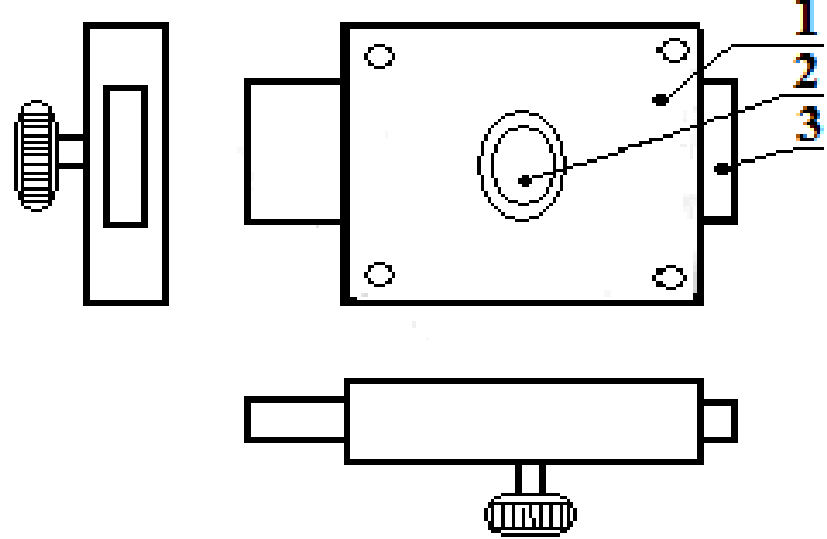
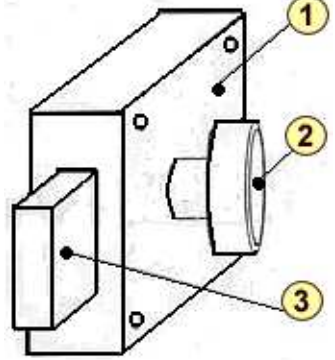
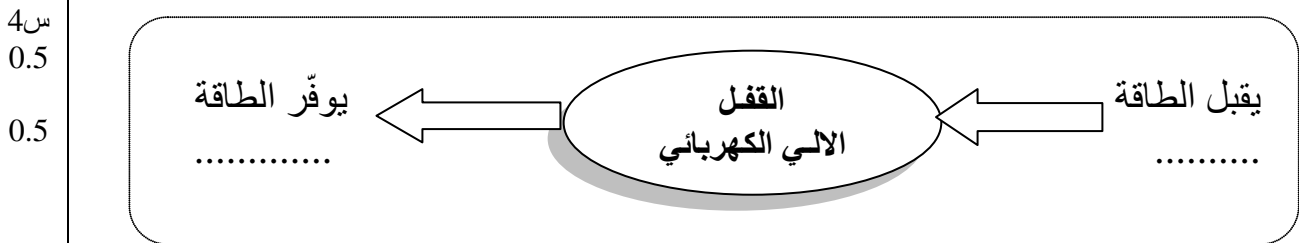


الاسم:..... اللقب:..... الرقم:.....القسم: 8 أ.....	فرض تأليفي ع02-دد *التربية التكنولوجية*	
العدد:..... 20	التوقيت: 60 دقيقة	

الجزء الاول: قراءة الرسم الشامل /التمكّن من وسائل الحماية / تصنيف البلاستيك.

رسم شامل (منقوص من المدونة) 	رسم منظوري لقفل الباب 
1س 01 2س 1.5 3س 1.5	1 - هيكل 2 - مقبض 3 - لسان القفل
2س- ألون القطعة رقم 2 في مختلف المساقط بقلم الرصاص. 3س- ألون القطعة رقم 3 في مختلف المساقط بلون مغاير.	1س- ماهي القطعة التي نتحكم من خلالها في قفل الباب؟ - القطعة هي:

4س- بفضل التكنولوجيا، تمّ تطوير القفل العادي إلى قفل الي كهربائي، المطلوب ملأ الفراغات:



5س- صادف أن قدم أحد أصدقاء صاحب المنزل، وفجأة عند لمسها لهذا القفل تكهرب.

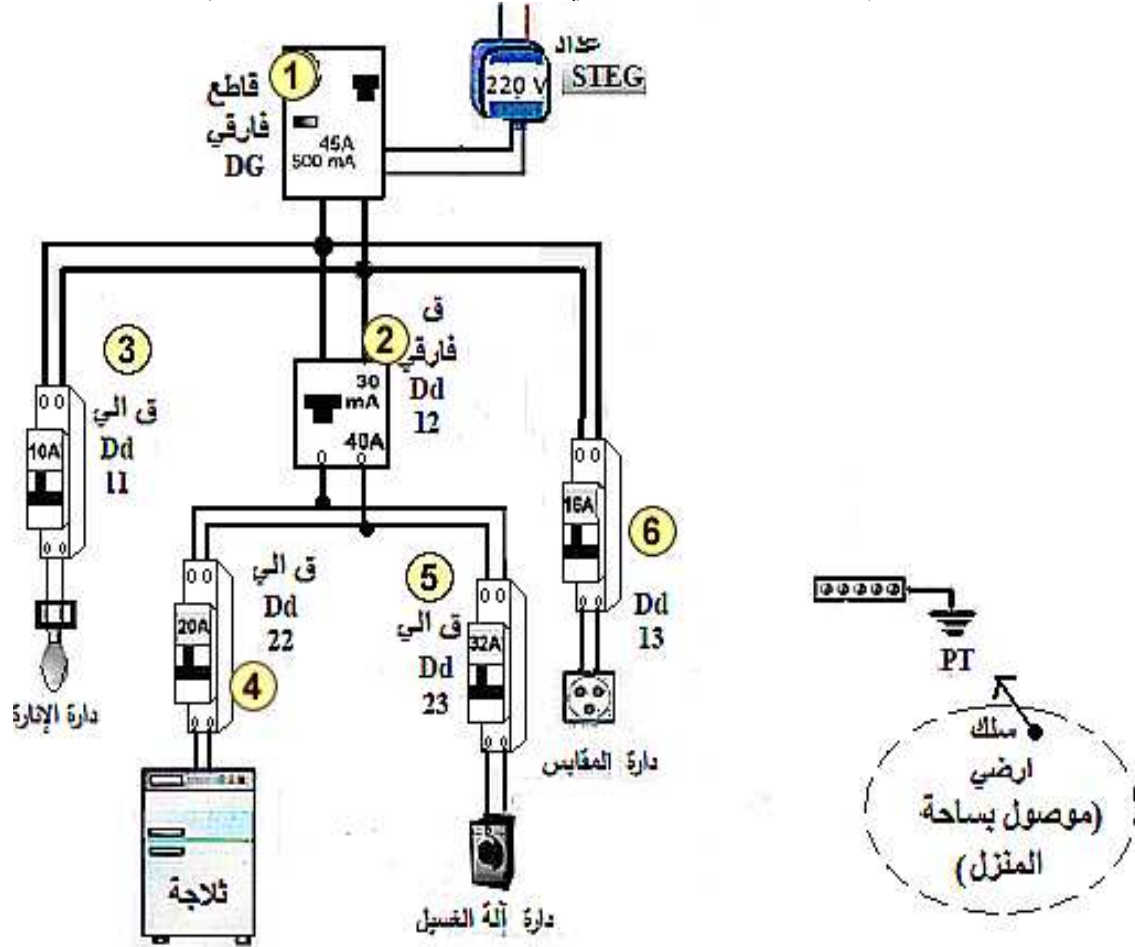
المطلوب: حسب رأيك هل هذه الدارة مجهزة بسلك أرضي؟ نعم أم لا. علّل إجابتك:

0.5
0.5

س6- تم التوجّه إلى خزانة التحكم والتعرف على مكوّناتها، ثمّ من خلالها رسمنا جزء من الدارة الجمليّة للمنزل.

** الدارة الحقيقية

* تأمّل الدارة، ثم أضيف السلك الأرضي لكل المكونات مستعملا قلم جافّ أخضر.

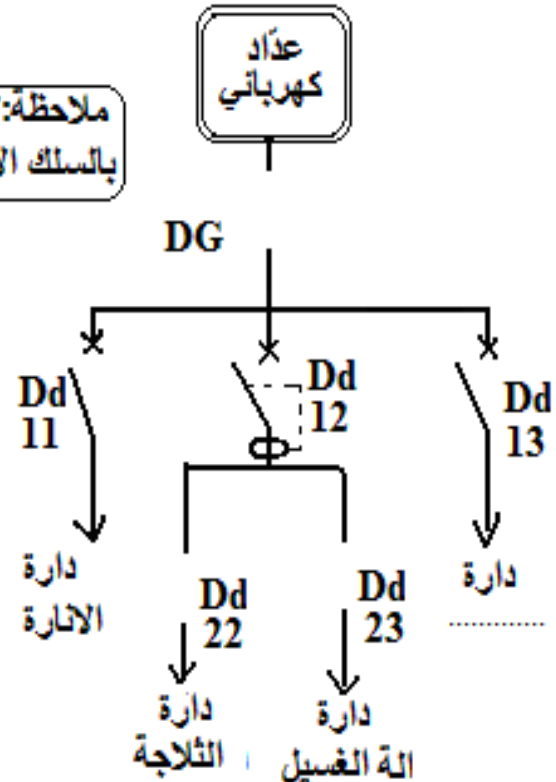


س6
02

** الدارة المقنّنة

س7- (أ) من خلال الدارة السابقة المطلوب إتمام المكونات الناقصة مستعملا الرموز المقنّنة.

ملاحظة: لا تهتم
بالسلك الأرضي



س7
أ-
02

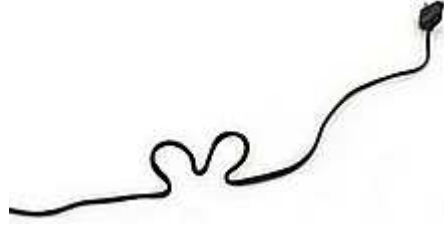
س7- (ب) نريد قطع التيار الكهربائي عن الثلاجة فقط، ضع في دائرة القاطع الذي يمكننا من هذه العملية.

ب-
01

س8-أ- مانوع البلاستيك الذي أستعمل لتغليف الاسلاك الكهربائية؟

(أشطب الخطأ)

(لدائن متصلدة/مادة رغوية/لدن حراري / مواد مطاطية).



ب) هل هذه المادّة التي إخترتها قابلة للرسكلة؟

ج) ما نوع البلاستيك الذي يستعمل لتخفيف وتخفيض قوّة الصدمات والكدمات؟

الجواب: صنف البلاستيك المستعمل

س8
أ-
01
ب-
01
ج-
01

المنتج : " لوحة فنيّة نحاسية" على شكل ميداليّة مضيئة.

* قرّر بعض التلاميذ إنجاز لوحة فنيّة إنطلاقاً من لوح خاصّ بالدارة المطبوعة (الذي يضمّ 4 طبقات).

س1
0.5
0.5
0.5
0.5

س1- أذكر الطبقات الأربعة المكونة لهذه اللوحة:
1- طبقة.....2- طبقة.....3- طبقة.....4- طبقة.....

س2- على أيّ الطبقات تقع طباعة مخطط اللوحة الفنيّة؟

.....

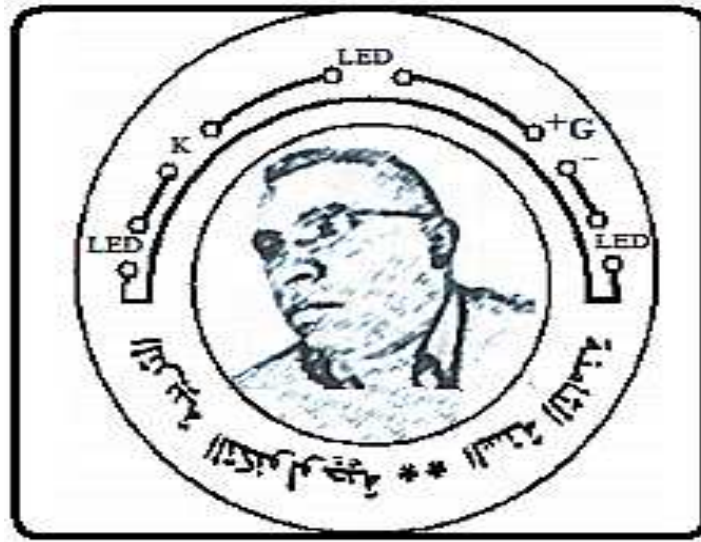
س2
01

س3- بعد مرحلة الكشف، تأتي مرحلة النقاشة و توضع اللوحة الفنيّة في محلول باركلورير الحديد، فما هي وظيفته؟

الجواب: وظيفة باركلورير الحديد

س3
01

س4- تمّ إخراج اللوحة الفنيّة من باركلورير الحديد، فحصلنا على القطعة التالية:



س4

أ) المطلوب تلوين أو تخديش المساحات التي زال منها النحاس الغير محمي مستعملاً قلم الرصاص.

0.5

ب) تعميم الجدول التالي من خلال اللوحة الفنيّة السابقة:

ب-

0.5

ن

ورقة

01

الصمامات المشعّة	القاطعة	مصدر التغذية	المكوّن
....	1	...	العدد

*** المطلوب عدم التسرّع مع التركيز التامّ عند كتابة الاجوبة... عملاً موفقاً