

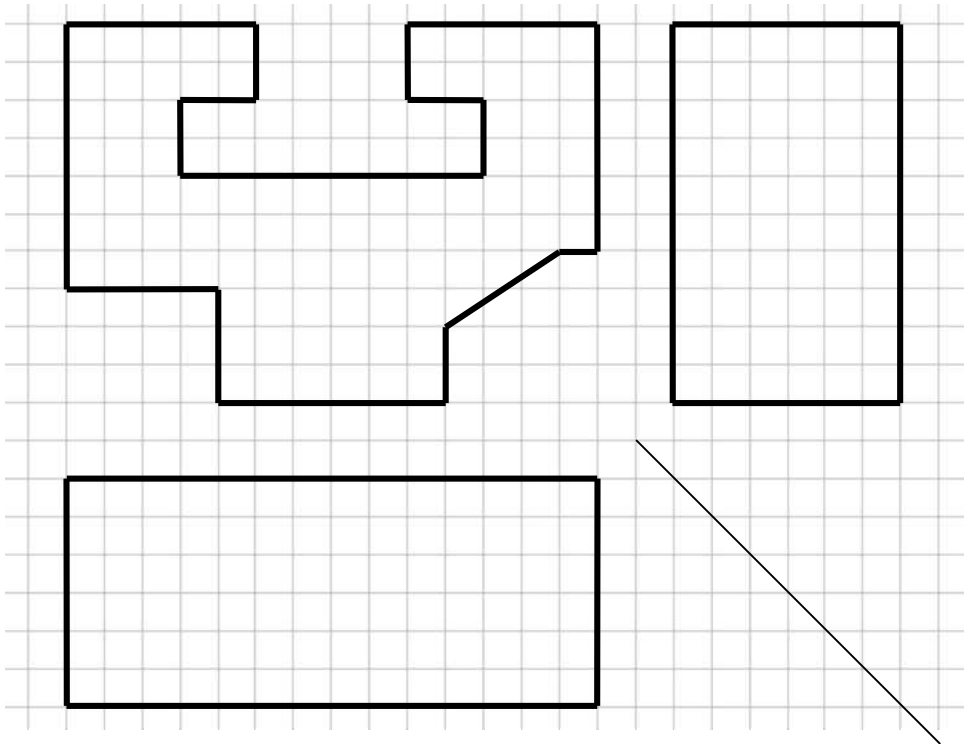
8 أساسي	مادة التربية التكنولوجية			
	فرض تألّيفي عدد 3			
	الرقم:	الاسم واللقب:		
20	التوقيت: 1 س	الضّارب: 2	الفوج:	القسم:

الأوراق المقدّمة: 1/3، 2/3 و 3/3

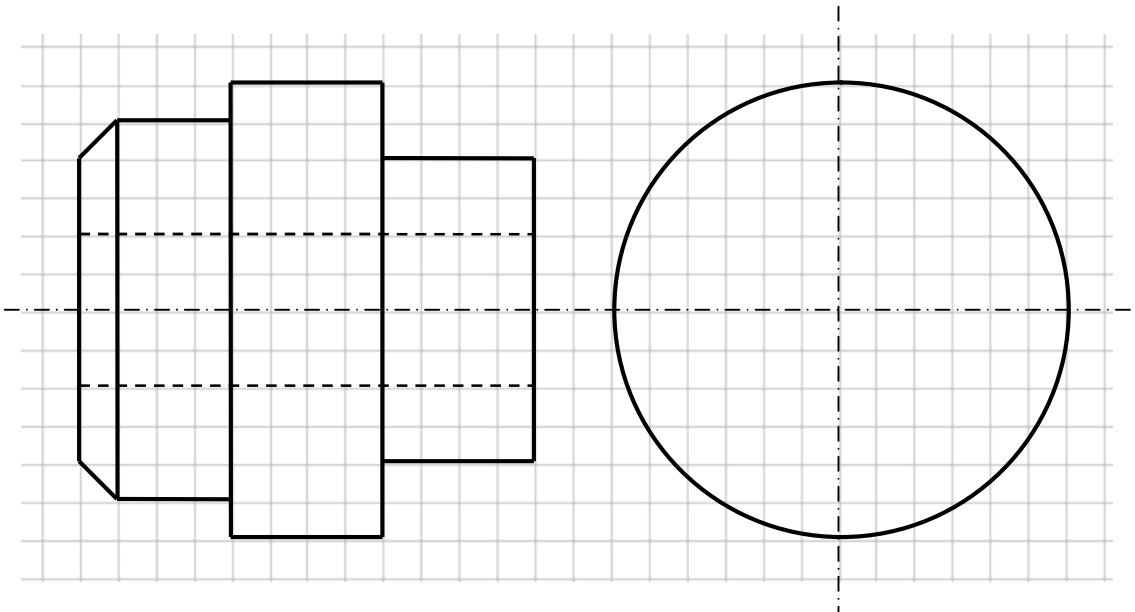
التمرين الأوّل: التعبير البياني (10 نقاط)

(06 نقاط)

1. أتم رسم مساقط القطع التالية بما يناسب :

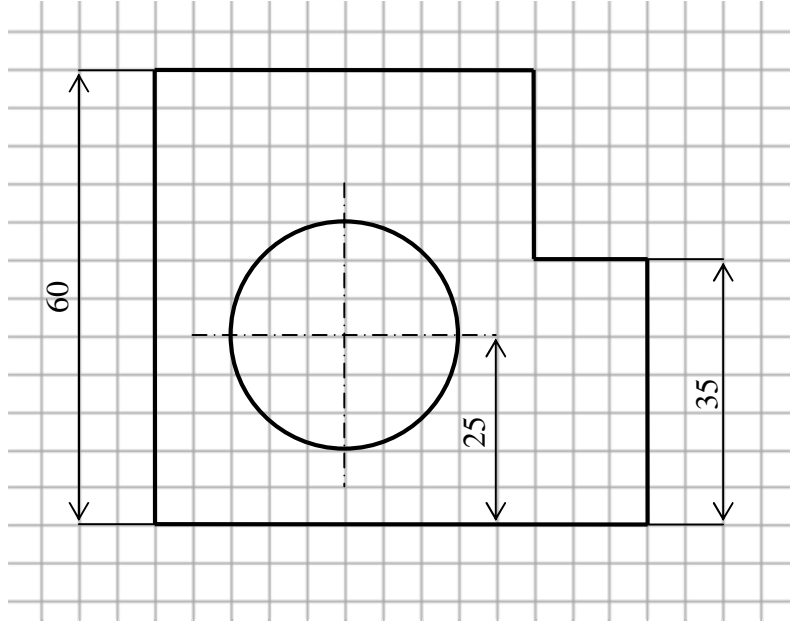


(02 نقاط)



2. قم بإتمام ترقيم القطعة التالية:

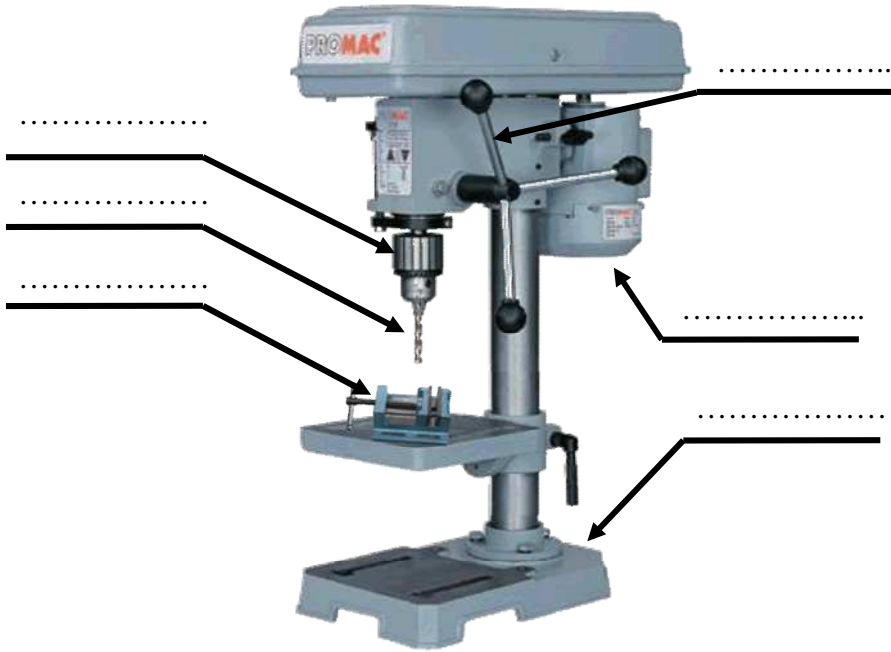
(02 نقاط)



التمرين الثاني: الثقب (07 نقاط)

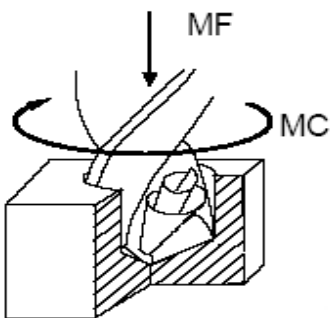
1. تعرّف على مكونات آلة الثقب:

(03 نقاط)



2. تتطلب عملية الثقب حركتين أذكرهما:

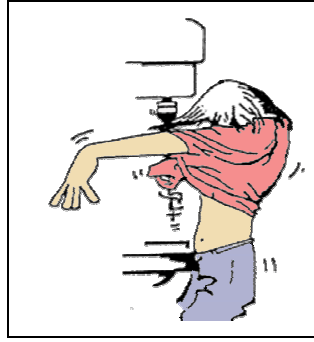
(02 نقاط)



- ■
- ■

(02 نقاط)

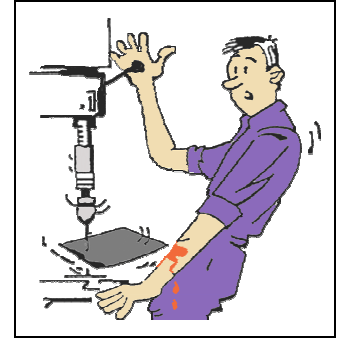
3. تأمل الرسم ثم أذكر قاعدتين من قواعد الحماية المتبعة أثناء إنجاز الثقب:



.....

.....

.....



.....

.....

.....

التمرين الثالث: الدارة المطبوعة (03 نقاط)

1. رتب مراحل إنجاز الدارة المطبوعة:

(03 نقاط)

المرحلة	الترتيب
القصدرة	08
الكشف
تهيئة اللوحة
لحام المكونات الكهربائية
التشخيص	03
الثقب
رسم تصميم الدارة	01
مراقبة تواصل المسالك
النقاشية

حظ سعيد