



الاسم: .....	اصلاح فرض تألوفي ع3دد التربية التكنولوجية	المدرسة الإعدادية
اللقب: .....		التوقيت: 60 دقيقة
الرقم: .... 8 أساسي 3-5-6	..... :	

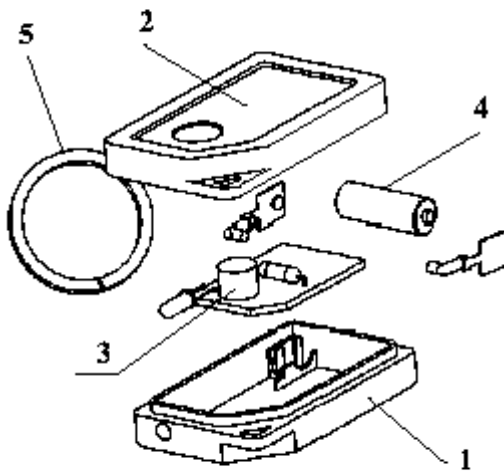
## المنتج: حاملة المفاتيح المضيئة



التمرين الأول:

-1

انعم تعمير الجدول بذكر شكل القطع المكونة لحاملة المفاتيح المضيئة :



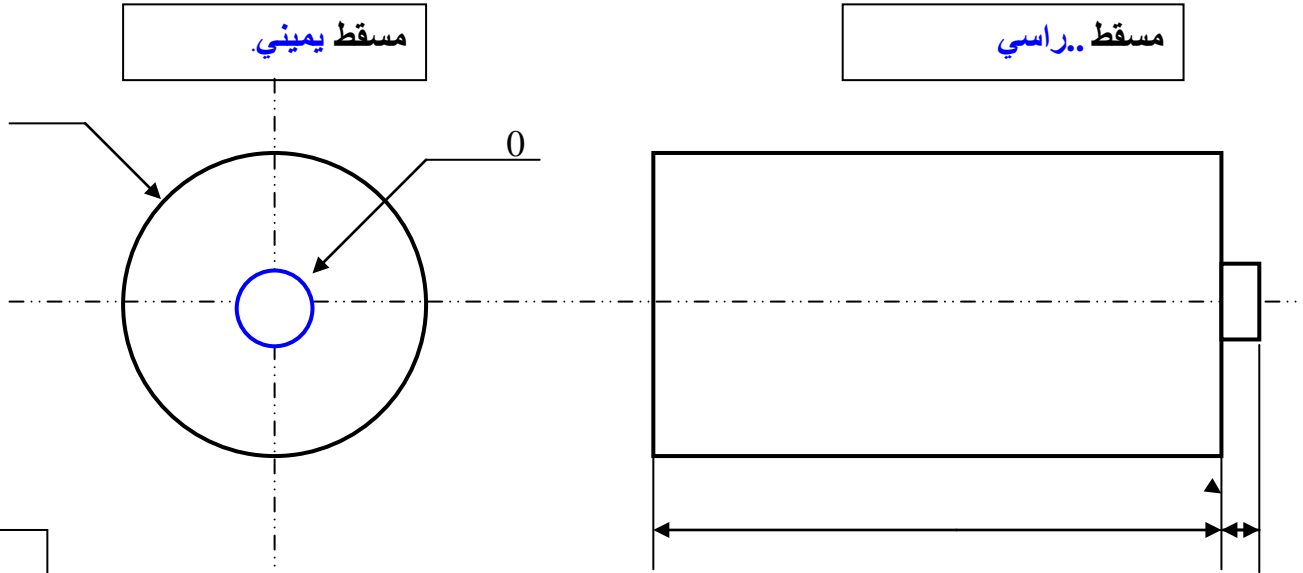
الشكل		رقم
موشوري	اسطواني	
<input checked="" type="checkbox"/>		1
<input checked="" type="checkbox"/>		2
	<input checked="" type="checkbox"/>	3
	<input checked="" type="checkbox"/>	4
	<input checked="" type="checkbox"/>	5

2.5

الصفحة: 1/3

## التمرين الثاني :

أ- أتم أسماء المساقط ثم قم بالإسقاط المتعامد للعمود الجاف رقم 4 .



4

3

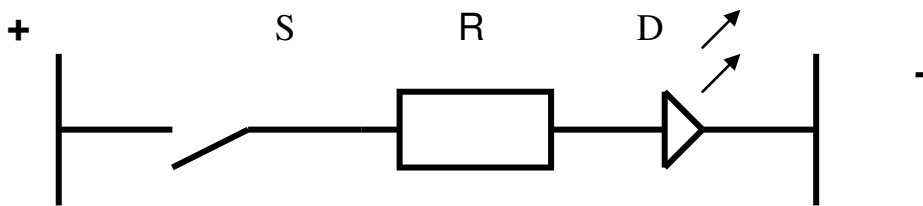
ب- قم بتطبيق عناصر الترقيم على نفس الرسم .

التمرين الثالث : تتكون الدارة الكهربائية لهذا الجهاز من مصدر تغذية تتمثل في (عمود

جاف) من زر تحكم من مقاوم و صمام مشع .

العمل المطلوب : قم برسم خطي مقنن لهذه الدارة .

3



## التمرين الرابع :

لقد وقع انجاز الدارة الكهربائية لهذا الجهاز على لوحة مطبوعة .

1- اذكر مكونات اللوحة النحاسية .

- غلاف بلاستيكي

- مادة حساسة ( طلاء )

- طبقة نحاسية

- طبقة واقية

2

2- بالاعتماد على ماذا نرسم تصميم الدارة الخاصة بهذا الجهاز ؟

- بالاعتماد على الرسم الهيكلية للدارة

1

3- اذكر بترتيب الخمس مراحل الاولى لانجاز الدارة المطبوعة .

- رسم التصميم

- تهيئة اللوحة

- التشميس

- الكشف

- النقاشة

2.5

4- اذكر قاعدتين للحماية خاصة بانجاز الدارة المطبوعة .

- استعمال قفاز مطاطي او بلاستيكي عند انجاز الدارة المطبوعة

- تفادي سيلان المحلول على الثياب او الارضية

2