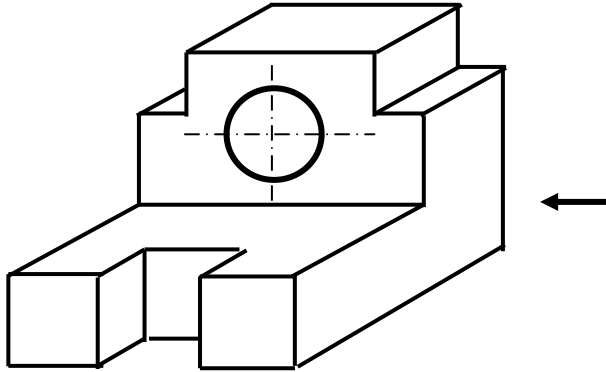


الاسم:..... اللقب:.....	اختبار كتابي عدد 2 المادة: التربية التكنولوجية	
/20	9 أساسي	التوقيت: 60 دق

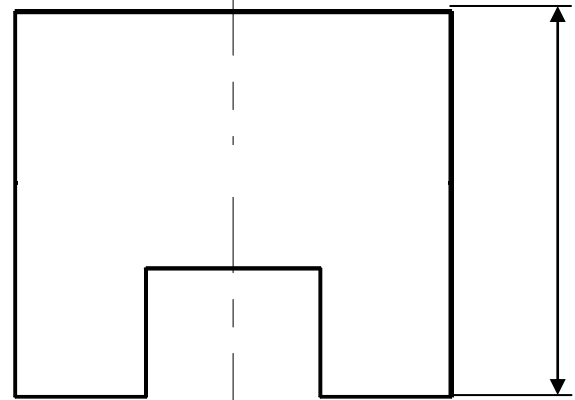
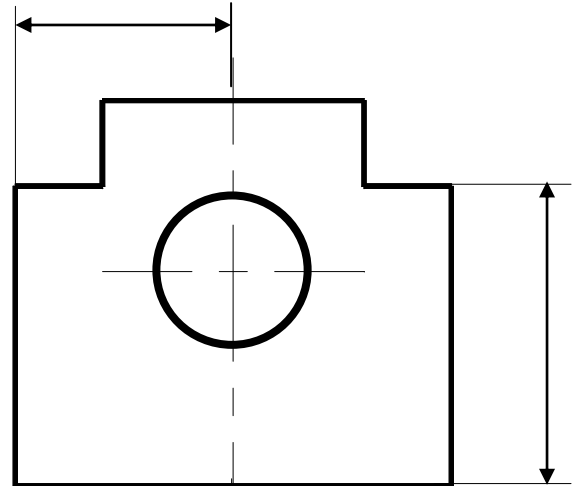
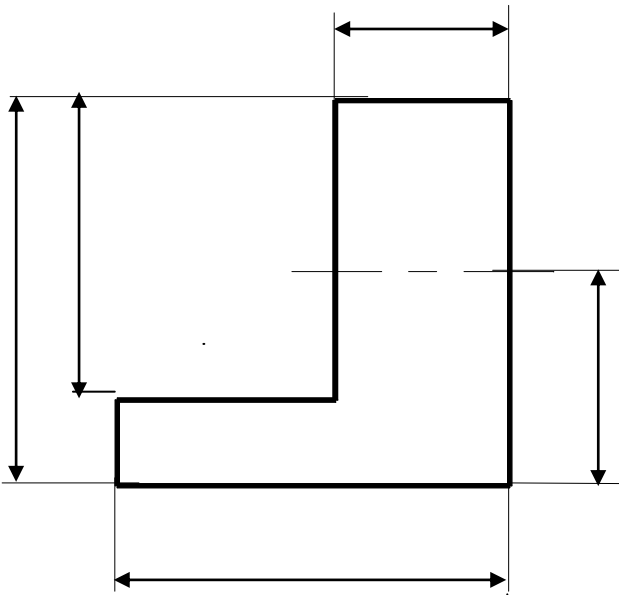
السؤال الأول: (8 نقاط)



- 1- قم بتسمية المساقط على الرسم التعريفي.
- 2- اتمم رسم المساقط .
- 3- قم بترقيم القطعة .

مسقط

مسقط



مسقط

السؤال الثالث: (12 نقطة)

رسم منظوري لقطعة موشورية الشكل بها بعض الجزئيات :

1- اتمم رسم المساقط .

2- قم بتبريق القطعة .

