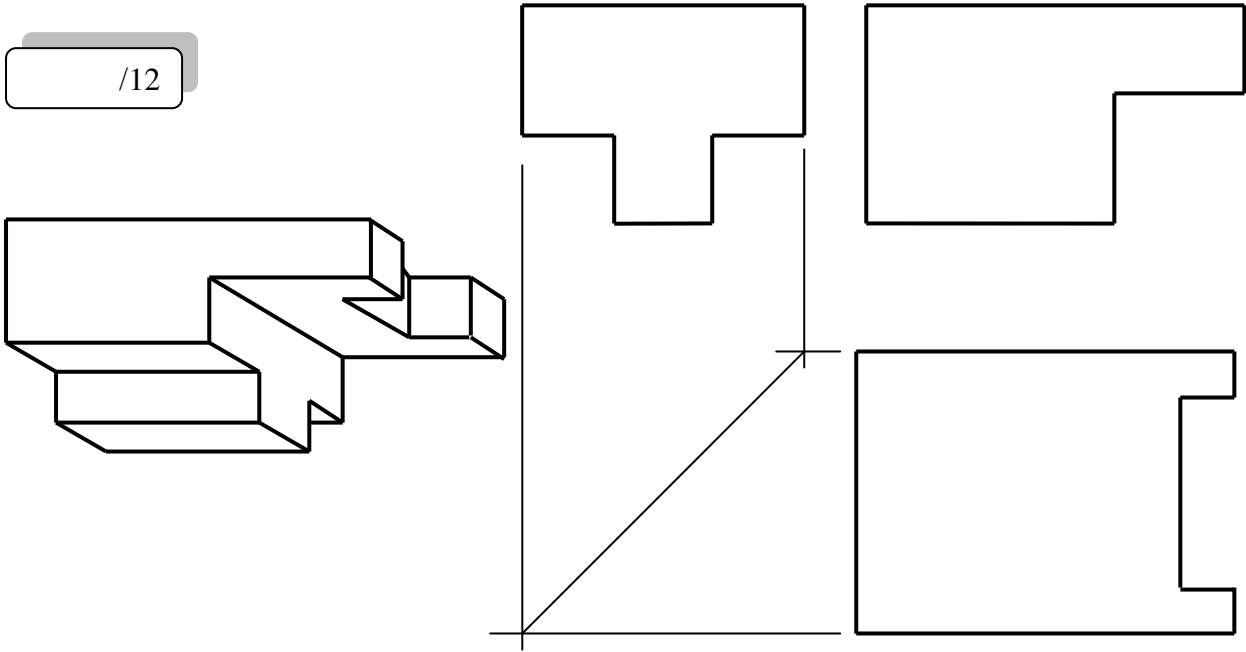


الاسم:	اختبار كتابي عدد 02	المدرسة الإعدادية مصطفى خريف المحمدية	
اللقب:			
الرقم:			التاريخ: /.../...
/20			

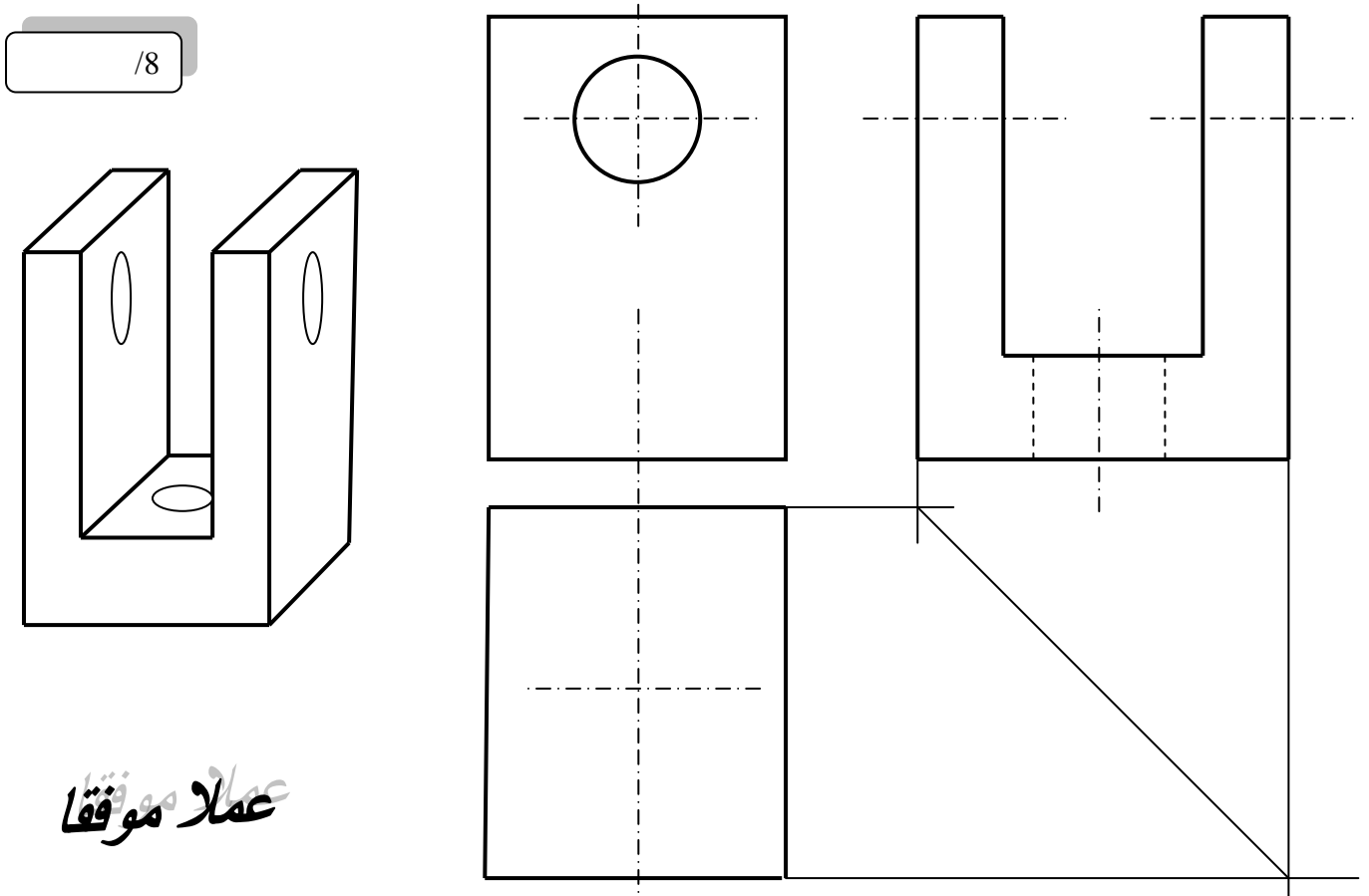
1- أتمم رسم المساقط بالاعتماد على الرسم المنظوري مدرجا بعض عناصر الترفيم على المسقط الرأسي فقط:

/12



2- أتمم رسم المساقط بالاعتماد على الرسم المنظوري:

/8



عملا موقفا