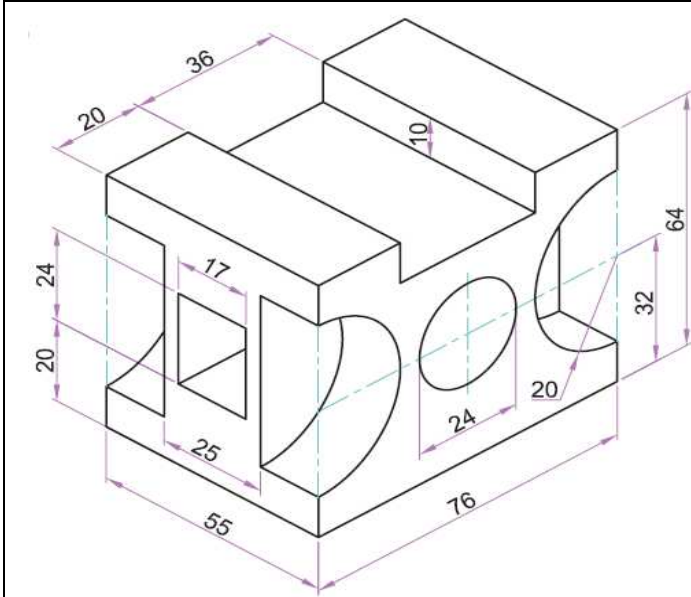


المدرسة الإعدادية بالمنار 1.	
المستوى: 9 أساسي	الاختبار الكتابي 2 في التربية التكنولوجية.
الضارب: 1.	الزمن: 30 دقيقة.
الرقم:	الاسم: اللقب:

9.5 نقاط

التمرين الأول:



نعتبر القطعة الموشورية الممثلة جانبا برسم منظوري. وقد تم تعريف هذه القطعة أسفله بثلاثة مساقط منقوصة.

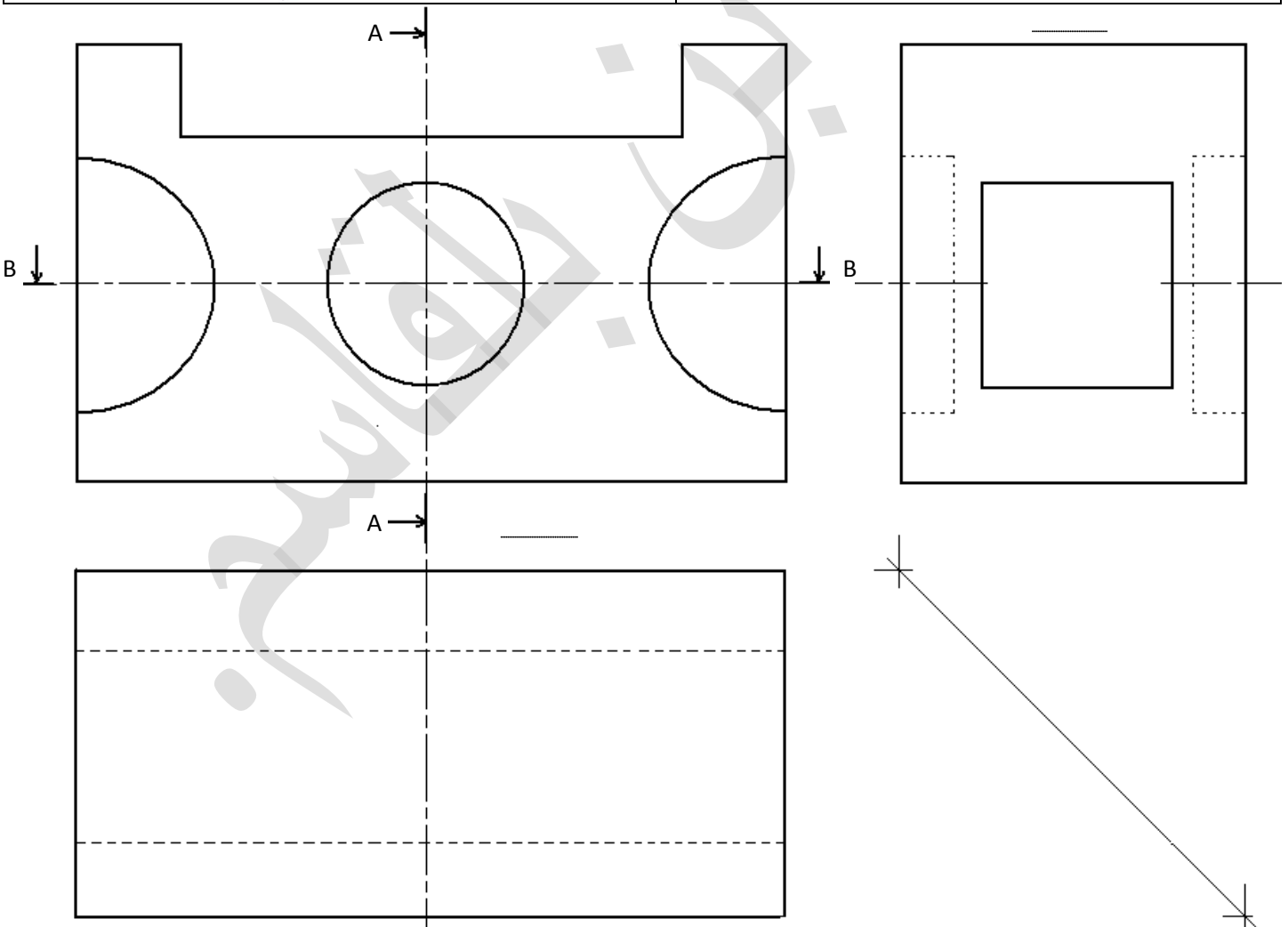
العمل المطلوب:

باستعمال أدوات الرسم ولوحة الرسم، أتمتع تعريف هذه القطعة ب:

- المسقط الرأسي.
- المسقط اليساري وفق القطع A-A.
- المسقط العلوي وفق القطع B-B.

ملاحظة:

نأخذ بعين الاعتبار دقة الرسم ونظافة الورقة (وخاصة الخطوط السميكة والرفيعة وخطوط التخديش).





نعتبر الصورة الفوتوغرافية لمزمنة متعددة الاتجاهات. أما عن البرغي المشار له في الصورة فهو موضوع التمرين.

1 - أشطب الخطأ في الجمل التالية:

أ. وظيفة البرغي: الربط بين الفكين

أو تحويل حركته الدورانية إلى تنقل الفك المتحرك

ب. القطر الاسمي للبرغي M25 لذا القطر الاسمي للثقب

على الفك هو: M2.5 M25 M25x0,8

ت. اتجاه اللولب على البرغي (RH) لذا اتجاه اللولب

على الفك: يساري يميني لا يهم

ث. شكل اللولب على الفك مثلث (M) ، لذا شكل اللولب

على البرغي: مثلث (M) شبه منحرف (Tr) دائري (Rd) لا يهم

2 - نعتبر فيما يلي الرسم التعريفي لبرغي الملزمة (حيث نعتبره مثقوبا طوليا) بمساقطه الثلاثة منقوصة.

العمل المطلوب:

باستعمال أدوات الرسم ولوحة الرسم، أتمتع تعريف هذا البرغي ب:

- المسقط الرأسي.

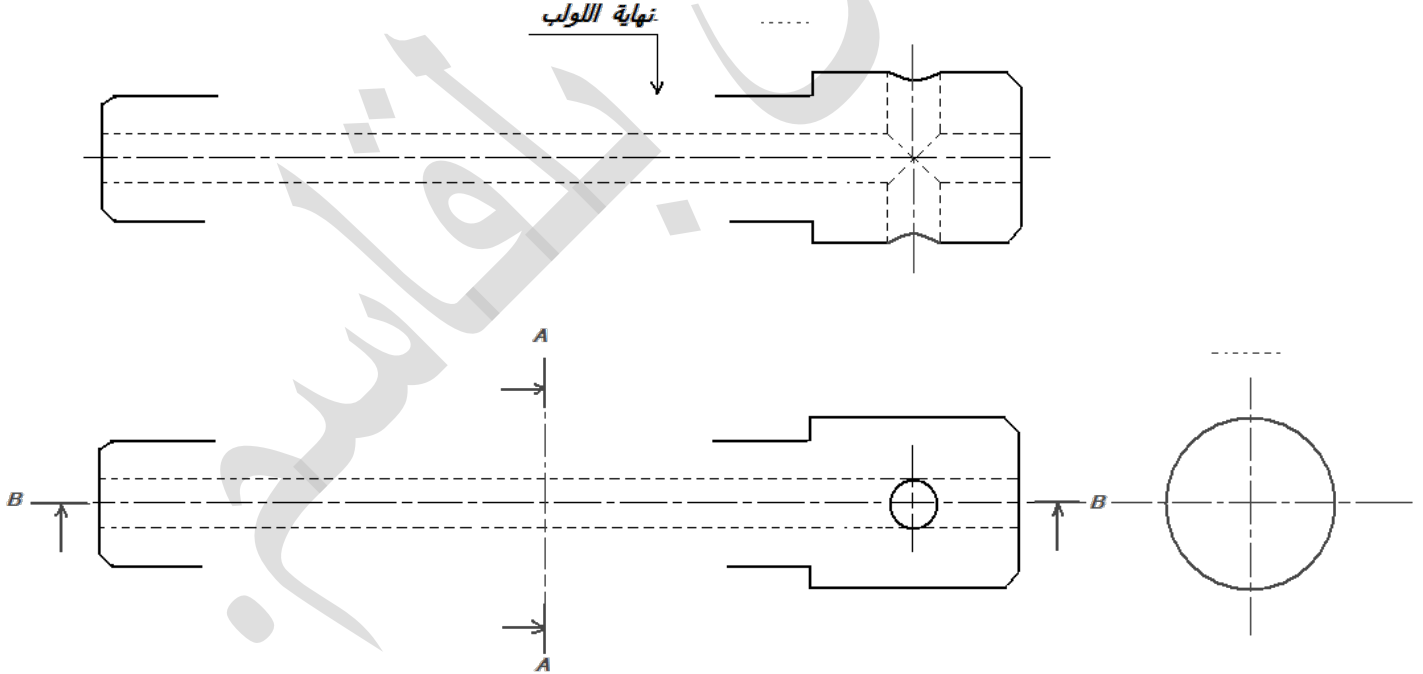
- المسقط اليساري وفق القطع A-A.

- المسقط السفلي وفق القطع B-B.

قم بتبريق اللولب فقط.

ملاحظة:

نأخذ بعين الاعتبار دقة الرسم ونظافة الورقة (وخاصة الخطوط السميكة والرقيقة وخطوط التخصيش).



عمل موقفاً
عمل موقفاً



نعتبر الصورة الفوتوغرافية لمزمنة متعددة الاتجاهات.
أما عن البرغي المشار له في الصورة فهو موضوع التمرين.

$$0.5 \times 4 = 2$$

1 - أشطب الخطأ في الجمل التالية:

أ. وظيفة البرغي: ~~الربط بين الخشب~~

أو تحويل حركته الدورانية إلى تنقل الفك المتحرك
ب. القطر الاسمي للبرغي M25 لذا القطر الاسمي للثقب

على الفك هو: ~~M25~~ ~~M25x0,8~~ M25 ~~M25,5~~

ت. اتجاه اللولب على البرغي (RH) لذا اتجاه اللولب

على الفك: ~~يساري~~ ~~يميني~~ ~~لاي~~

ث. شكل اللولب على الفك مثلث (M), لذا شكل اللولب

على البرغي: ~~شبه مخروطي (Fr)~~ ~~ممثلث (M)~~

~~لاي~~ ~~راي (Rd)~~

2 - نعتبر فيما يلي الرسم التعريفي لبرغي المزمنة (حيث نعتبره مثقوبا طوليا) بمساقطه الثلاثة منقوصة.

العمل المطلوب:

باستعمال أدوات الرسم ولوحة الرسم, أتمتع تعريف هذا البرغي ب:

- المسقط الرأسي.

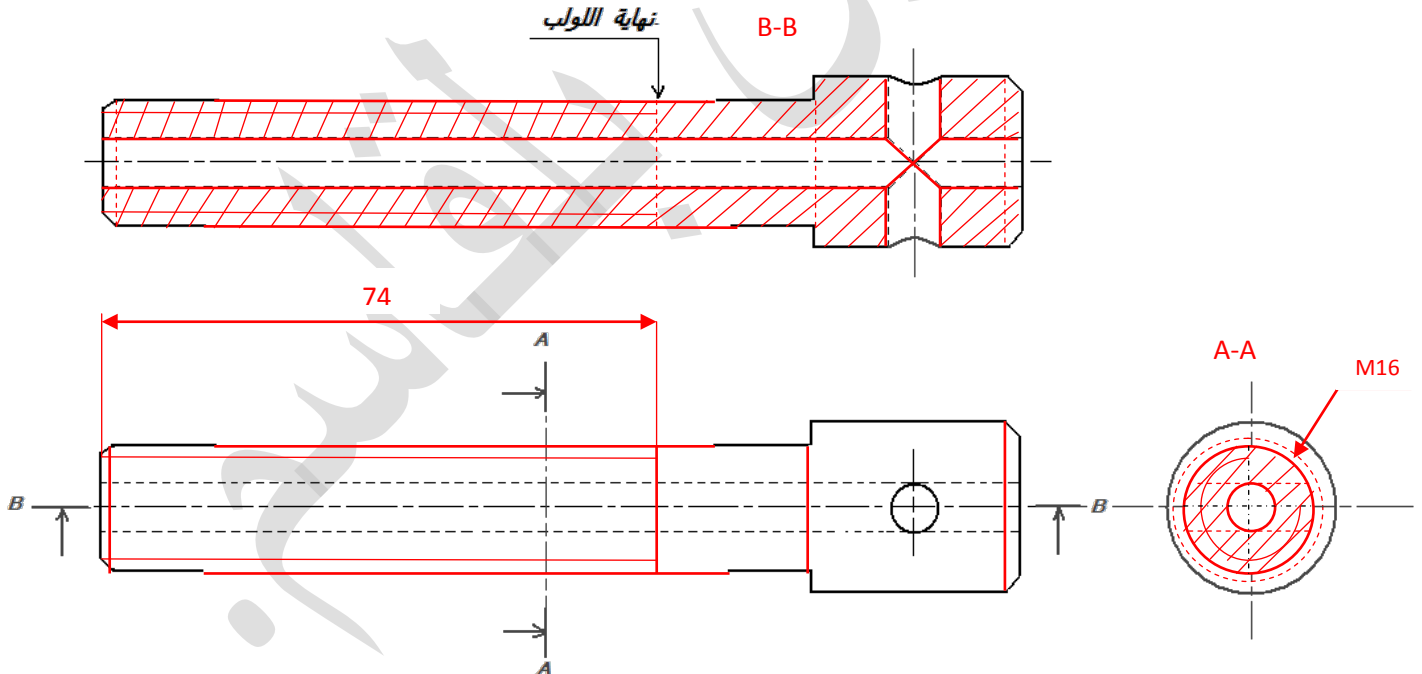
- المسقط اليساري وفق القطع A-A.

- المسقط السفلي وفق القطع B-B.

قم بتريقيم اللولب فقط.

ملاحظة:

نأخذ بعين الاعتبار دقة الرسم ونظافة الورقة (وخاصة الخطوط السميكة والرقيقة وخطوط التخديش).



الجملة	الترقيم	التسمية	التخديش	التقبة الطولي	التقبة العمودي	الحد: الرأس- القضيب	قاع اللولب	قمة اللولب	نهاية اللولب	الحاقتين المشطوبتين	
<u>1,75</u>	<u>1</u>	x	x	x	x	0,25	0,5	0,25	0,25	0,5	الرأسي
<u>2,5</u>		0,25	0,5	0,25	0,25	x	0,5	0,5	x	0,25	اليساري
<u>3,25</u>		0,25	0,5	0,25	0,25	0,25	0,5	0,5	0,25	0,5	السفلي