

العدد المسند	الاسم:..... اللقب:.....	فرض مراقبة عدد 2 في التربية التكنولوجية السنة الدراسية 2011-2012			المدرسة الإعدادية منزل نور الأستاذ: صالح عتيق
	الرقم:.....	التاسعة أ	الضارب: 1	المدة: 30دق	

- ⊗ تسند نقطة إضافية على نظافة كل وثيقة
⊗ يمنع منعاً باتاً تبادل الأدوات

التمرين 1 :

تأمل الصورة التالية :



Woodfin Camp and Associates, Inc./Giries/Sipa Press

/1.5

السؤال 1 :

ما هو التلوث الذي يُمثله المشهد التالي؟

ما هي المخاطر التي يمثلها هذا النوع من التلوث؟

تأمل الصورة التالية :



/1.5

السؤال 2 :

ما هو التلوث الذي يُمثله المشهد التالي؟

ما هي المخاطر التي يمثلها هذا النوع من التلوث؟

/5

السؤال 3:
حدّد بوضع علامة (X) الطريقة المناسبة لإتلاف المواد التالية :

التسميّة	المادّة	الرسكلة	التدمير	الخرن
أسلاك كهربائية	عدّة مواد			
البطاريات	مواد سامة			
هياكل السيارات	معادن حديدية			
عمود جافّ	مواد سامة			
قوارير المياه المعدنية	بلاستيك			

التمرين 2: تأمل الرسوم البيانية الأربعة التالية للقدم الزالق ثم :

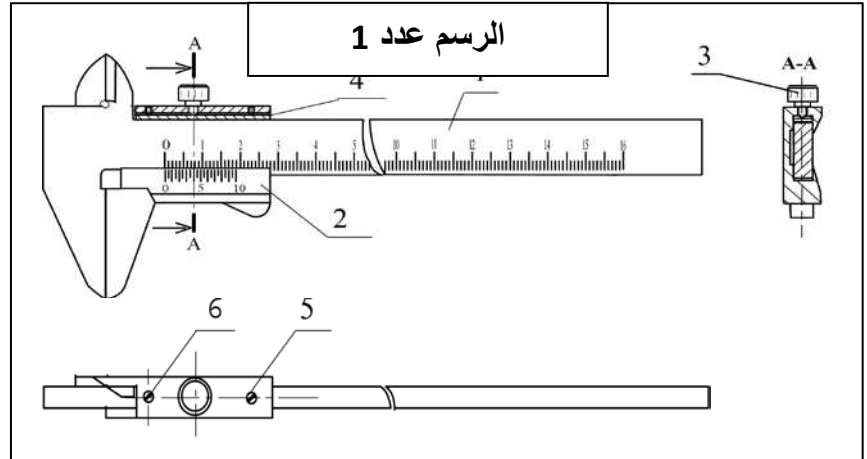
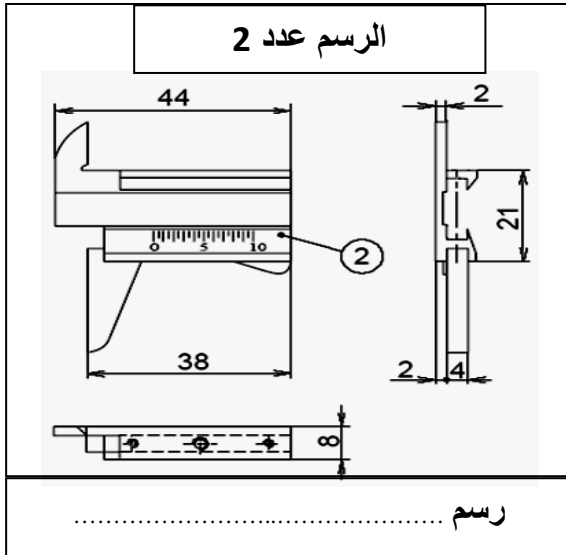
- أكتب تحت كل رسم الاسم المناسب

- لون على الرسوم الأربعة :

😊 القطعة رقم 1 بالأزرق

😊 القطعة رقم 2 بالأخضر

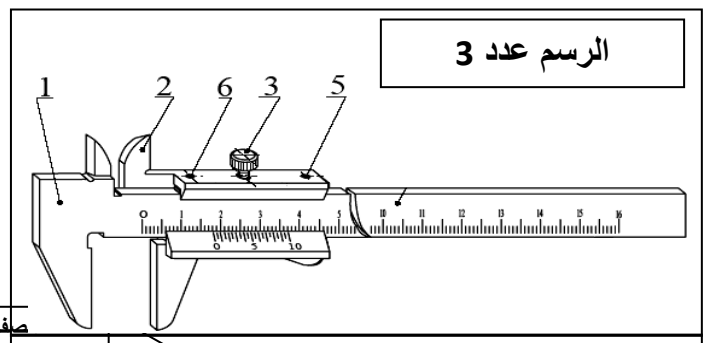
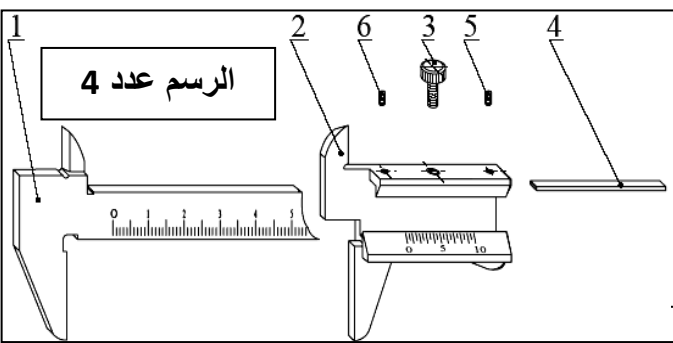
/8



رقم	عدد	التسمية	المادة	ملاحظات
1	6	برغي الضغط		
1	5	برغي الجر		
1	4	إسناد الضبط		
1	3	برغي التثبيت		
1	2	مزلاق		
1	1	مسطرة مدرجة		

الإسم
القسم

رسم



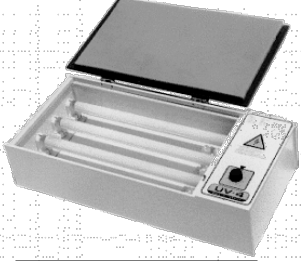
رسم

رسم

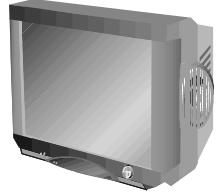
التمرين 3 :

أ - أربط بسهم كل منتج بنوعية جهاز التحكم في التوقيت الذي يناسبه :

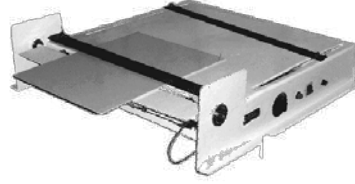
4/



آلة تشميس



تلفاز



آلة الثني الحراري



آلة غسل الثياب

جهاز تحكم في التوقيت الالكتروني



علل أجابتك

جهاز تحكم في التوقيت ميكانيكي



علل أجابتك