

المدرسة الإعدادية بالمنار 1.

الاختبار الكتابي 2 في التربية التكنولوجية.

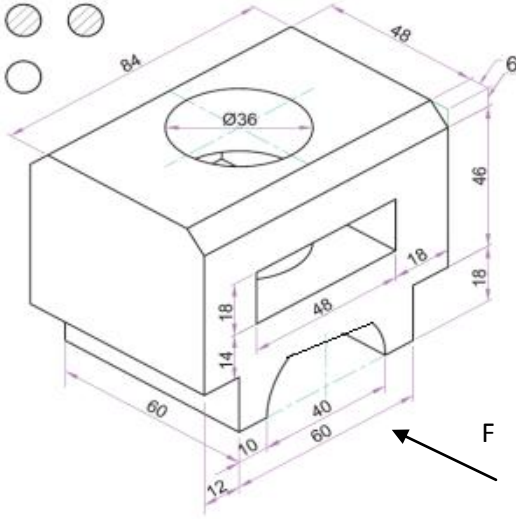
المستوى: 9 أساسي

الرقم:

الاسم: اللقب:

10 نقاط

التمرين الأول:



نعتبر القطعة الحديدية المشورية الممثلة جانبا برسم منظوري.

وقد تم تعريف هذه القطعة أسفله بثلاثة مساقط منقوصة. (دون احترام الأبعاد المذكورة)

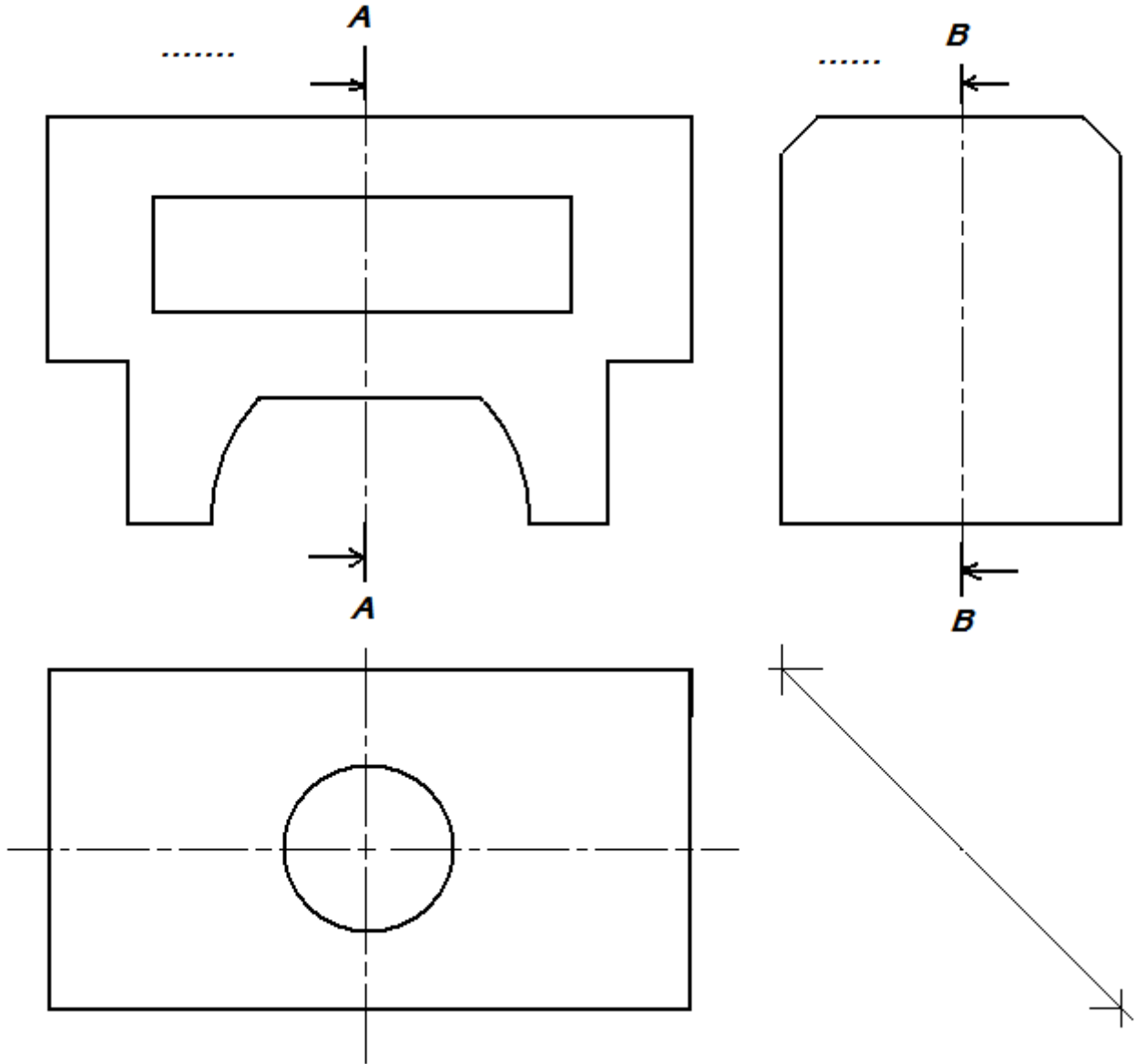
العمل المطلوب:

باستعمال أدوات الرسم ولوحة الرسم، أتمتع تعريف هذه القطعة ب:

- المسقط الرأسي (في اتجاه السهم F) وفق القطع B-B.
- المسقط اليساري وفق القطع A-A.
- المسقط العلوي.

ملاحظة:

نأخذ بعين الاعتبار دقة الرسم ونظافة الورقة (وخاصة الخطوط السميكة والرفيعة وخطوط التخصيش).



التمرين الثاني:

أربط بسهم بين جمل الوادي الأول وجمل الوادي الثاني:

➤ نعم.		➤ آلة الخراطة.
➤ قطره d ويرسم بخط متواصل سميك.		➤ يرمز الى اللولب اليميني.
➤ اتجاه اللولب.		➤ قمة اللولب.
➤ RH		➤ الحافة المشطوبة.
➤ لا		➤ الملولب, حامل الملولب, والملزمة.
➤ بداية اللولب.		➤ لا تمثل نهاية اللولب على مسقط طولّي.
➤ M20 (مثلا)		➤ قاع اللولب.
➤ قطره 0.8d ويرسم بخط متواصل رقيق.		➤ يرمز الى اللولب اليساري.
➤ لولبة يدويّة.		➤ يدلنا ابهام أحد اليدين على:
➤ الخطّ السميك (قمة اللولب).		➤ يرمز الى قطر اللولب.
➤ لولبة ميكانيكيّة.		➤ لا تمثل بداية اللولب على مسقط عرضي.
➤ LH		➤ خطوط التّخديش تتّصل ب:

7 نقاط

التمرين الثالث:

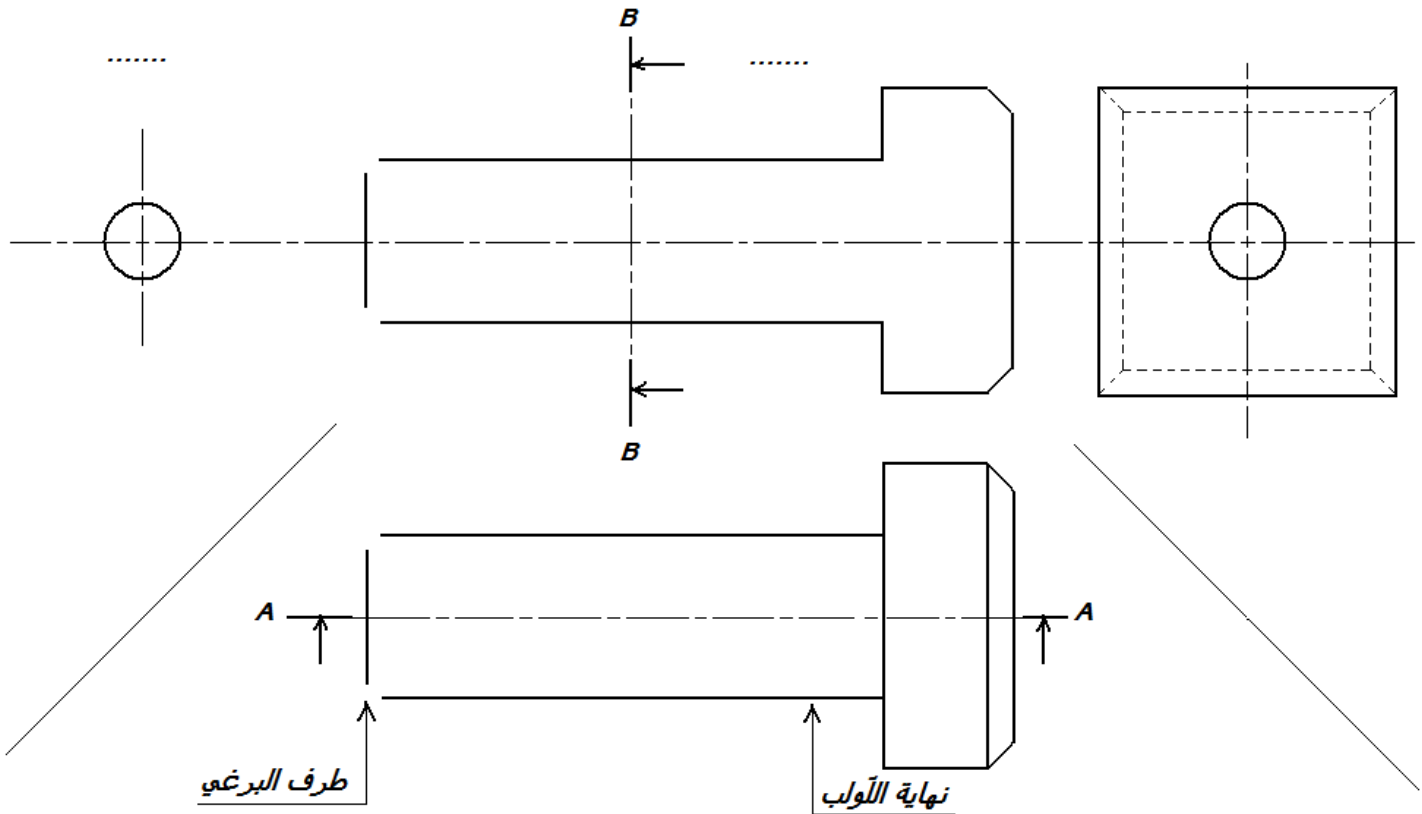
تمّ تمثيل برغي مثقوب على كامل طولهِ، ذو رأس مربع بأربعة مساقط منقوصة.

1- **المطلوب:** أتمم المساقط: - الرأسي وفق القطع A - العلوي - اليساري - واليميني وفق القطع B.

2- قم بتقييم اللولب فقط.

3- ما هو الهدف من ثقب هذا البرغي حسب رأيك؟ (اختر ممّا يلي بشطب الخطأ)

فرض علينا أثناء الصّنع.	الاقتصاد في المادّة.	لجماليّة المنتج.	تسهيل عمليّة التّركيب والتّفكيك.
-------------------------	----------------------	------------------	----------------------------------



عملا موفّقا وحظا سعيدا.

المدرسة الإعدادية بالمنار 1.

المستوى: 9 أساسي 1.2.3.4

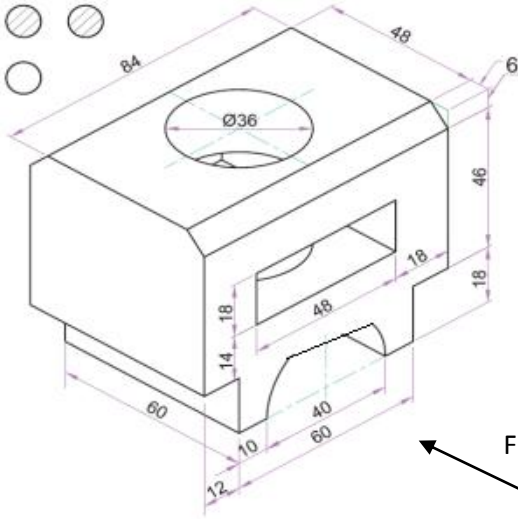
الاختبار الكتابي 2 في التربية التكنولوجية.

الرقم: 999

الإصلاح.

10 نقاط

التمرين الأول:



نعتبر القطعة الحديدية المشورية الممثلة جانبا برسم منظوري.

وقد تم تعريف هذه القطعة أسفله بثلاثة مساقط منقوصة. (دون احترام الأبعاد المذكورة)

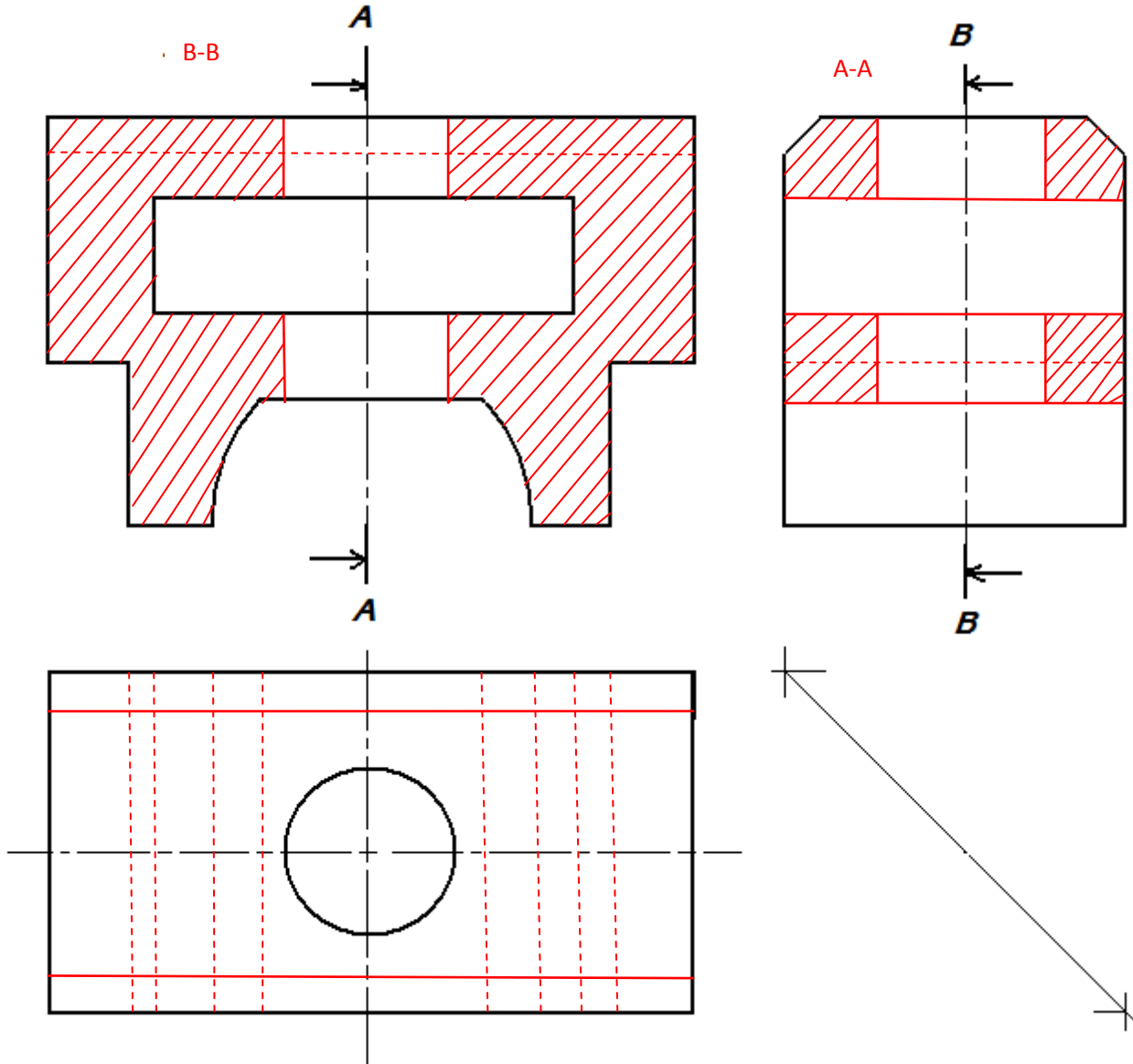
العمل المطلوب:

باستعمال أدوات الرسم ولوحة الرسم، أتمتع تعريف هذه القطعة ب:

- المسقط الرأسي (في اتجاه السهم F) وفق القطع B-B.
- المسقط اليساري وفق القطع A-A.
- المسقط العلوي.

ملاحظة:

نأخذ بعين الاعتبار دقة الرسم ونظافة الورقة (وخاصة الخطوط السميكة والرقيقة وخطوط التخصيش).



التمرين الثاني:

أربط بسهم بين جمل الوادي الأول وجمل الوادي الثاني:

➤ نعم.	➤ آلة الخراطة.
➤ قطره d ويرسم بخط متواصل سميك.	➤ يرمز الى اللولب اليميني.
➤ اتجاه اللولب.	➤ قمة اللولب.
➤ RH	➤ الحافة المشطوبة.
➤ لا	➤ الملولب, حامل الملولب, والملزمة.
➤ بداية اللولب.	➤ لا تمثل نهاية اللولب على مسقط طولي.
➤ M20 (مثلا)	➤ قاع اللولب.
➤ قطره 0.8d ويرسم بخط متواصل رقيق.	➤ يرمز الى اللولب اليساري.
➤ لولبة يدوية.	➤ يدلنا ابهام أحد اليدين على:
➤ الخط السميك (قمة اللولب).	➤ يرمز الى قطر اللولب.
➤ لولبة ميكانيكية.	➤ لا تمثل بداية اللولب على مسقط عرضي.
➤ LH	➤ خطوط التخديش تتصل ب:

7 نقاط

التمرين الثالث:

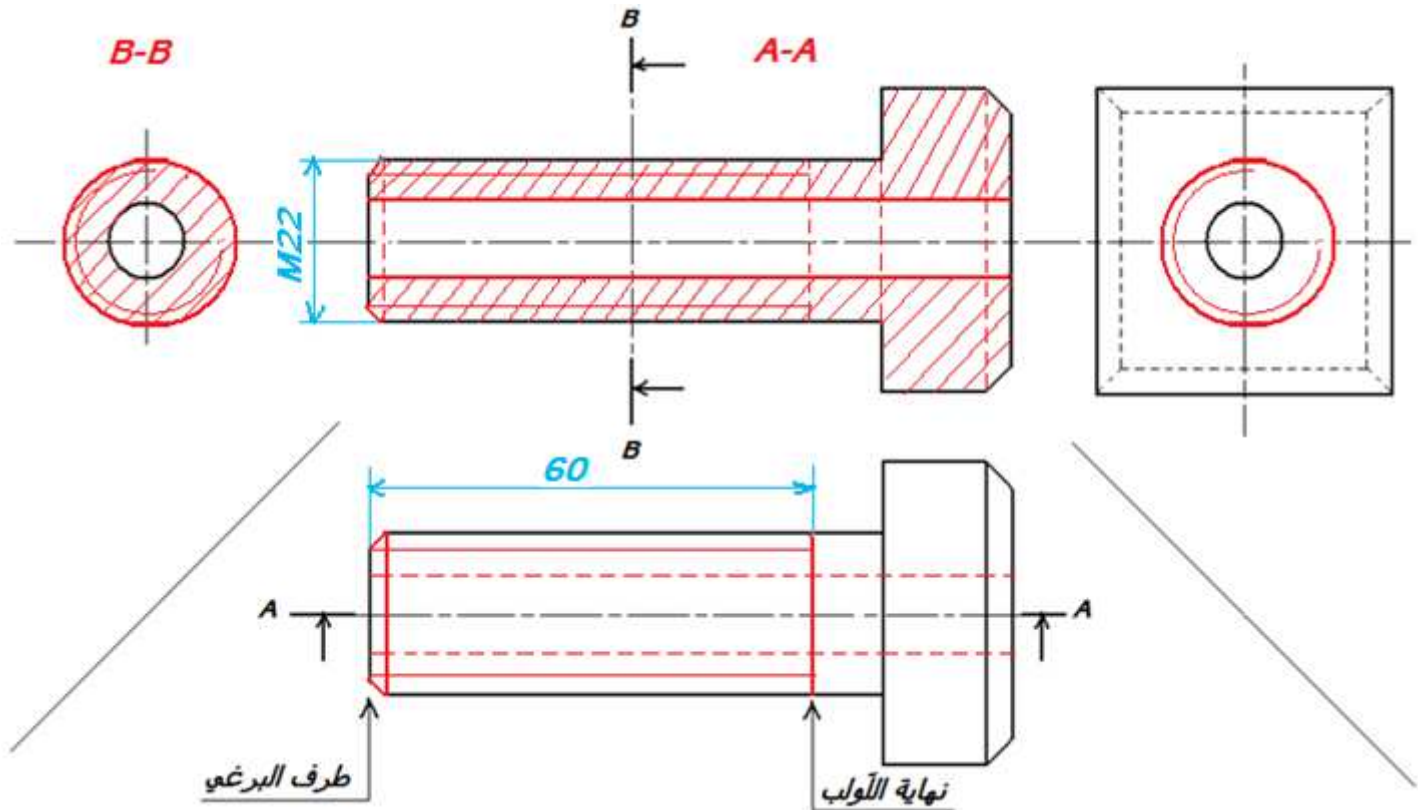
تم تمثيل برغي مثقوب على كامل طوله, ذو رأس مربع مساقط منقوصة.

1- **المطلوب:** أتم المساقط: - الرأسي وفق القطع A - العلوي - اليساري - واليميني وفق القطع B.

2- قم بترقيم اللولب فقط.

3- ما هو الهدف من ثقب هذا البرغي حسب رأيك؟ (اختر ممّا يلي بشطب الخطأ)

فرض علينا أثناء الصنع.	الاجمالية المنتج.	الاقتصاد في المادة.	تسهيل عملية التركيب والتفكيك.
-----------------------------------	------------------------------	---------------------	--



عملا موقفا وحظا سعيدا.