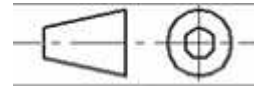


الاسم... اللقب الرقم	اختبار كتابي عدد 2 المادة تربية تكنولوجية	
التاريخ.....	التوقيت 30 دق	أساسي
العدد 20 /		

التمرين الأول

1-لما يشير الرسم التال (1)



2-اسم المسقط يكتب على الرسم (1)

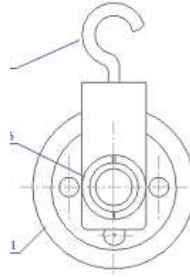
3-كل رسم شامل يكون مصحوبا بمدونة. ما هي وظيفتها (1) نعم لا

4-ما هو نوع الرسم الذي نعتمده لصنع قطعة؟ (1)

5- اذا أنجزت رسما وفق السلم 1 ; 5 ابعاد الرسم كم مرة تساوي أبعاد القطعة؟ (2)

التمرين الثاني

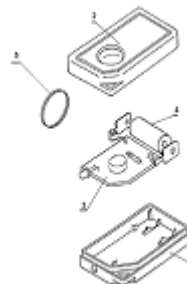
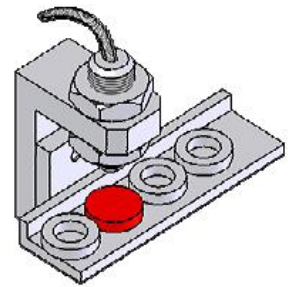
أربط بما يناسب (3)



* رسم منظوري مركب

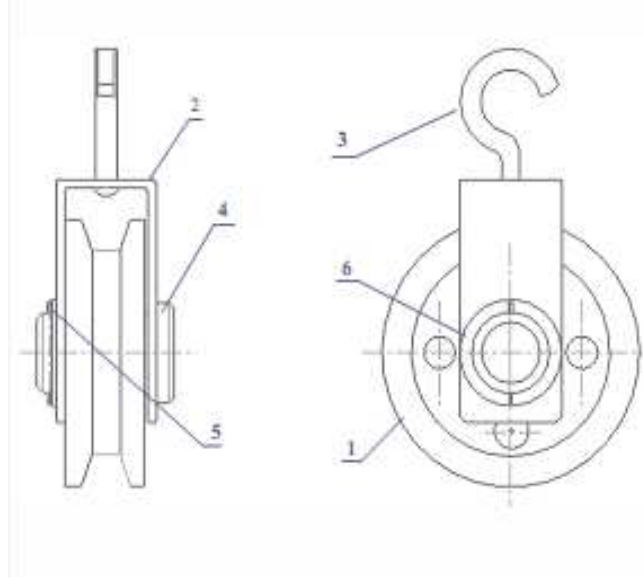
* رسم شامل

* رسم منظوري مفكك



التمرين الثالث

- 1- لون القطعة رقم (1) في المسطتين بالأحمر في المسطتين (2)
- 2- لون الحامل (3) بالأخضر في المسطتين (2)



التمرين الرابع

- 1- مستعينا بالرسم المنظوري ثم أكمل المسقط الرأس والمسط اليساري والمسط العلوي مستعملا أدوات الهندسة (7)
- 2- رقم الحز إذا أن السم أنجز وفق السلم 1 ; 1

