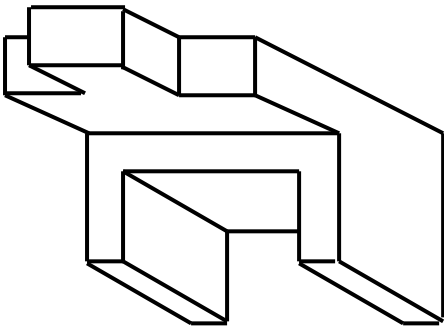


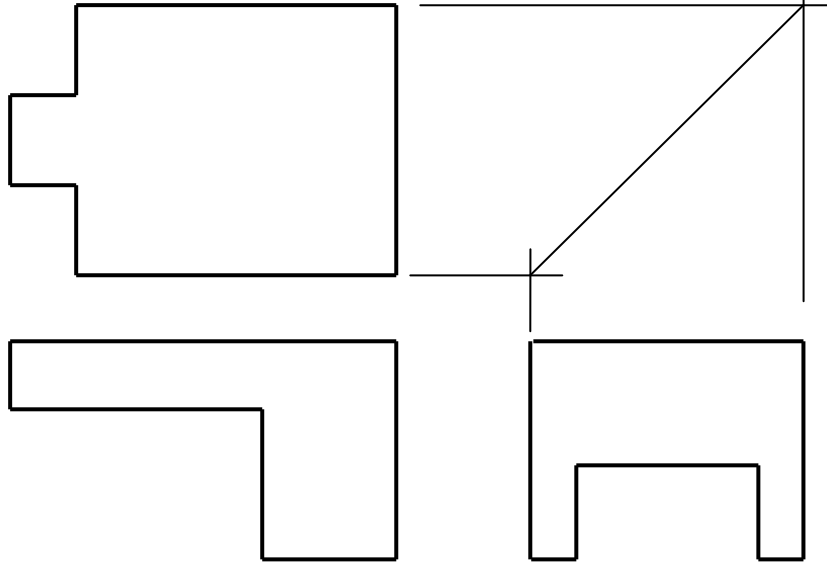
الاسم:	اختبار كتابي عدد 02	المدرسة الإعدادية مصطفى خريف المحمدية	
اللقب:			
الرقم:			
/20	...		

1- أتمم رسم المساقط بالاعتماد على الرسم الثلاثي الأبعاد مدرجا بعض عناصر الترقيم على المسقط السفلي فقط:

/12

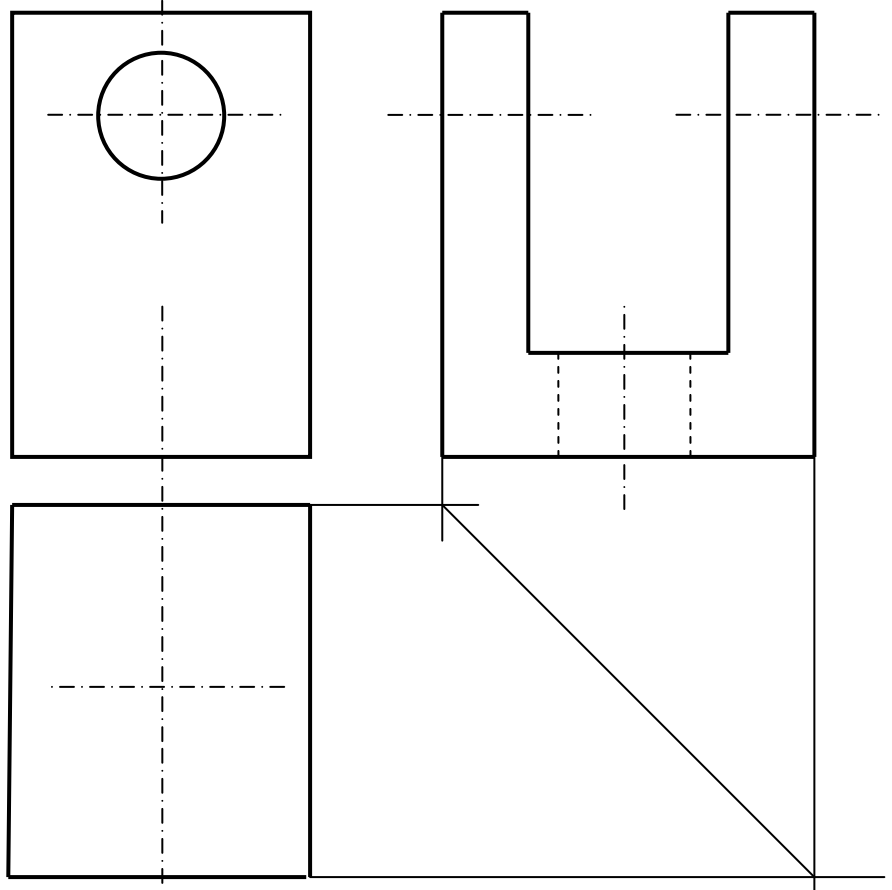
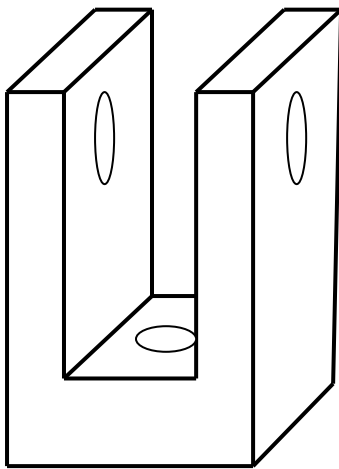


الرسم المنظوري



2- أتمم رسم المساقط بالاعتماد على الرسم المنظوري:

/8



عملا موقفا