

| | | | | |
|--------------|----------------------------|-----------------------------|--------------|------------------------|
| العدد المسند | الاسم:..... اللقب:..... | فرض مراقبة عدد 2 | | المستوى: 9 أساسي |
| | | في مادة التربية التكنولوجية | الضارب: 1 | |
| | | الرقم:..... | المدة: 30 دق | |

التمرين 1 :

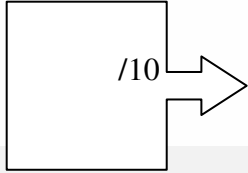
أ - أكمل الفراغات التالية بالرجوع :

☺ يسمى الرسم 1
☺ يسمى الرسم 2 ويتكون من و هم على

التوالي.....
ب - لون على الرسم 1 و الرسم 2 :
☺ القطعة رقم 1 بالأزرق
☺ القطعة رقم 2 بالأحمر
☺ القطعة رقم 4 بالأخضر
☺ القطعة رقم 8 بالأسود

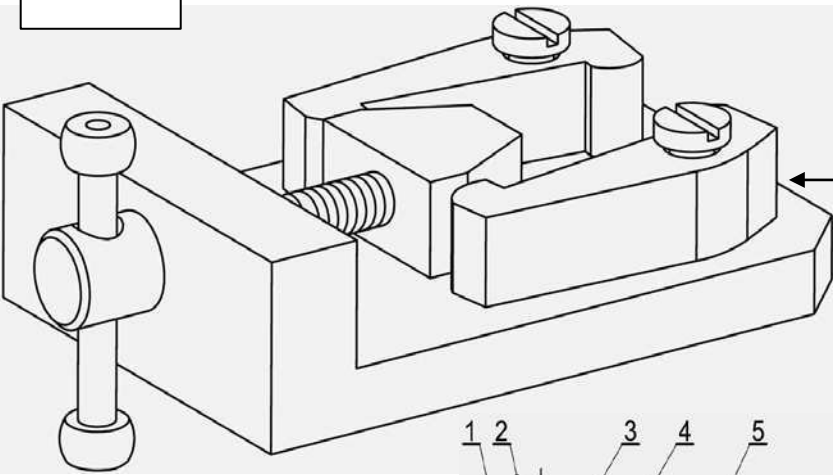
A

A



B

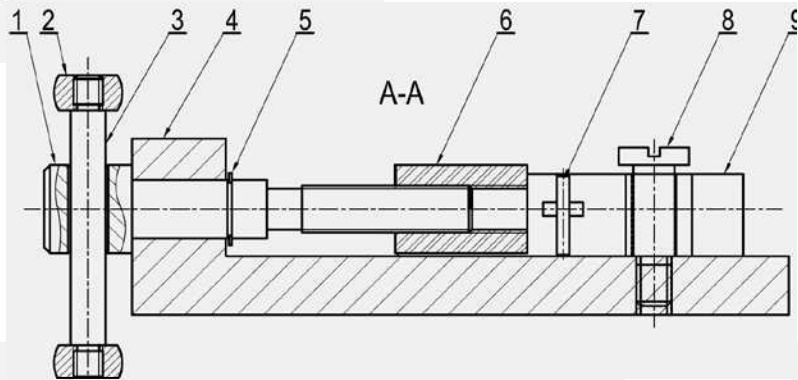
B



الرسم 1

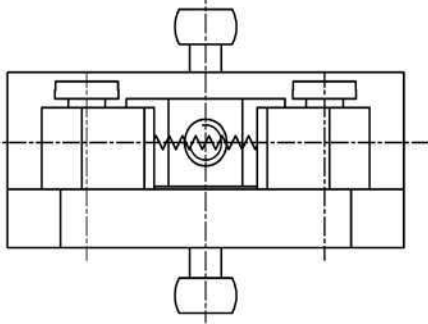
C

C



D

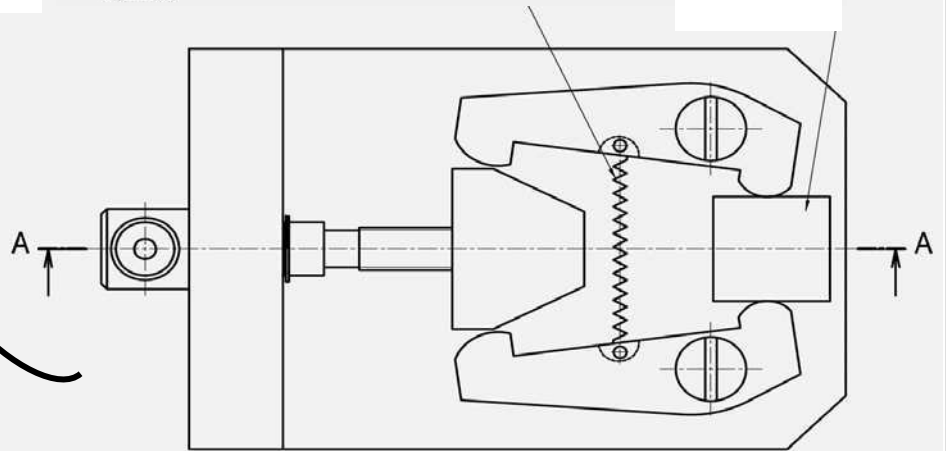
D



الرسم 2

E

E

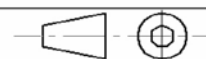


F

F

الاسم :

السلم :



المدرسة الإعدادية :

4

3

2

1

التمرين 2 :

تأمل الصورة التالية :



السؤال 1 :

ما هو التلوث الذي يُمثله المشهد التالي؟

ما هي المخاطر التي يمثلها هذا النوع من التلوث؟

تأمل الصورة التالية :



السؤال 2 :

ما هو التلوث الذي يُمثله المشهد التالي؟

ما هي المخاطر التي يمثلها هذا النوع من التلوث؟

السؤال 3 :

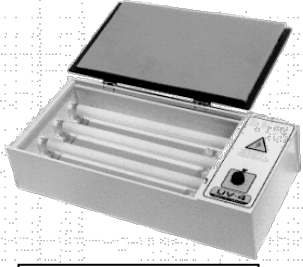
حدّد بوضع علامة (X) الطريقة المناسبة لإتلاف المواد التالية :

| التسمية | المادة | الرسكلة | التدمير | الخزن |
|----------------|--------------|---------|---------|-------|
| أسلاك كهربائية | عدة مواد | | | |
| البطاريات | مواد سامة | | | |
| هيكل السيارات | معادن حديدية | | | |

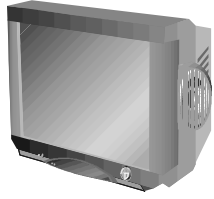
التمرين 3 :

أ - أربط بسهم كل منتج بنوعية جهاز التحكم في التوقيت الذي يناسبه :

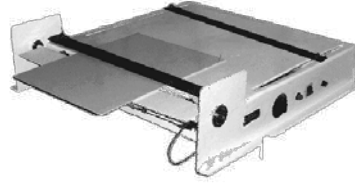
4/



آلة تشميس



تلفاز



آلة الثني الحراري



آلة غسيل الثياب

جهاز تحكم في التوقيت الالكتروني



علل أجابتك

جهاز تحكم في التوقيت ميكانيكي



علل أجابتك