

الاسم:..... اللقب:..... الرقم:.....القسم:9 أ.....	فرض تأليفي عدد2 التربية التكنولوجية	
العدد: /20		

المنتج: "ملزمة"
 تؤمن تثبيت قطعتين أو أكثر في وضعية معينة. الصورة عدد1 * الآلية المبينة في
 ** الجزء الاول:

01
 01
 01

س1- أشطب الخطأ:

أ- هل يمثل هذا الرسم صورة فوتغرافية أم
 رسم منضوري

ب - كم عدد المحازق الموجودة؟ 2 أم 5

س2- أين توضع القطعة المراد تثبيتها؟

01
 01
 01

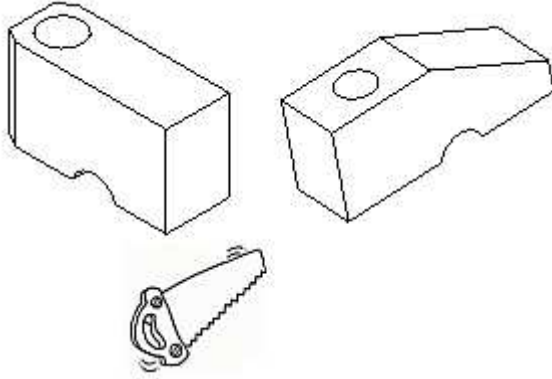
الرسم عدد2

س3- المطلوب ذكر نوع الرسم عدد2:
 رسم

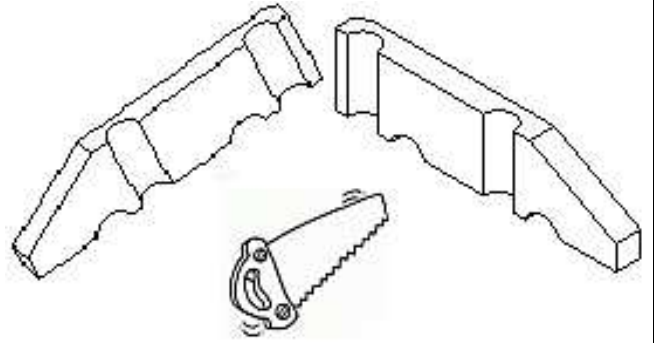
س4- ما هو دور المشبك (قطعة رقم4)؟
 الدور يتمثل في تثبيت

س5- المطلوب تلوين الفك الثابت بهذا الرسم
 مستعملا قلم الرصاص.

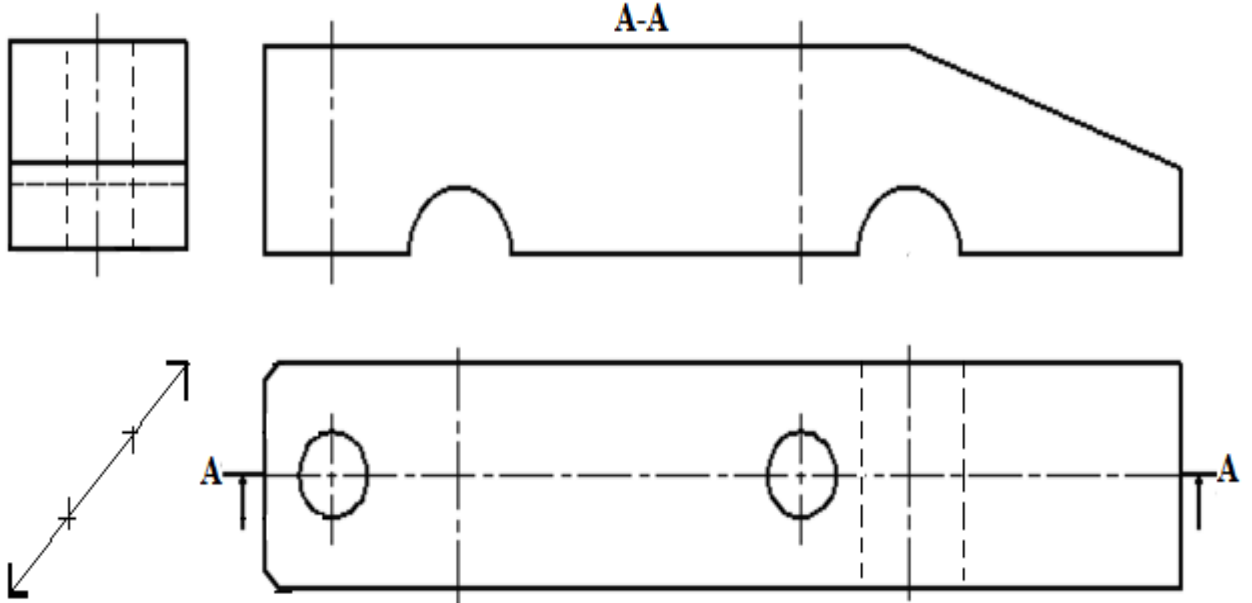
س7- تمّ قطع الفكّ المتحرك الى نصفين،
المطلوب تلوين المساحات
المقطوعة (اثار المنشار) بقلم الرصاص. (01)



رسم منظوري للفكّ المتحرك - المعطيات
(مقطوع الى نصفين)
س6- أ) ألون الوجه العلوي بقلم الرصاص (0.5)
ب) ألون المساحات المقطوعة (اثار المنشار)
(0.5) بلون مغاير



س8- أنتم رسم القطعة بما يناسب في مختلف المساقط ، منجزا المقطع A-A



مسقط
راسي
01
مسقط
علوي
01

تخديش
01
ترقيم
01

س9- المطلوب ذكر طول القطعة السابقة و قطر الثقب الموجود عليها مستعملا ضوابط
الترقيم (معتمدا السلم الحقيقي).

*** الجزء الثالث: س10- أتأمل الرسم الشامل وأضع أرقام القطع من خلال المدونة.
س11- ألون الصمولة فراشة اليمنى بقلم الرصاص في المسقطين.

س10

0.5

0.5

0.5

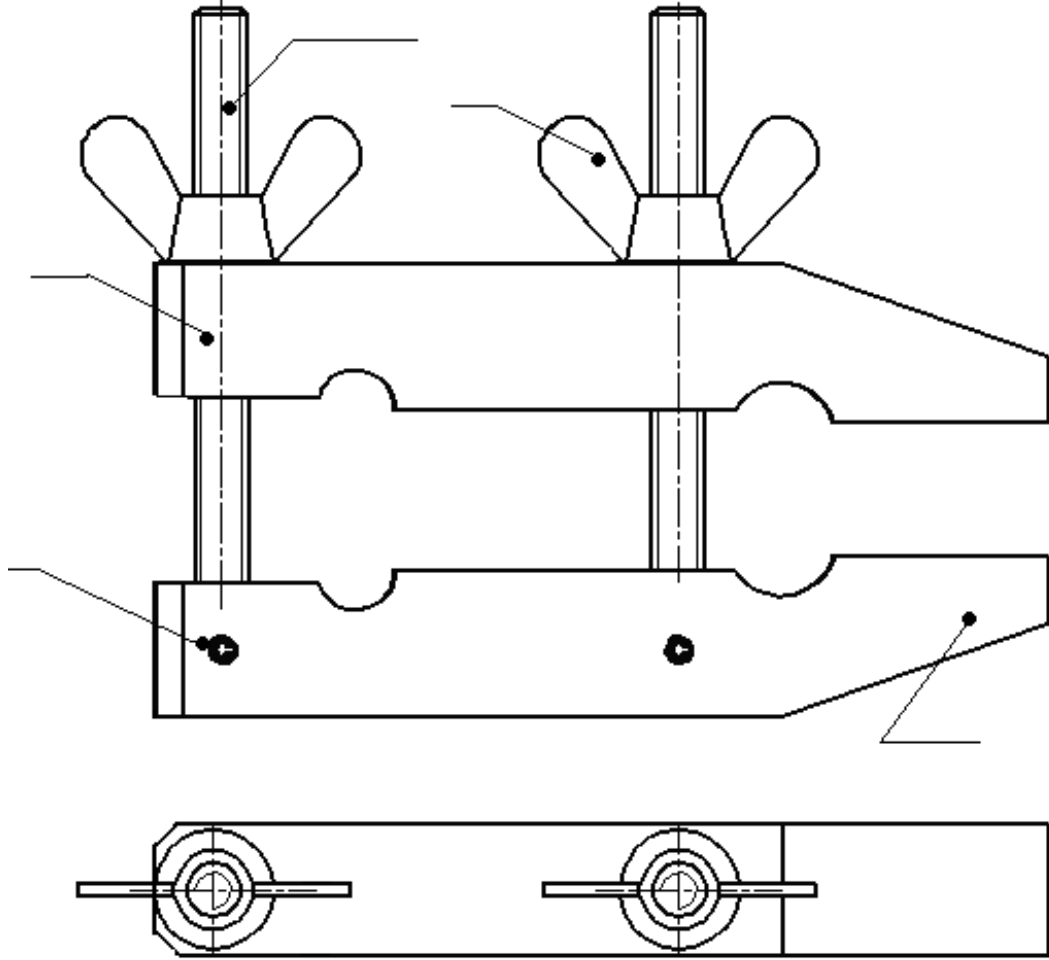
0.5

0.5

س11

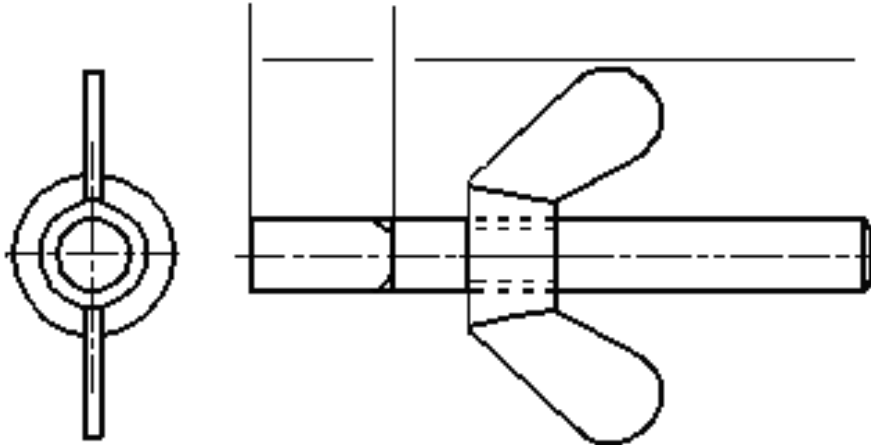
0.75

0.75



M8	الفولاذ	صمولة فراشة	2	5
	الفولاذ	مشبك	2	4
	الفولاذ	فك سفلي	1	3
M8	الفولاذ	ذراع ملولب	2	2
	الفولاذ	فك علوي	1	1
الملاحظات	المادة	التسمية	العدد	الرقم

س12- أتم إنجاز اللولبة الخارجية في المسقطين ، ثم أتم الترقيم.



01

01

01

نظافة

الورقة

01

عملا موقفا