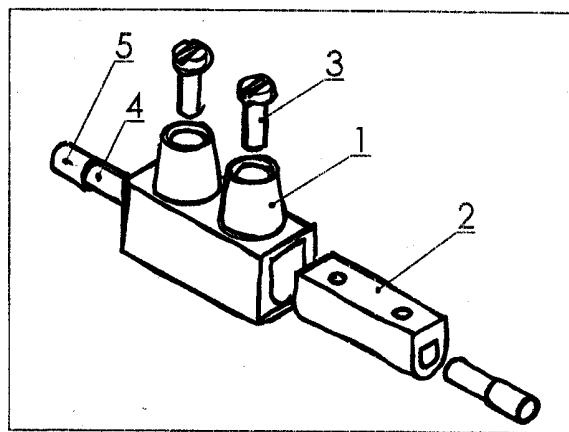
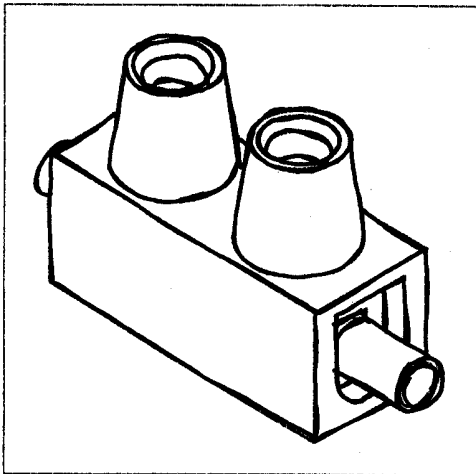
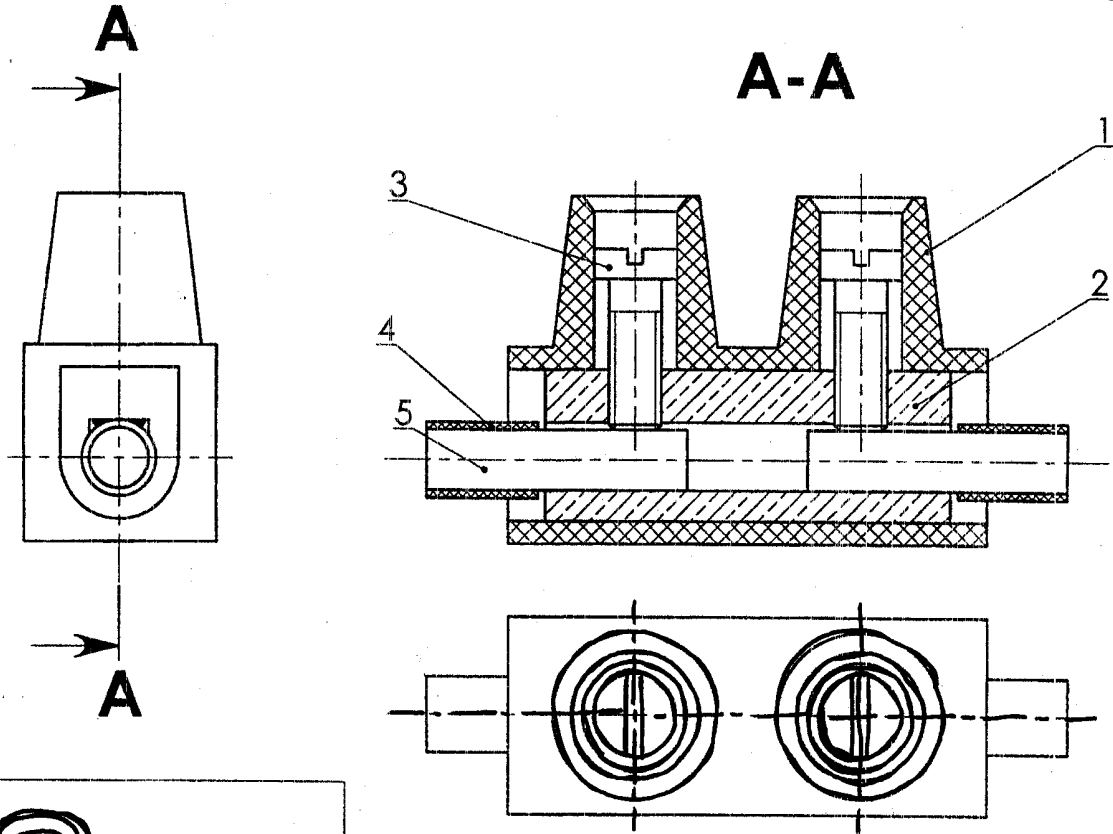


الإسم واللقب :		فرض تألفي		م. الإعدادية شارع تونس	
العدد المصنود		الرقم :		الأستاذ: طارق الناصر	
القسم 9 أ		الضارب : 1		التوقيت : 60 دق	
				التاريخ 2009/03/05	

مِشَدُّ الوَقْلَةِ الكَهْرِبَائِيَّةِ :

يُسْتَعْمَلُ المِشَدُّ لِلتَّرْبِطِ بَيْنَ طَرَفَيْ سِلْكَيْنِ كَهْرِبَائِيَّيْنِ .



رسم ثلاثي الأبعاد مُركَّب

رسم ثلاثي الأبعاد مُفكك

	بلاستيك	عِلاف	2	5
	نحاس	سلك كهربي	2	4
	نحاس	بُرْعِي التثبيت	2	3
	نحاس	مَاسِك	1	2
	بلاستيك	جسم عازل	1	1
الملاحظات	المادة	التسمية	العدد	الرقم

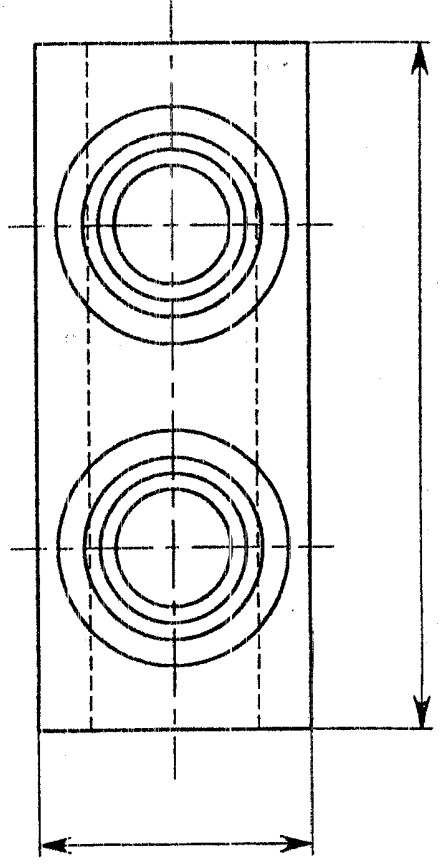
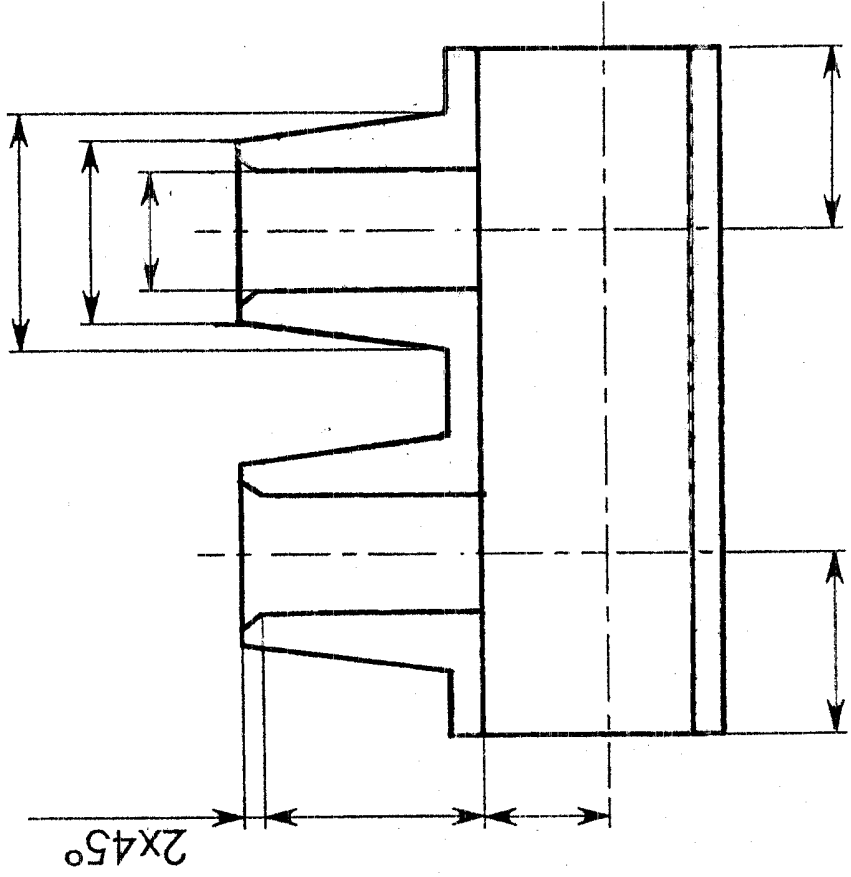
الإسم:

اللقب:

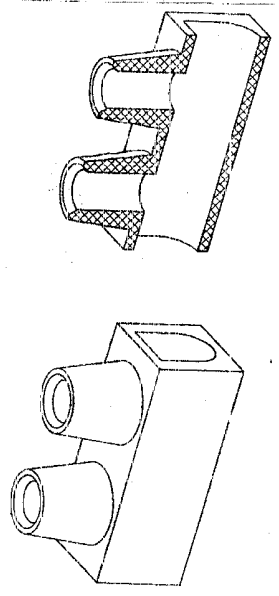
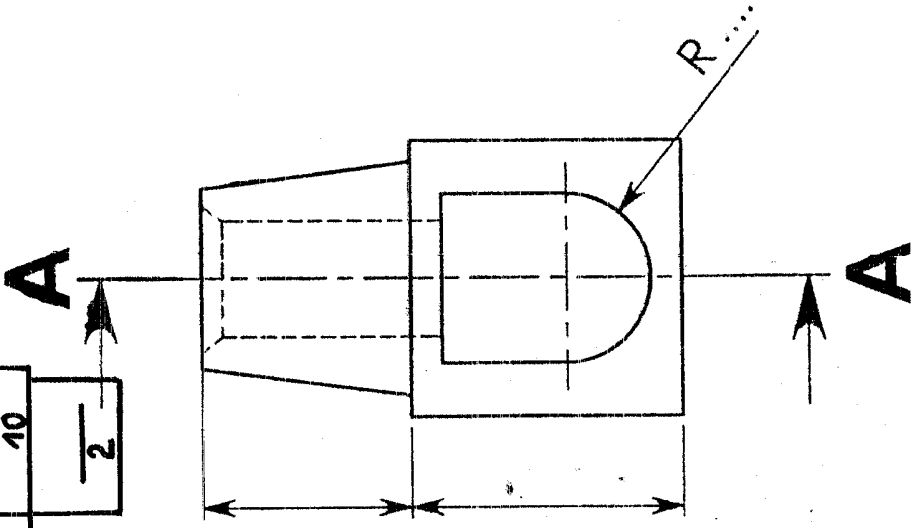
القسم:

لتعريف الجسم العازل، قطعة عدد (1) تُمسك بالورقة أفقيًا.

سلم رسم العازل 1:1



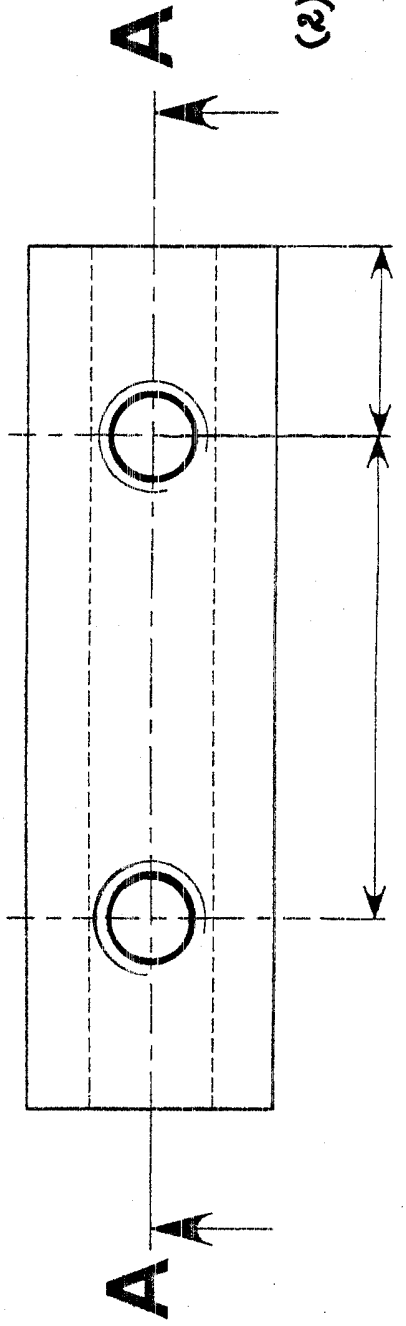
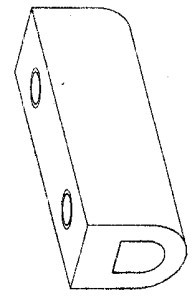
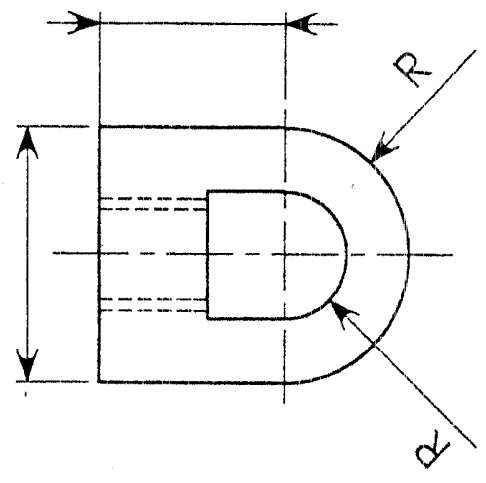
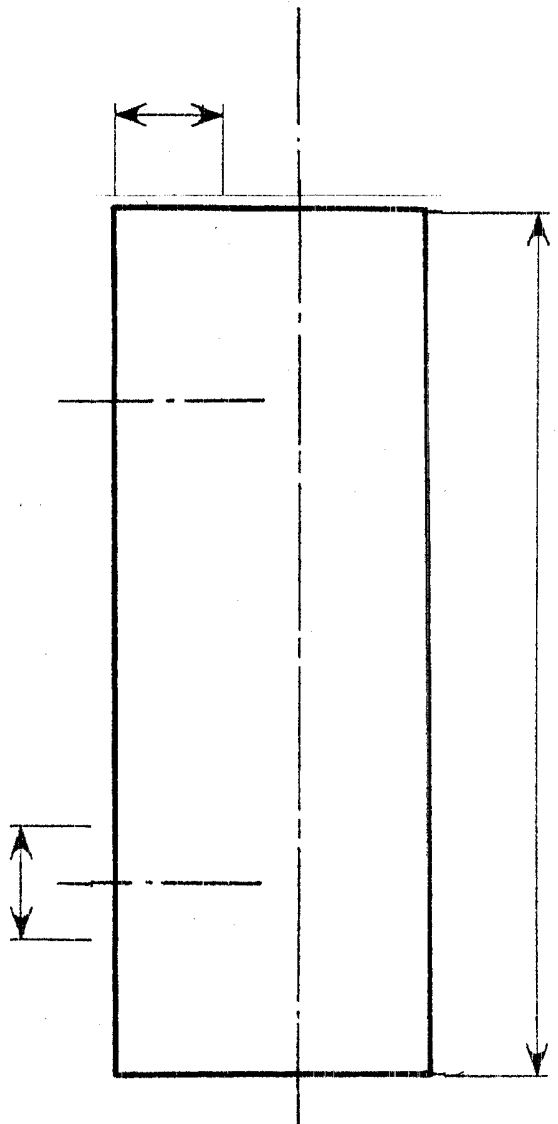
2



أكمل ما يلي، 1- المسقط الرئيسي (قطر A-A)
 2- الأبعاد الناقصة في المساقط الثلاثة.

3	10
	2

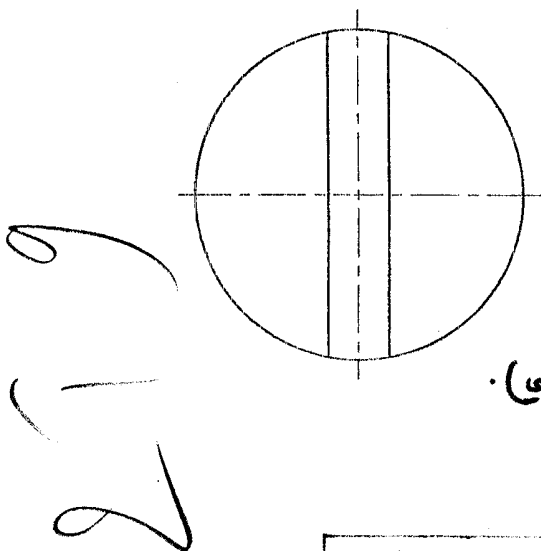
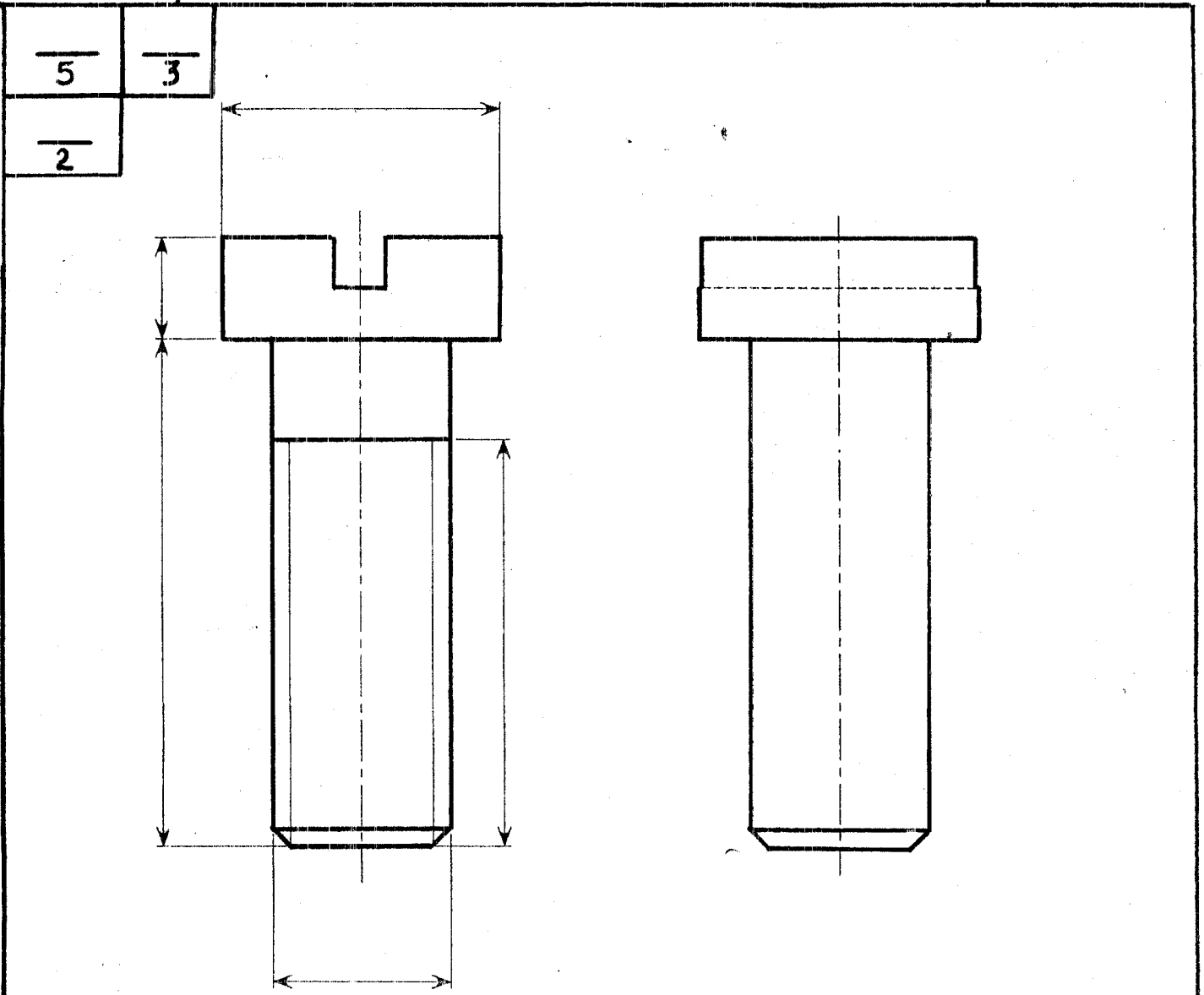
9	4
2	



اسم الرسم الماسك 1:1

أكمل ما يلي :
 1- المسطحة الرأسية لقطاع (A-A).
 2- تزييم الأبعاد المرشومة.
 - أميكد الورقة أفقيًا.
 لتعريف الماسك، قلمعة عدد (2)

الإسم اللقب القسم



لتعريف برغي التثبيت، قطعة (3)
أكمل ما يلي:

- 1- رسم اللوحة الخارجية على المسططين (يساري-علوي).
- 2- ترقيم الأبعاد المرسومة.

سليم رسم البرغي = 2:1