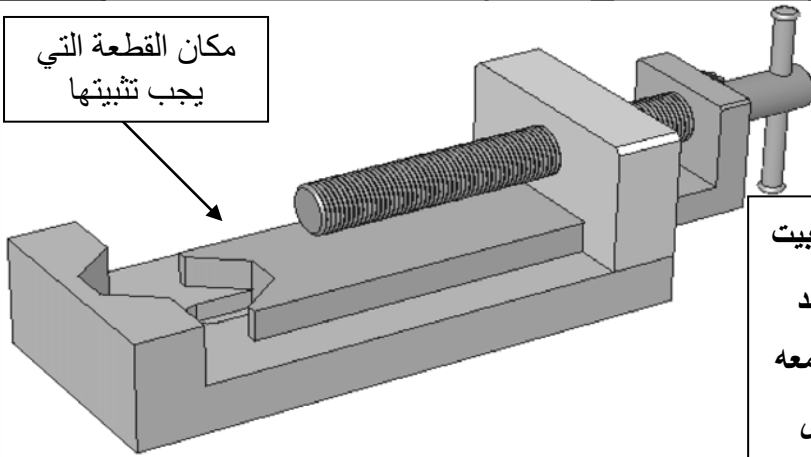


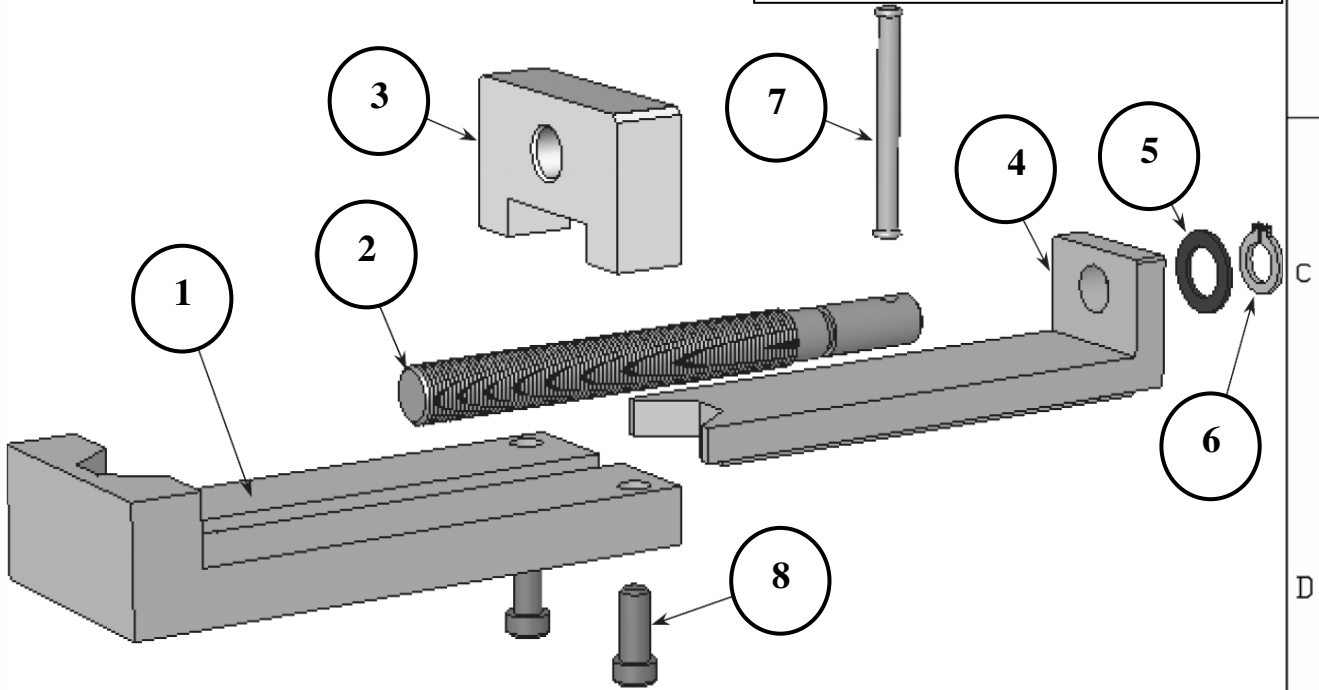
العدد المسند	الاسم: ..... اللقب: .....	فرض مراقبة ع 2 دد		المستوى: 9 أساسي .....
		الرقم: ....	المدة: 30 دق	

مكان القطعة التي  
يجب تثبيتها



**المنتج ملزمة: يستعمل هذا المنتج لتثبيت**

القطع عند انجاز بعض التقنيات عليها فعند  
تدوير الذراع 7 يدور البرغي 2 فيجر معه  
المزلاق 4 فيقوم هذا الأخير بالضغط على  
القطعة وتثبيتها بين القاعدة و المزلاق



8	1	برغي	فولاذ
7	1	ذراع	فولاذ
6	2	مشبك	فولاذ
5	1	حلقة	فولاذ
4	1	مزلاق	فولاذ
3	1	صمولة	فولاذ
2	1	برغي	فولاذ
1	1	قاعدة	فولاذ

ملاحظات

المادة

التسمية

العدد

الرقم

الاسم :

السلم :



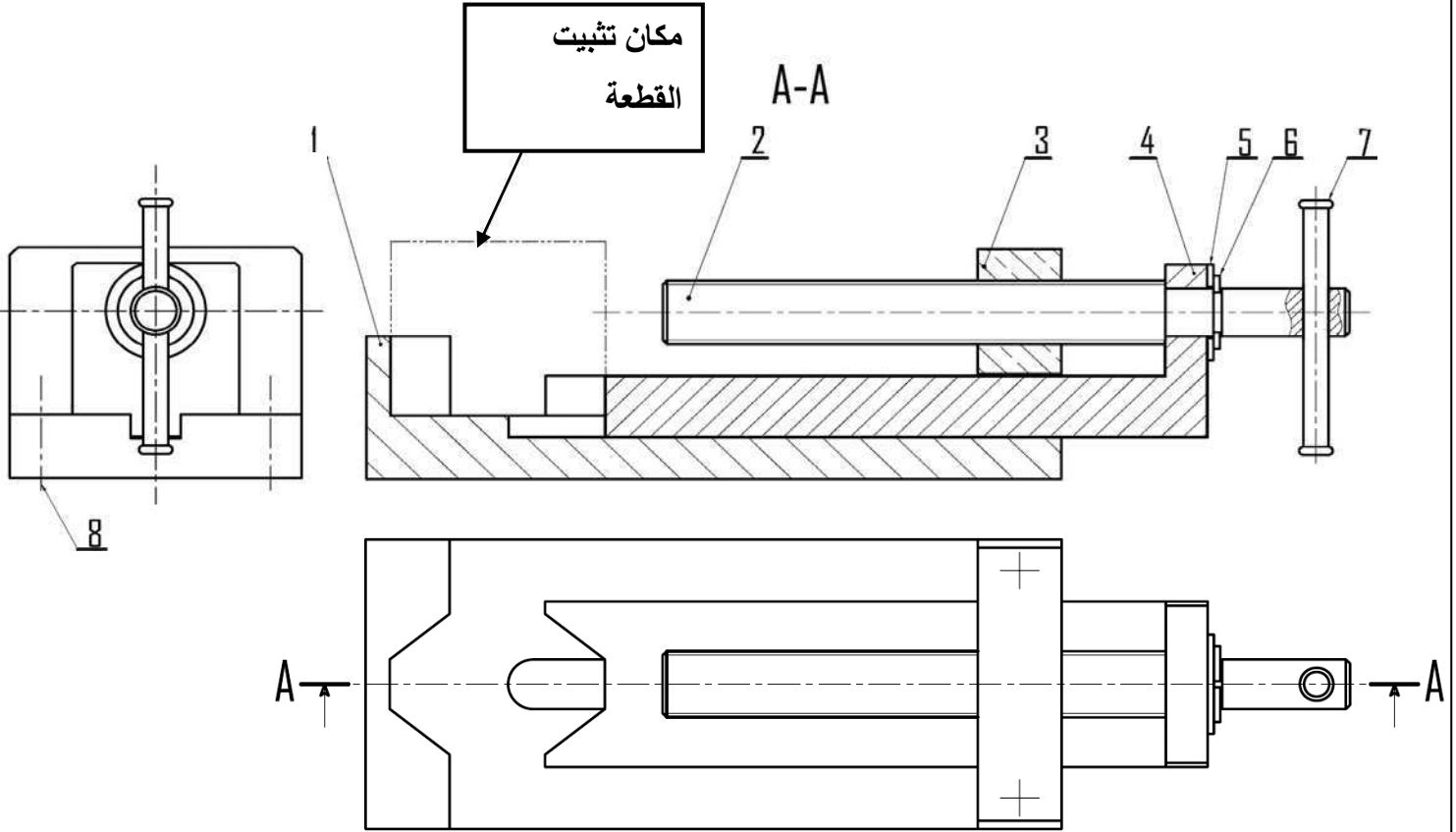
التمرين 1 :

أتأمل الرسم المنظوري و الرسم المفكك في الصفحة 1 للملزمة ثم أجب عن الأسئلة التالية:

السؤال 1: لون على مختلف المساقط التالية :

- القطعة 2 بالأخضر
- القطعة 4 بالأحمر
- القطعة 7 بالأزرق

4.5/



	فولاذ	برغي	1	8
	فولاذ	ذراع	1	7
	فولاذ	مشبك	2	6
	فولاذ	حلقة	1	5
	فولاذ	مزلاق	1	4
	فولاذ	صمولة	1	3
	فولاذ	برغي	1	2
	فولاذ	قاعدة	1	1
ملاحظات	المادة	التسمية	العدد	الرقم
		الاسم:	السلم:	

## السؤال 2:

أكتب أمام كل جملة في الجدول التالي نعم أو لا بالرجوع للصفحة 1 :

3.5/

.....	.....	😊 المنتج يتكون من 8 قطع
.....	.....	😊 المساقط المرسومة هم المسقط الرأسي و اليساري و العلوي
.....	.....	😊 يتكون الرسم الشامل من 3 مساقط
.....	.....	😊 البرغي 2 يضغط على القطعة و يثبتها
.....	.....	😊 تثبت القطعة بين المزلاق 4 و القاعدة 1
.....	.....	😊 يحتوي الرسم الثلاثي الأبعاد على 3 مساقط

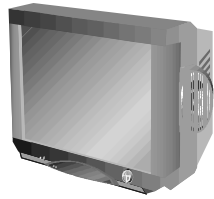
## التمرين 2:

أ - أربط بسهم كل منتج بنوعية جهاز التحكم في التوقيت الذي يناسبه :

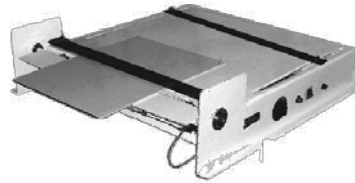
3.5/



آلة تشميس



تلفاز



آلة الثني الحراري



حاسوب قار

جهاز تحكم في التوقيت الالكتروني

جهاز تحكم في التوقيت ميكانيكي

علل أجابتك

علل أجابتك

2.5/

## التمرين 3:

أ - أربط بسهم لتحديد مساهمة كل من المستهلك والمصنّع في الحد من التلوّث:

استعمال المصنوعات التقليدية للحد من استعمال الأكياس البلاستيكية الملوّثة للتربة

باختيار مواد غير ملوثة للمحيط خلال تصوّر المنتجات الجديدة

الاقتصاد في الطاقة بتشغيل الأجهزة الكهربائية عند الحاجة فقط للحد من التلوّث الناتج عن استهلاك الوقود في محطات توليد الطاقة

تحديد كيفية إتلاف أجزاء المنتج خلال تصوّره

الحد من استعمال السيارات الخاصة في المدن للمساهمة في الحد من تلوّث الهواء

مُساهمة المستهلك  
في الحد من التلوّثمُساهمة المصنّع  
في الحد من التلوّث

ب - تأمل الصورة التالية :



السؤال 1 :

ما هو التلوث الذي يُمثله المشهد التالي؟

ما هي المخاطر التي يمثلها هذا النوع من التلوث؟

تأمل الصورة التالية :



السؤال 2 :

ما هو التلوث الذي يُمثله المشهد التالي؟

ما هي المخاطر التي يمثلها هذا النوع من التلوث؟