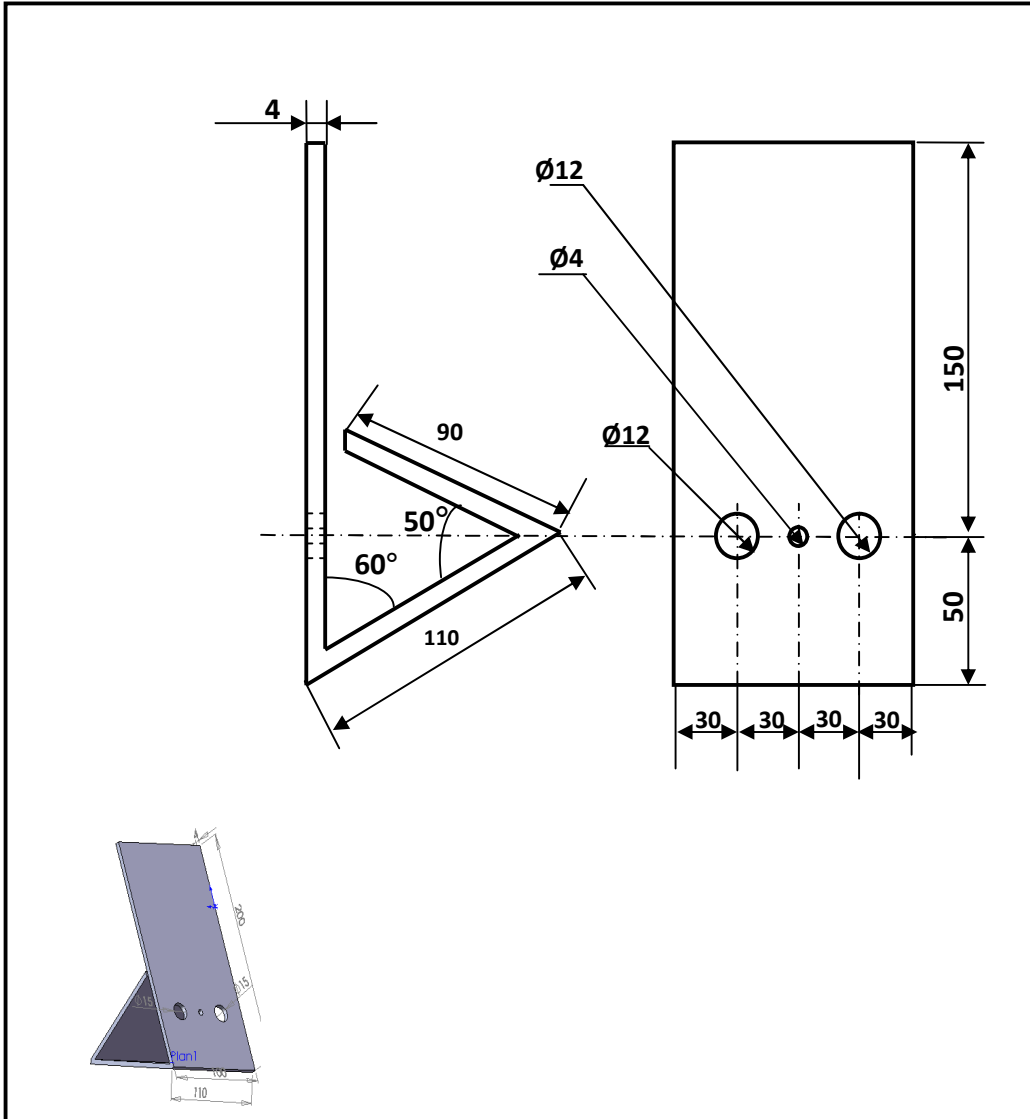


الاسم واللقب: .....		فرض تألوفي عدد 03 في مادة التربية التكنولوجية 9 أساسي	
القسم: 9 أساسي ...			
20	الرقم: .....	المدّة: 60 دقيقة	
	العدد من 20:	الضارب: 01	

المنتج : مؤقت المطبخ



	بلاستيك	حامل المؤقت	01
الملاحظات	المادة المكونة	التسمية	01
مؤقت المطبخ		السلم:	
المدرسة الإعدادية بجمال			

## التمرين الأول:

يمثل الرسم البياني السابق حامل لمؤقت مطبخ (إلكتروني) يوضع في المطبخ ليُعين ربة البيت من احتساب التوقيت و التنبيه عند انتهاء المدة. كما يمكن أن نضع عليه ورقة أو مدونة، بواسطة ماسك، تحتوي على محتويات المأكولات و طريقة إعدادها.

أ - تأمل الرسم جيدا ثم أتمم الجدول التالي :

عرض القطعة قبل الصنع: .....	طول القطعة قبل الصنع: .....
المادة المكونة للقطعة: .....	سمك القطعة: .....

ن1

ب - ما هي التقنيات المستعملة لإنجاز هذه القطعة؟ (بالترتيب حسب أولويات الصنع)

.....

.....

ن0.5

ج - إلى كم من مثقاب نحتاج لإنجاز الثقوب على القطعة؟ .....

ن0.5

د - ما هو نوع هذه المثاقيب؟ ..... قطرها: .....

ن0.5

هـ - ما هي الآلة المستعملة لإنجاز التقنية الثانية؟ .....

ن1

و- عدد العمليات: ..... الزوايا: .....

ن0.5

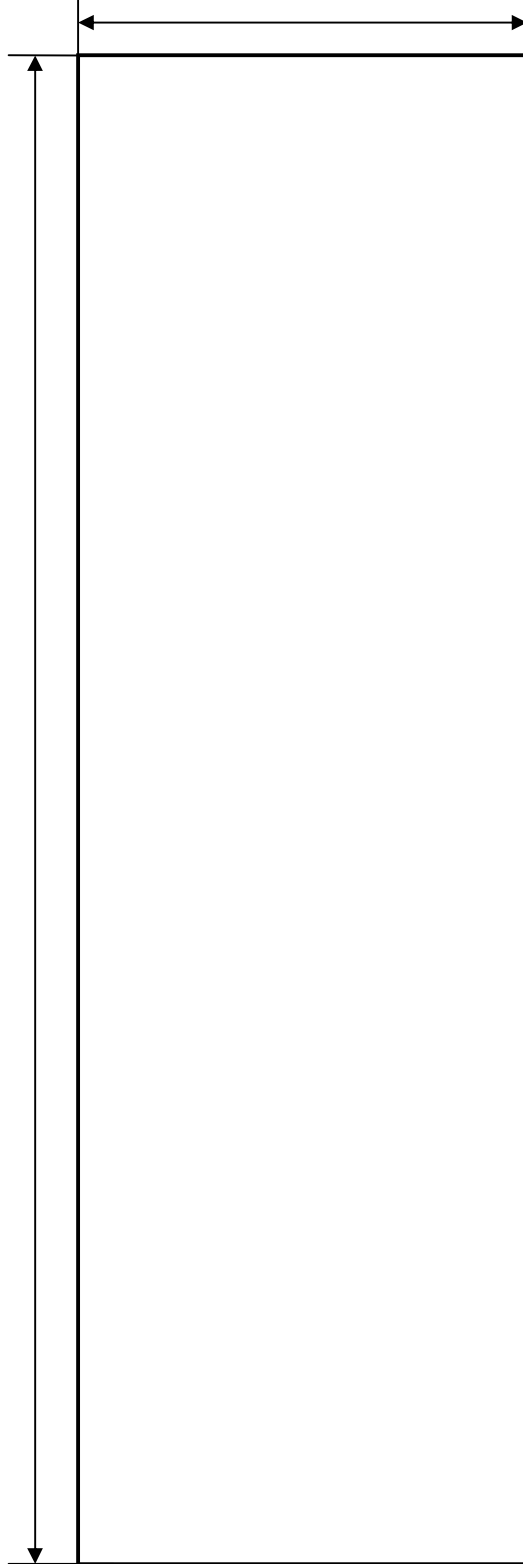
ترتيب العمليات (حسب الزوايا).....

ن4.5

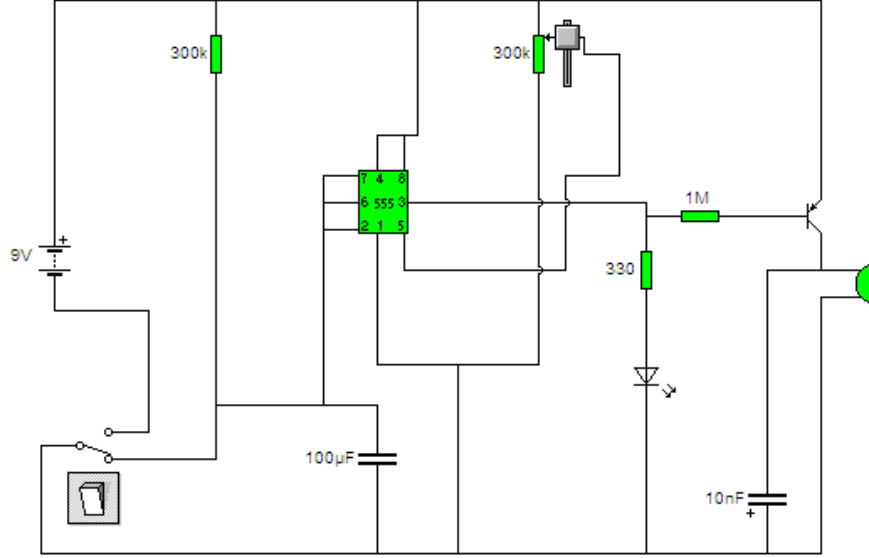
ز- بالاستعانة بالرسم التعريفي لحامل المؤقت أكمل ترقيم أماكن الثقب و الثني على الرسم

التالي؟ (السلم =  $\frac{1}{2}$ )

يجب استعمال أدوات الهندسة في الرسم و المحافظة على نظافته.



**التمرين الثاني: 1- يحتوي مؤقت المطبخ على الدارة الإلكترونية التالية :**



0.5

- حدد العناصر التي تقوم بالإشارة الكهربائية (ضع كل واحد في إطار على الرسم) ثم أتمم الجدول التالي؟

نوع الإشارة	الرمز	الاسم	
.....		.....	العنصر الأول
.....		.....	العنصر الثاني

3

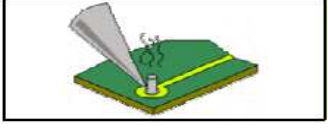




- ماذا يجب أن نحضر لتركيب هذه الدارة الإلكترونية على دارة مطبوعة (الأدوات اللازمة)؟

1.5

- بالاستعانة بالدائرة، ما هو عدد عمليات اللحام القصديري التي يجب القيام بها؟ (30) أو (31) أو (32) أو (33).....

0.5

2 - تمثل الصور التالية بعض مراحل عملية اللحام القصديري، أربط بسهم بين الصورة و العمل المنجز ثم أرتب (بالأرقام) هذه العمليات على اليمين حسب الأولوية؟

		قطع ما تبقى من طرف المكون باستعمال قاطع الأسلاك	
1.5 ن		نسخن مكان التثبيت بوضع حد كاوي اللحام في نفس الوقت على طرف المكون و نحاس اللوح.	
+ 1.5 ن		نمسك بالكاوي من المقبض كما نمسك بالقلم عند الكتابة.	
		نواصل التسخين حتى ينتشر اللحام على كامل المسطح ثم نسحب الكاوي و نعيده فوق السناد.	
		نذيب اللحام على الطرفين المراد تجميعهما	
		نضع الكاوي في السناد ثم نشغل الكاوي بوصله بالتيار الكهربائي .	

3- بعد أن صنعت المؤسسة مؤقت المطبخ، وضعت في علبة من الورق المقوى و احتارت في المعلومات التي ستكتبها على العلبة، بماذا تنصحها إذن؟

1 ن

0.25 ن

- ما هي الوسيلة التي ستمكن المؤسسة من بيع المنتج بسرعة؟  
- اقترح عليها طريقة تمكنها من ذلك، دون الالتجاء إلى تقديم هدايا أو التخفيض في الثمن؟

0.75 ن

# إصلاح

فرض تألوفي عدد 03  
في مادة التربية التكنولوجية  
9 أساسي

## عملا موفقا

### التمرين الأول:

يمثل الرسم البياني السابق حامل لمؤقت مطبخ (إلكتروني) يوضع في المطبخ ليُعين ربة البيت من احتساب التوقيت و التنبيه عند انتهاء المدة. كما يمكن أن نضع عليه ورقة أو مدونة، بواسطة ماسك، تحتوي على محتويات المأكولات و طريقة إعدادها.

أ - تأمل الرسم جيدا ثم أتمم الجدول التالي :

ن1	عرض القطعة قبل الصنع: 120	طول القطعة قبل الصنع: 400
	المادة المكونة للقطعة: بلاستيك	سمك القطعة: 4

ب - ما هي التقنيات المستعملة لانجاز هذه القطعة؟ (بالترتيب حسب أولويات الصنع)

ن1

- الثقب (3 عمليات)

- الثني (عمليتان)

ج - إلى كم من مثقاب نحتاج لانجاز الثقب على القطعة؟ .....2.....

ن0.5

د - ما هو نوع هذه المثاقيب؟ معادن....قطرها: 12 و 4

ن0.5

هـ - ما هي الآلة المستعملة لانجاز التقنية الثانية؟ آلة الثني الحراري.

ن0.5

ن1

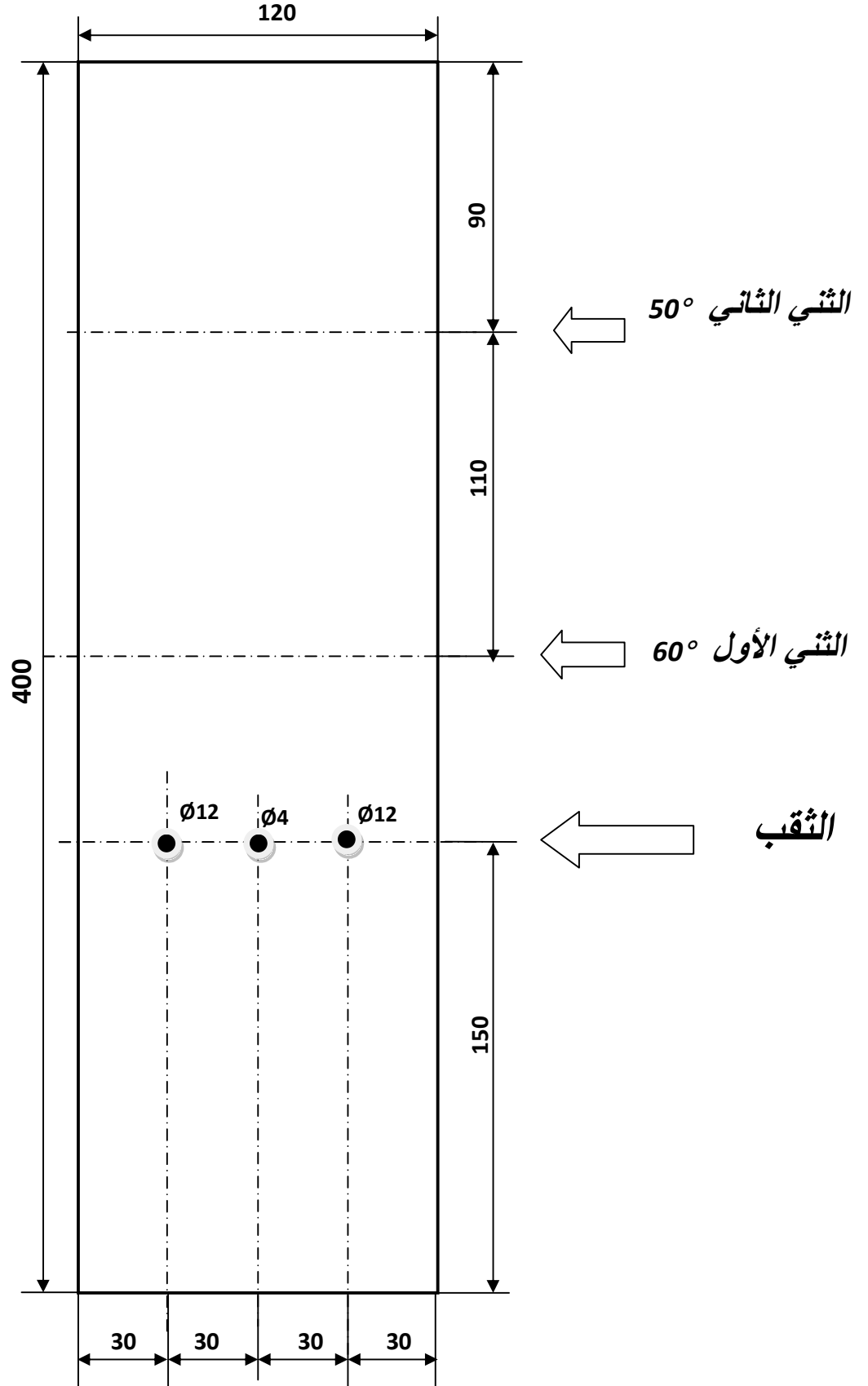
و - عدد العمليات: .....2..... الزوايا :  $50^\circ$  و  $60^\circ$

ن0.5

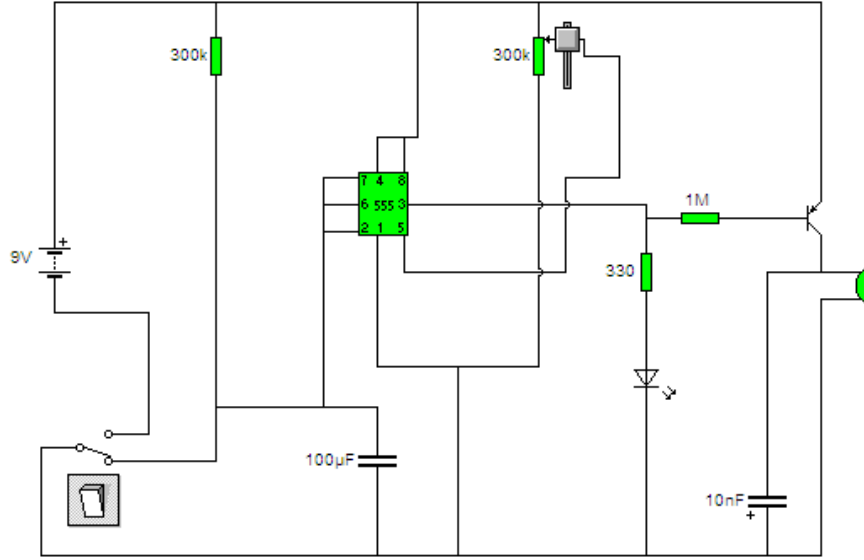
ترتيب العمليات (حسب الزوايا).  $50^\circ$  على بعد 90 ثم  $60^\circ$  على بعد 200 .

ن4.5

ز- بالاستعانة بالرسم التعريفي لحامل المؤقت أكمل ترقيم أماكن الثقب و الثاني على الرسم التالي؟ (السلم=2/1)



**التمرين الثاني:** 1- يحتوي مؤقت المطبخ على الدارة الإلكترونية التالية :



0.5

- حدد العناصر التي تقوم بالإشارة الكهربائية (ضع كل واحد في إطار على الرسم) ثم أتمم الجدول التالي؟

نوع الإشارة	الرمز	الاسم	العنصر الأول
بصرية		الصمام المشع	
صوتية		المنبه	العنصر الثاني

3

- ماذا يجب أن نحضر لتركيب هذه الدارة الإلكترونية على دارة مطبوعة (الأدوات اللازمة)؟

مكواة لحام ، إسفنجة ، أسلاك قصديرية، سناد



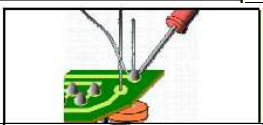

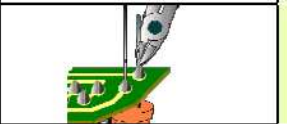

1.5

- بالاستعانة بالدارة، ما هو عدد عمليات اللحام القصديري التي يجب القيام بها؟ (30) أو (31) أو

(32) أو (33) ← 33

0.5

2 - تمثل الصور التالية بعض مراحل عملية اللحام القصديري، أربط بسهم بين الصورة و العمل المنجز ثم أرتب (بالأرقام) هذه العمليات على اليمين حسب الأولوية؟

<p>ن1.5 +</p> <p>ن1.5</p>		6	قطع ما تبقى من طرف المكون باستخدام قاطع الأسلاك
		3	نسخن مكان التثبيت بوضع حد كاوي اللحام في نفس الوقت على طرف المكون و نحاس اللوح.
		2	نمسك بالكاوي من المقبض كما نمسك بالقلم عند الكتابة.
		5	نواصل التسخين حتى ينتشر اللحام على كامل المسطح ثم نسحب الكاوي و نعيده فوق السناد.
		4	نذيب اللحام على الطرفين المراد تجميعهما
		1	نضع الكاوي في السناد ثم نشغل الكاوي بوصله بالتيار الكهربائي .

3- بعد أن صنعت المؤسسة مؤقت المطبخ، وضعت في علبة من الورق المقوى و احتارت في المعلومات التي ستكتبها على العلبة ،بماذا تنصحها إذن؟

اسم المؤسسة، طريقة الاستعمال، اسم المنتج، نوعية المنتج، جودته.....

- ما هي الوسيلة التي ستمكن المؤسسة من بيع المنتج بسرعة ؟ الاشهار

- اقترح عليها طريقة تمكنها من ذلك، دون الالتجاء إلى تقديم هدايا أو التخفيض في الثمن؟

الاشهار الغير المباشر: بالإعلانات أو عن طريق وسائل الإعلام المكتوبة أو وسائل الإعلام المسموعة أو وسائل الإعلام المرئية.