

فرض تألوفي عدد 3
المادة : التربية التقنية

الاسم :

اللقب :

الرقم :

20

القسم : 9 اساسي

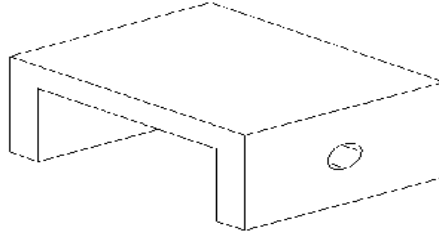
الضارب : 1

التوقيت : 60 دق

ملاحظة 1: يضم الاختبار 5 صفحات.

تقديم المنتج:

بعد إدراك السوق اختارت مؤسستنا القيام بمشروع جديد يتمثل في صنع **جرس الباب** الذي يُستعمل لينبّه أصحاب المنزل إلى وجود أشخاص أمام الباب. و حتى تُدرّك المؤسسة حاجة المستهلك لهذا المنتج قرّرت القيام باستبيان لتجميع أكثر ما يمكن من المعلومات ثم قامت بتطبيق أداة التعبير عن الحاجة و أداة التعبير الوظيفي على منتجها، بعد ذلك قامت المؤسسة بإتمام كراس الشروط الوظيفي لهذا المنتج و ذلك لتحديد خاصياته و أنواع المواد التي سنستعملها لصنعه. ثم قام المسؤولون في الشركة بتكليفك بإتمام الشكل الأولي لغلّاف جرس الباب المبين في الشكل المنصوري التالي:



I- الإشارة الكهربائية

1/ ماهي وظيفة الصمام المشع؟

2/ ماهي وظيفة الجرس الكهربائي؟

3/ قامت الشركة بإرسالك لشراء العديد من المقاومات المناسبة لإتمام صنع المنتج قصد حماية الصمام المشع المخصص لتحديد مكان الجرس ليلا عبر انارته الضعيفة.

اذكر الالوان المناسبة للحصول على المقاومة المذكورة في الجدول التالي.

المقاومة	اللون الرابع	اللون الثالث	اللون الثاني	اللون أول
$200 \times 10^3 \Omega \pm 5\%$
$100 \times 10^3 \Omega \pm 3\%$
$660 \times 10^1 \Omega \pm 7\%$

الاسم : اللقب : الرقم :

2 اذكر المقاومة المناسبة للالوان المذكورة في الجدول التالي.

المقاومة	اللون الرابع	اللون الثالث	اللون الثاني	اللون أول
..... X Ω%	ذهبي	أحمر	أصفر	أحمر
..... X Ω%	ذهبي	برتقالي	رمادي	بنفسجي
..... X Ω%	فضي	أحمر	أصفر	برتقالي

II تقنيات الانجاز

1 لإنجاز غطاء جرس الباب لا بدّ من القيام بعمليتين تقنيتين، أذكرهما.

.....
.....

2 قبل البدء في عمليات التصنيع لا بد من معرفة قواعد الحماية الخاصة بكل عملية.
ضع علامة X أمام قواعد الحماية المناسبة لعملية الثقب.

الإجابة	قواعد الحماية	
	تخطيط مركز الثقب جيّداً	1
	عدم إرتداء لباس فضفاض وعدم ترك الشعر الطويل	2
	التأكد من عدم وجود المقاعد قريبة من آلة الثقب	3
	التأكد من عدم وجود المفتاح في الممسك	4
	مسك القطعة أثناء الثقب باليد	5
	تثبيت المثقاب و القطعة جيّداً	6
	تعديل سرعة دوران المثقاب	7
	عدم مسك المثقاب باليد أثناء الثقب	8

3 ماهي المراحل المتبعة لإنجاز الثقب الموجود في غطاء جرس الباب:

- تحديد مكان الثقب و تنقيطه حسب الأبعاد الموضّحة بالرّسم التقني،

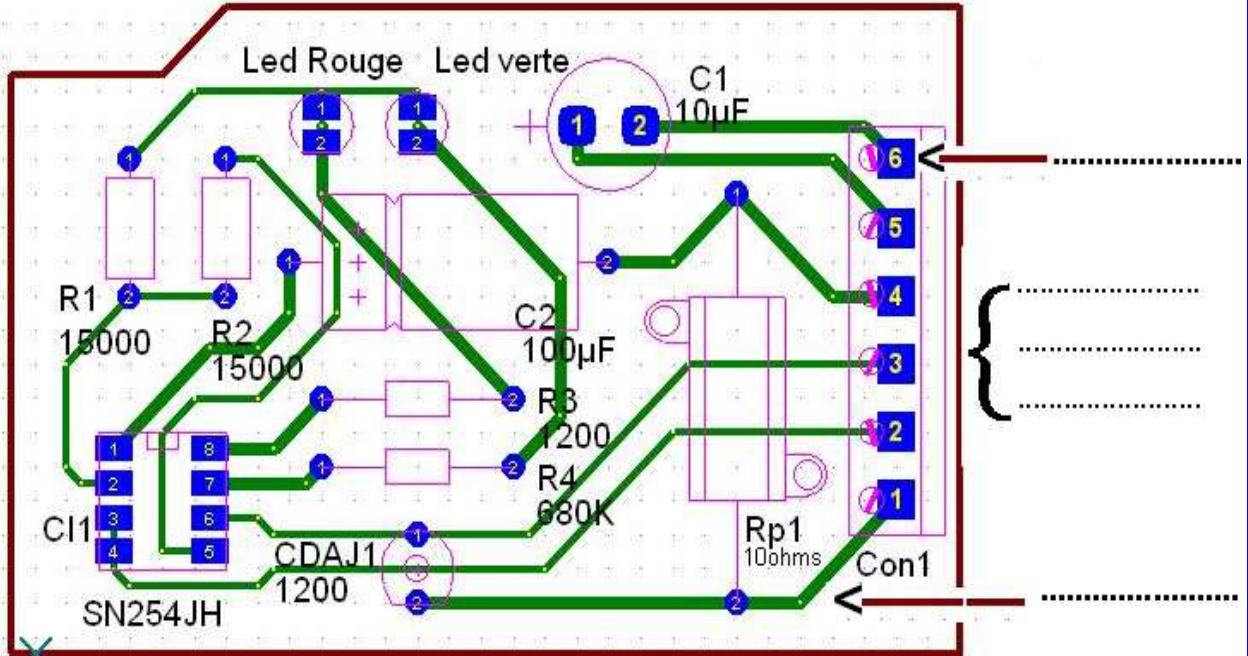
.....
.....
.....
.....
.....
.....
تنظيف الآلة.

01

04

III الدارة المطبوعة و اللحام القصديري:

1- باستعمال برمجية — DIP TRACE — تحصلنا على الرسم التالي:
اكمل المعطيات الناقصة؟



2- بعد اتمام طباعة الرسم على ورق شفاف مررنا للمرحلة الموالية بتهيئة اللوحة وفق مقاسات الرسم. اتم المراحل.

اسم المرحلة	وصف المرحلة
.....	تعريض اللوحة لاشعة فوق البنفسجية بعد نزع الغلاف الحامي من الضوء ثم وضع الرسم مقلوبا على اللوحة. ماهي قواعد الحماية؟ ماهو الهدف من هذه المرحلة؟
.....	بعد اتمام المرحلة السابقة قمنا باستعمال كاشف كيميائي (هيدروكسيد الصوديوم) ماهي قواعد الحماية؟ ماهو الهدف من هذه المرحلة؟

بعد اتمام مرحلة الكشف قمنا بغمس اللوحة في باركلورير الحديد.
ماهي قواعد الحماية؟
ماهو الهدف من هذه المرحلة؟

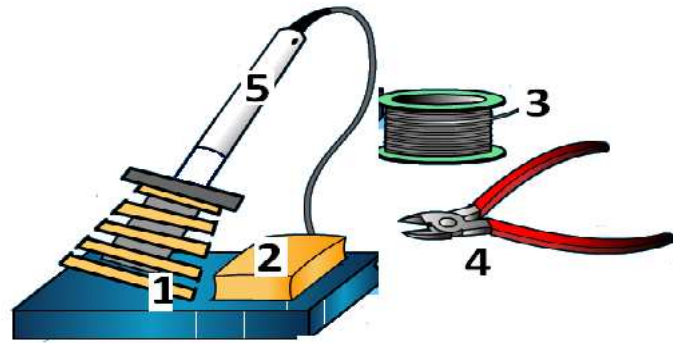
في المرحلة الموالية قمنا بغسل اللوحة بمياه جارئة ثم مسحنا اللوحة بالكحول.
ماهي قواعد الحماية؟
ماهو الهدف من هذه المرحلة؟
ماهو الهدف من التنظيف
بالكحول؟

بعد اتمام مرحلة الشطف قمنا بمراقبة المسالك النحاسية فتبين ان احداها اتلف
جزئيا خلال فترة النقاشة لتجاوز الفترة المحددة.
ماهو الجهاز المعتمد لمراقبة المسالك؟
ارسم رمز الجهاز؟

لتجاوز المرحلة السابقة و معالجة استمرارية المسلك النحاسي قمنا بعملية القصدرة
ماهو الهدف من هذه المرحلة؟
ماذا نستعمل في هذه المرحلة؟

في المرحلة القبل الاخيرة استعملنا ثقابة صغيرة الحجم.
في اي جزء من الدارة تتم عملية الثقب؟

في المرحلة الاخيرة مررنا لتثبيت المكونات وفق ما هو مبين على رسم الدارة
المطبوعة , فاستعملنا كاوي لحام
حدد المكونات الموجودة على الرسم؟ و وظيفة كل مكون؟



- 1:
- 2:
- 3:
- 4:
- 5:

عمل موفق...