

فرض تأليفي ع-01 دد
المادة: التربية
التكنولوجية

الاسم:

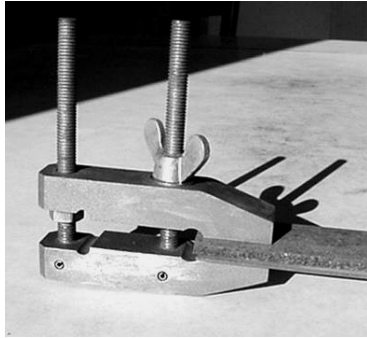
اللقب:

القسم: 9 أساسي الرقم:

التوقيت: 60 دق

الضارب: 1

20



تقديم: تمثل الصورة المقابلة آلية تستعمل في شد قطعتين أو أكثر لغرض انجاز بعض العمليات التقنية.

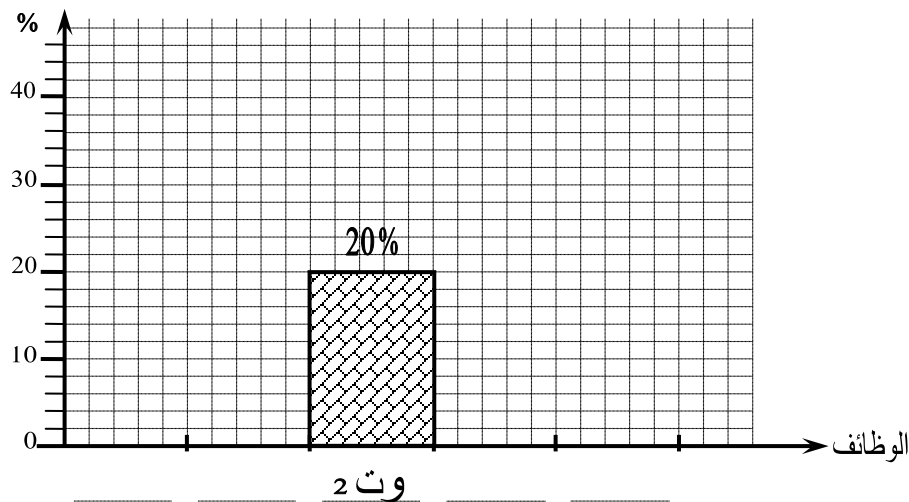
السؤال الأول:

- 1- أتمم جدول الفرز المتقاطع التالي لمنتج " الملزمة " بما يناسب.
- 2- أرتب وظائف الخدمات حسب الأفضلية.

الترتيب	%	المجموع	وت 3	وت 2	وت 1	ور 2	ور 1
.....	ور 1 3	ور 1 2	ور 1 3	ور 2 3	ور 1
.....	ور 2 3	ور 2 2	ور 2 3	ور 2	
.....	وت 3 1		وت 1		
.....	5	وت 2 2	وت 2			
.....	وت 3				
	100 %	25					

3.5

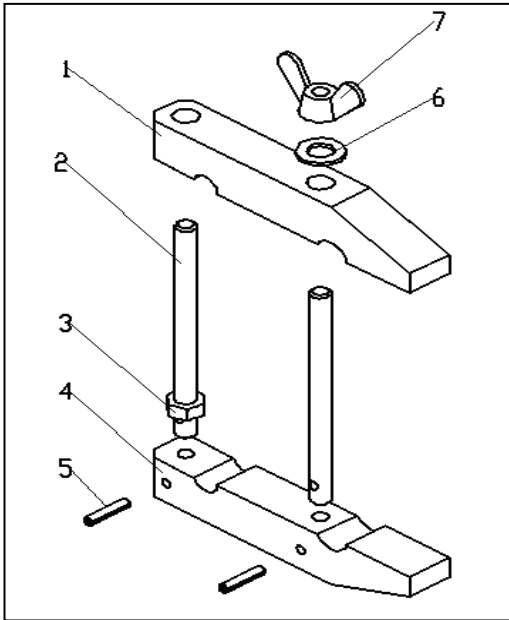
- 3- أتمم الرسم البياني للوظائف مرتبة.



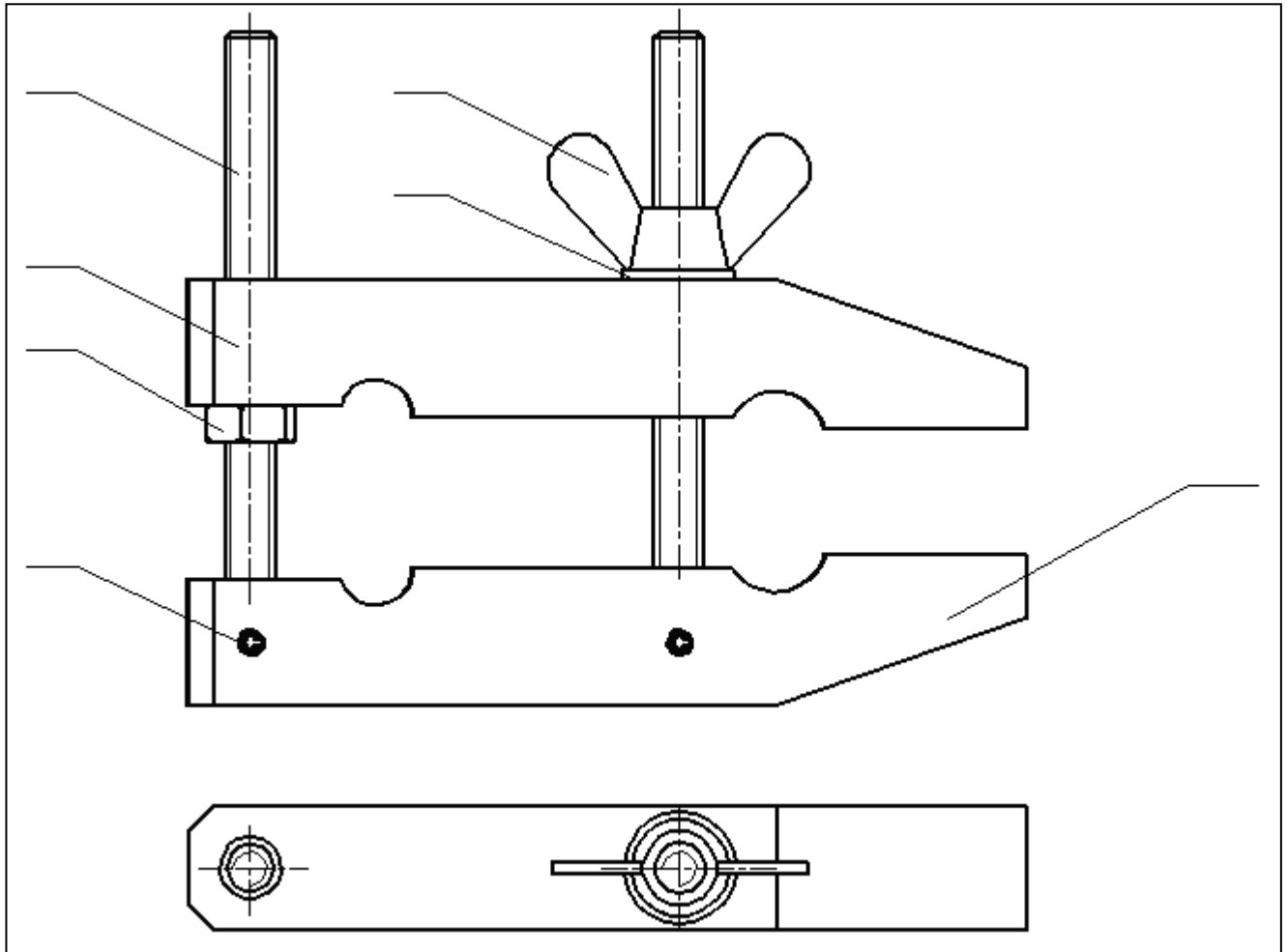
2

السؤال الثاني:

- 1 - تأمل الرسم المفك لهذه الآلية و أجب عن الأسئلة التالية.
 أ - أتعرف على القطع المكونة للمنتج و أرقمها على الرسم الشامل.
 ج- أتمم المدونة بتحديد عدد كل قطعة.
 د- ألون الفك المتحرك بنفس اللون على مختلف مسقطات الرسم الشامل.



....
—
3.5



....
—
1.5

....
—
1

M8	الفولاذ	صمولة فراشة	7
	الفولاذ	صفيحة	1	6
	الفولاذ	مشبك	5
	الفولاذ	فك ثابت	4
M8	الفولاذ	صمولة	3
M8	الفولاذ	ذراع ملولب	2
	الفولاذ	فك متحرك	1
	الملاحظات	التسمية	العدد	الرقم

2 - أتمم الجدول التالي بتحديد القطع الموشورية و الاسطوانية للمنتج .

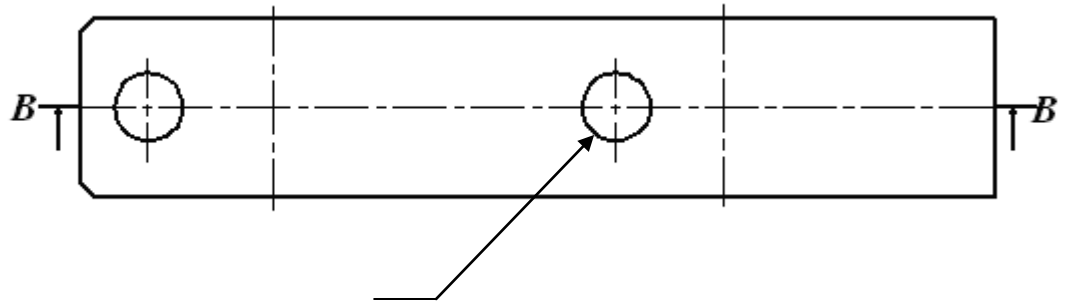
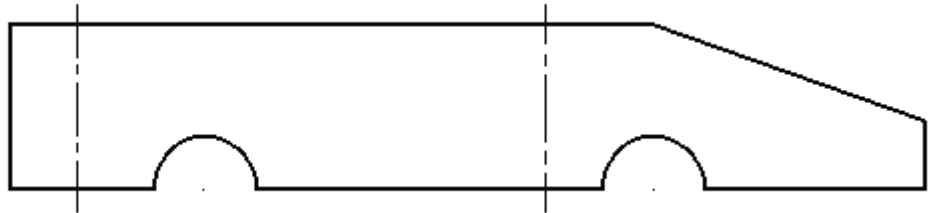
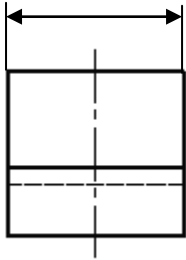
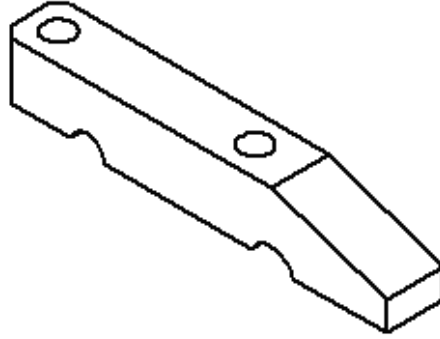
رقم القطعة	
.....	القطع الموشورية
.....	القطع الاسطوانية

3 - ما هو دور القطعة رقم (5)؟ (ضع علامة x في الخانة المناسبة).

	منع القطعة (2) من الدوران
	منع القطعة (2) من الانزلاق إلى الأعلى

السؤال الثالث:

- 1 - أتمم رسم المسقطات للقطعة (1) مستعينا بكل من الرسم الشامل و الرسم الثلاثي الأبعاد.
- 2 - أتمم عملية الترقيم علما أن سلم الرسم (1:2).



السؤال الرابع:

أربط بسهم كل نوع من انواع الرسوم التقنية التالية بخصائصه.

رسم لآلية أو جزء منها عندما تكون مختلف القطع
مركبة و مرتبطة فيما بينها.

يحتوي على عدة مسقطات لقطعة واحدة.

الرسم الشامل

يتكون من مسقط واحد أو عدة مسقطات تسمح بفهم
طريقة تشغيل الآلية.

الرسم التعريفي

يكون مصحوبا بمدونة و جدول بيانات.

ترقم فيه مختلف مساحات القطعة بكل دقة بهدف
صنعها.

....

2.5