

الاسم :
اللقب :
القسم : 9 أساسي 5

فرض مراقبة عدد 1
التوقيت : 30 دقيقة

تمرين عدد 1 : (6 نقاط) .

/ 20

1 - أصلح الجمل التالية :

* التيار الكهربائي المستمر متغير في اتجاهه و في قيمته .

1

* المولد الكهربائي المستمر ينتج تيار كهربائي متغير و يحفظ بين قطبيه توتر كهربائي متغير .

1

2 - أكمل الجمل التالية بالكلمات المناسبة .

(جيبي - قيمته - موجب - المتغير - بالتناوب - سالب - المتناوب الجيبي - المتناوب)

* التيار الكهربائي متغير في اتجاهه أو في

1

* التيار الكهربائي متغير في اتجاهه

1

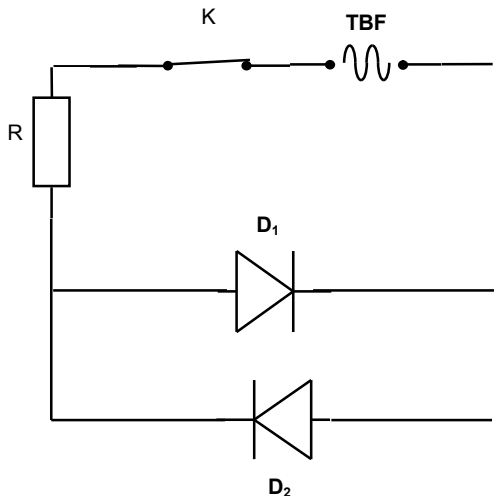
* التوتر الكهربائي متناوب في قيمته بين قيمة و قيمة

2

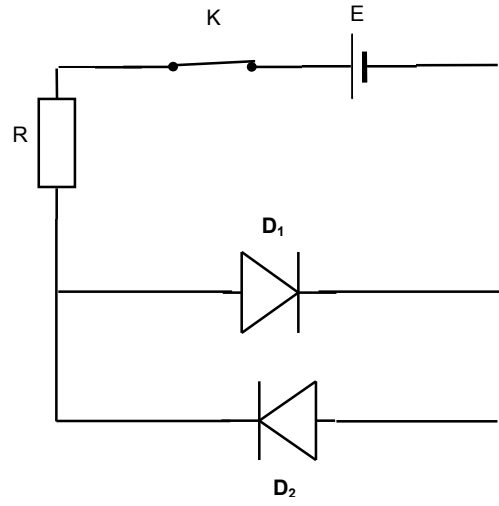
..... و له منحنى

تمرين عدد 2 : (14 نقطة) .

1 - ننجز الدارة الكهربائية التالية :



دارة كهربائية 2



دارة كهربائية 1

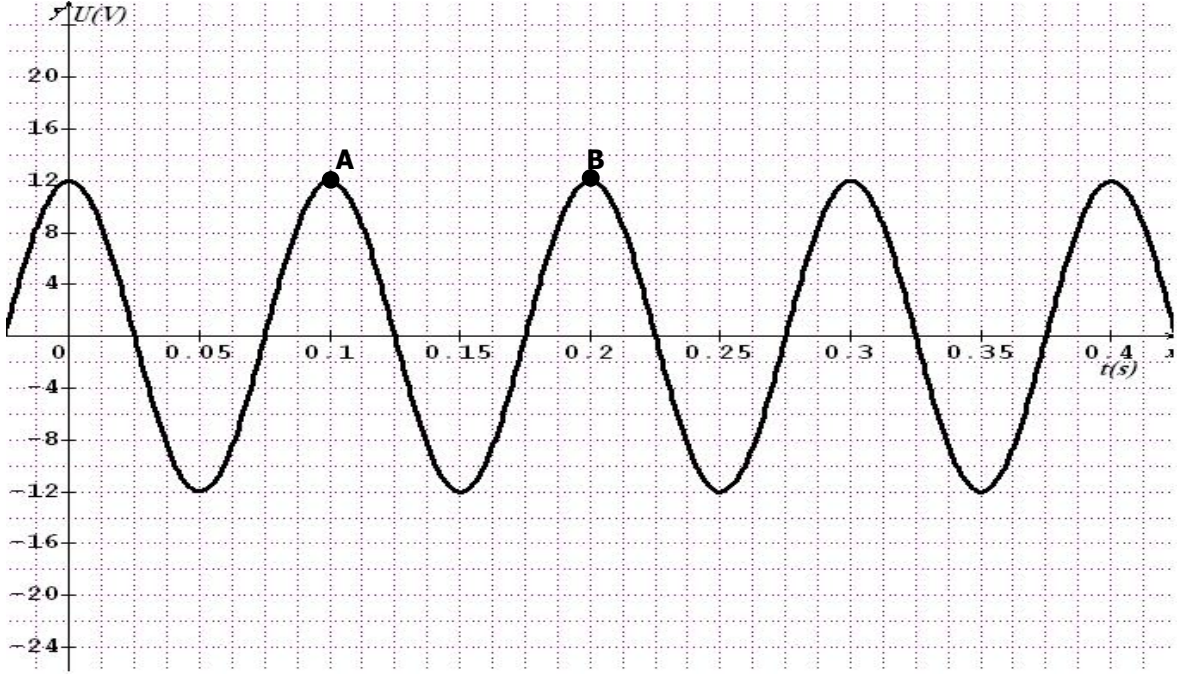
أكمل الجدول التالي ب (يضيء - لا يضيء - يضيء بالتناوب)

الصمام المشع D_2	الصمام المشع D_1	
		الدارة الكهربائية 1
		الدارة الكهربائية 2

2

2

2 - لمعرفة خصائص التوتر الكهربائي المتناوب الجيبي ننجز التجربة التالية .



أ - أثبت أن هذا التوتر الكهربائي متناوب جيبي :

1

ب - قارن بين النقاط A و B لتبين أن هذا التوتر دوري :

1

3 - أ - استنتج من الرسم الدورة : $T = \dots\dots\dots s$

1

ب - عرف الدورة :

1

4 - أ - أحسب التردد : $N = \frac{1}{T} = \dots\dots\dots Hz$

1

ب - عرف التردد :

1

5 - أ - استنتج من الرسم القيمة القصوى لهذا التوتر : $U_m = \dots\dots\dots v$

1

ب - أذكر جهاز القياس :

1

6 - أ - استنتج بالحساب القيمة الفعالة لهذا التوتر : نأخذ $\sqrt{2} = 1.41$

$$U = \frac{U_m}{\sqrt{2}} = \dots\dots\dots v$$

1

ب - أذكر جهاز القياس :

1