

المدرسة الإعدادية السرس 2	فرض تأليي ع 2 في العلوم	القدس :
الأستاذ: نجيب الماكني	الفيزيائية	التاريخ: 2012-03-09
الاسم و اللقب :	الرقم:	التوقيت: 60 دق
		العدد: 20/

تمرين عدد 1 :

ينتج احتراق البروبان في الأوكسيجين ثاني أكسيد الكربون و بخار الماء.

(1)- حدد كل من المتفاعلات و المنتجات في هذا التفاعل:

المتفاعلات:

المنتجات:

(2)- أتمم تعميم الجدول التالي:

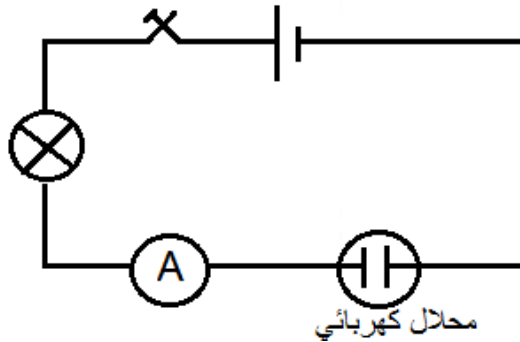
الجسم النقي	مكوناته	الصيغة الهبائية	جسم نقي (بسيط أم مركب)
البروبان	3 ذرات كربون + 8 ذرات هيدروجين
.....	O ₂
.....	ذرة أكسيجين + ذرتين هيدروجين
ثاني أكسيد الكربون	CO ₂

(3)- أكتب معادلة هذا التفاعل الكيميائي مع موازنتها.

.....

تمرين عدد 2 :

قمنا بإنجاز دائرة كهربائية بالتسلسل تتكون من مولد ، مصباح ، قاطعة ، أمبيرمتر و محلال كهربائي (أنظر الرسم)، ثم قمنا بإنجاز الجدول التالي:



محلال كهربائي

المحلول	الماء النقي	المحلول المائي للسكر	المحلول المائي لكlorير الصوديوم
قيمة شدة التيار الكهربائي (mA)	I ₀ = 1.3	I ₁ = 1.5	I ₂ = 200
المصباح (ينير أم لا ينير)

1) أتمم تعميم الجدول.

0.5

2 هل الماء النقي ناقل جيد للتيار الكهربائي ؟

0.5

3- هل المحلول المائي للسكر ناقل جيد للتيار الكهربائي ؟

01

4- بمقارنة I_0 و I_2 هل المحلول المائي لكلوريد الصوديوم ناقل جيد للكهرباء ؟

01

5- عرف المحلول الشاردي.

تمرين عدد 3 :

1- قمنا بقيس قيمة pH بعض المحاليل في درجة حرارة $20\text{ }^\circ\text{C}$ كما هو مبين في

الجدول التالي:

1- أكمل تعميم الجدول بتحديد نوع المحلول علما أن pH الماء النقي يساوي 7.08 في $20\text{ }^\circ\text{C}$.

المحلول	عصير البرتقال	محلول حامض الخل	المحلول المائي للسكر	ماء الجفال	حامض الكلورهدريك	محلول الصودا
pH	6.2	3.98	7.08	10.39	2.65	12.13
نوع المحلول

0.5

2- قارن درجة حموضة حامض الكلورهدريك و درجة حموضة الخل معللا جوابك .

0.5

3- اقترح تجربة لتغيير قيمة pH حامض الكلورهدريك حتى تصبح متساوية مع قيمة pH محلول الخل.

01

4- أضفنا كمية من الماء النقي إلى محلول الصودا. كيف تتغير قيمة pH المحلول ؟
علل جوابك.

(II) - أخذنا حامض الكلورهيديريك و وضعناه في ثلاث كؤوس يحتوي كل واحد منهم على 100 mL ثم أضفنا في كل كأس حجم معين من الماء كما هو مبين في الجدول التالي:

رقم الكأس	1	2	3
حجم الماء المضاف (mL)	20	300	100

01

(1) - أذكر رقم الكأس الذي يحتوي حامض الكلورهيديريك الأقل تركيزا؟ علل جوابك.

(2) - قمنا بقياس pH كل محلول بدون ترتيب فتحصلنا على القيم التالية:

5.38 - 4.82 - 3.29

0.5

أ- فسر اختلاف قيم pH المتحصل عليها؟

ب- أسند لكل كأس قيمة ال pH المناسبة في الجدول التالي:

01.5

رقم الكأس	1	2	3
حجم الماء المضاف (mL)	20	300	100
قيمة pH

0.5

ج- حدد الكأس الذي يحتوي على المحلول الأكثر حموضة؟ علل إجابتك.

عملا موقفا